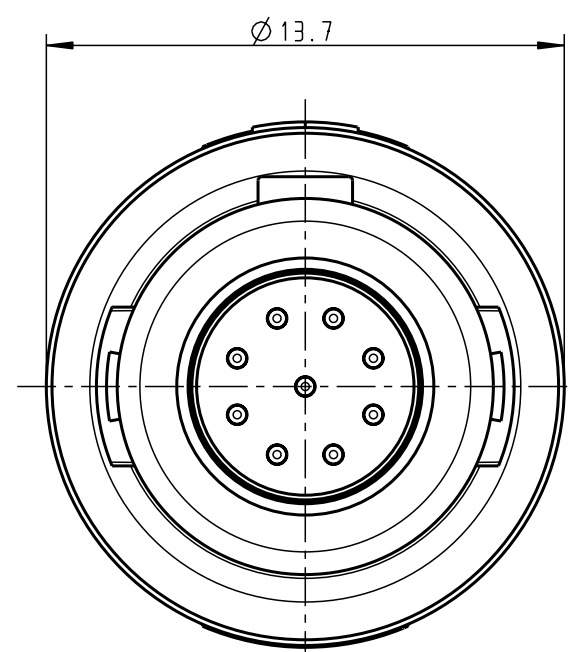
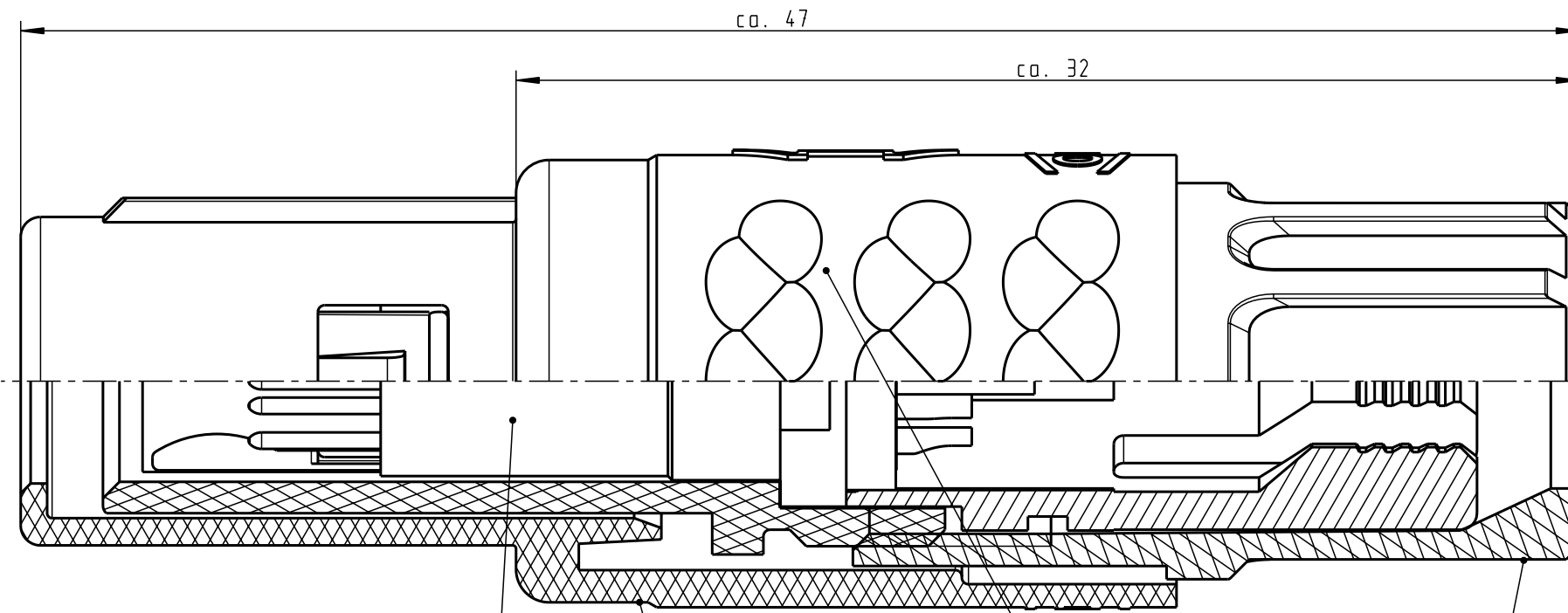


Für diese Unterlage behalten wir uns alle Rechte vor, auch für den Fall der Patentverletzung oder Gebrauchsmusterinfraktion. Sie darf ohne unsere vorherige schriftliche Zustimmung weder vervielfältigt noch sonstwie benutzt, nach Dritten zugänglich gemacht werden.

Nur rot gestempelte oder auf Laufkarte gedruckte Dokumente unterliegen dem Änderungsdienst und sind zur Fertigung freigegeben. Only red stamped or on jobcard printed documents are managed. These documents are approved for production.

All rights reserved, including possible patents or trademarks. Documents shall not be provided to a third party or duplicated in any form without prior written permission.

CAD: Pro/ENGINEER



Einsatz  
Insert

Steckergehäuse  
Plughousing

Spannzange  
(siehe Tabelle)  
Cable collet  
(look table)

Spannmutter  
(siehe Tabelle)  
Backnut  
(look table)

Technische Daten/Technical Data:

Werkstoffe/Materials:  
Gehäuse/Housing: PSU / grau / grey

Kontakte/Contacts:  
Isolierkörper/Insulation Body: Cu-Legierung / Cu-alloy / PEEK

Oberflächen/Surfaces:  
Gehäuse/Housing: gal. Au

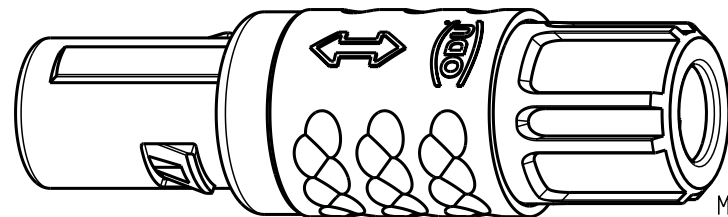
Kontakte/Contacts: gal. Au

Schutzart im gesteckten Zustand: IP 50  
/Protection Class in mated condition

KontaktØ / ContactØ: Ø 0.5 mm  
Anschluß/Termination: 0.08mm<sup>2</sup> / AWG 28  
Löt/Solder

Prüfspannung/Test Voltage: 1.35 kV DC (SAE AS 13441)

Strombelastung/Current Load: 5 A  
Einzelkontakte/single contacts: 2.75 A  
9-polig / 9-pos.: (IEC 512-3 / VDE 0298 T4)



(b)	S11M07-P09MCCO-..20	rot / red
	S11M07-P09MCCO-..30	weiß / white
	S11M07-P09MCCO-..40	gelb / yellow
	S11M07-P09MCCO-..50	grün / green
	S11M07-P09MCCO-..60	blau / blue
	S11M07-P09MCCO-..70	grau / grey
	S11M07-P09MCCO-..80	schwarz / black

Artikelnummer Partnumber	KabelØ CableØ	Artikelnummer Partnumber	Farbe Spannmutter Colour Backnut
S11M07-P09MCCO-39..	min. 2.7 max. 3.9	S11M07-P09MCCO-..60	blau / blue
S11M07-P09MCCO-52..	min. 4.0 max. 5.2	S11M07-P09MCCO-..70	grau / grey
S11M07-P09MCCO-65..	min. 5.3 max. 6.5	S11M07-P09MCCO-..80	schwarz / black

Maße ohne Toleranzangabe nach DIN ISO 2768		Rahteil: hierzu Stückliste		Rohgew.:	PE-Modell-Nr.:
2002 Tag Name		Benennung: Stecker cpl.		CAD-Nr.: 00020053	Bl.: 5:1
Bearb. 29.04. Braun F.		Zeichnungs Nr.: S11M07-P09MCCO-....		Verf. Pause	
Gepr. Norm.		Ersatz für:		Nr.	
b	17.03.08	Neuberger			
a	28.10.02	Braun F.			
And-zust.	Aend.-Mitt.	Datum	Name	otto dunkel gmbh	

## X-ON Electronics

Largest Supplier of Electrical and Electronic Components

*Click to view similar products for [Circular Push Pull Connectors](#) category:*

*Click to view products by [ODU](#) manufacturer:*

Other Similar products are found below :

[6407-249V-11273P](#) [6408-201V-13273](#) [6408-202V-13343](#) [6408-202V-17343](#) [EZG.0B.309.CLN](#) [FFA.2S.310.ZLA](#) [FGA.1B.307.CYCD72Z](#)  
[FGJ.1B.304.CLLD76](#) [FGJ.1B.306.CWLD72](#) [FGJ.2B.302.CYMD82Z](#) [FGJ.3B.304.CYMD10Z](#) [FGJ.3B.304.CYMD82Z](#) [FHG.1B.303.CYCZ](#)  
[PCS.01.250.DLLE24](#) [PHG.0K.305.CYMC40Z](#) [PHG.1K.308.CLLK85](#) [PKG.M0.6BL.LZ](#) [PLC.M1.0SL.LA](#) [GMA.10.290.DN](#)  
[GMA.3B.090.DA](#) [PRG.M0.6GL.LC52GZ](#) [PSA.1S.275.CTLC66](#) [133020F](#) [1331ER193MZ](#) [1332M107MZ](#) [EAJ.1B.306.CWA](#)  
[ECG.XB.312.CLL](#) [1589430-2](#) [ELF.00.250.NTL](#) [BRR.2S.200.PZVG](#) [HR10A-P](#) [CAH.M34.SLL.C72GZ](#) [CAJ.M34.SLL.C72GZ](#) [300500](#)  
[EXG.0B.309.HLN](#) [FFA.2E.302.CLAC80Z](#) [FFB.1S.250.CLAC27](#) [FGA.2B.306.CYCD92Z](#) [FGJ.2B.302.CYMD62Z](#) [FGJ.2B.307.CLLD99](#)  
[FGJ.3B.308.CLLD72Z](#) [FHG.1B.303.CYCD62](#) [FLC.00.250.CTAC31](#) [PCS.01.250.DLLE31](#) [PKA.M1.0TL.LG](#) [PKC.M0.7GL.NG](#)  
[PKG.M0.4TL.LZ](#) [PPG.M1.0GG.N](#) [PRG.M0.4GL.LC39GZ](#) [PXG.M0.8GG.NG](#)