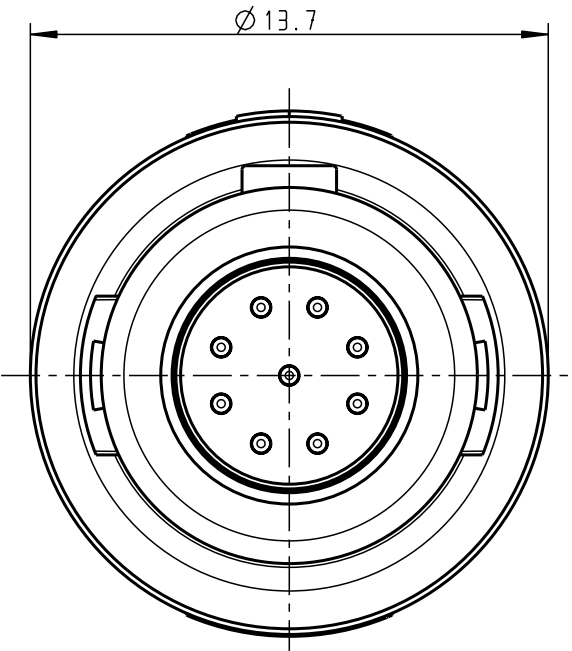
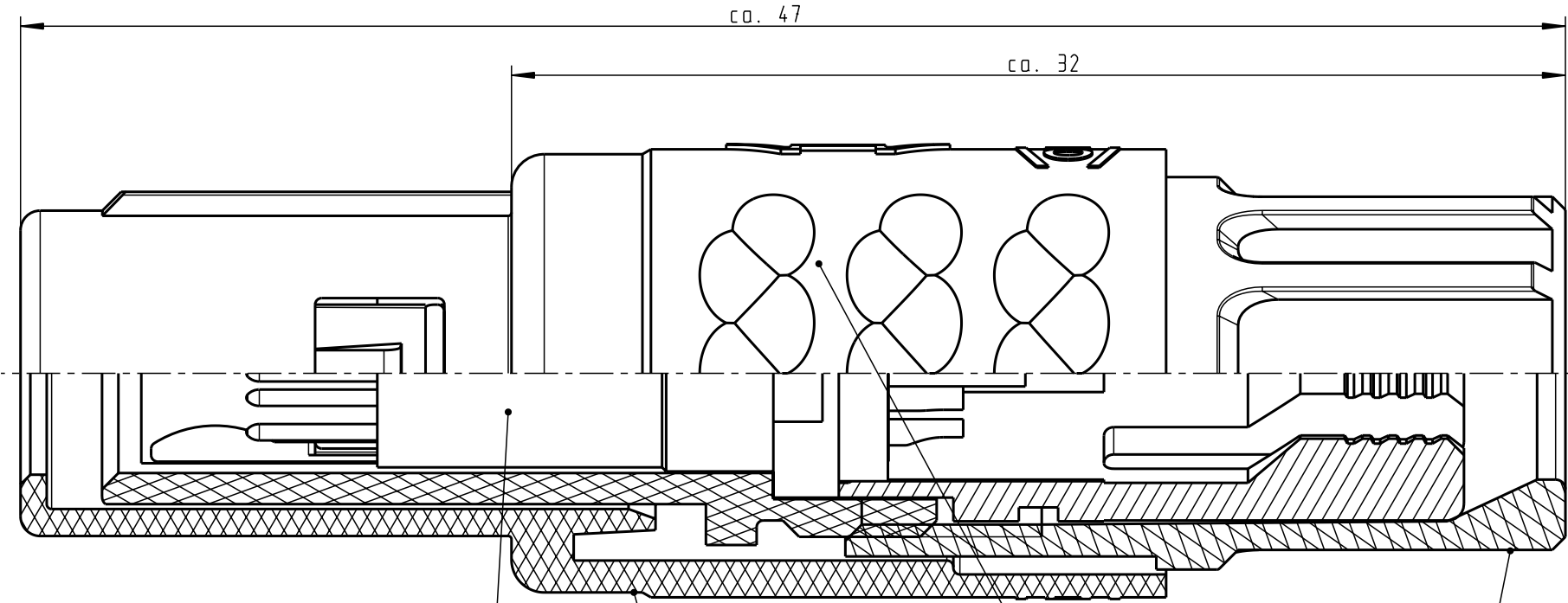


Für diese Unterlage behalten wir uns alle Rechte vor, auch für den Fall der Patentverletzung oder Gebrauchsmusterinfraktion. Sie darf ohne unsere vorherige schriftliche Zustimmung weder vervielfältigt noch sonstwie benutzt, nach Dritten zugänglich gemacht werden.

Nur rot gestempelte oder auf Laufkarte gedruckte Dokumente unterliegen dem Änderungsdienst und sind zur Fertigung freigegeben. Only red stamped or on jobcard printed documents are managed. These documents are approved for production.

All rights reserved, including possible patents or trademarks. Documents shall not be provided to a third party or duplicated in any form without prior written permission.

CAD: Pro/ENGINEER



Einsatz Insert
 Steckergehäuse Plughousing
 Spannzange (siehe Tabelle) Cable collet (look table)
 Spannmutter (siehe Tabelle) Backnut (look table)

Technische Daten/Technical Data:

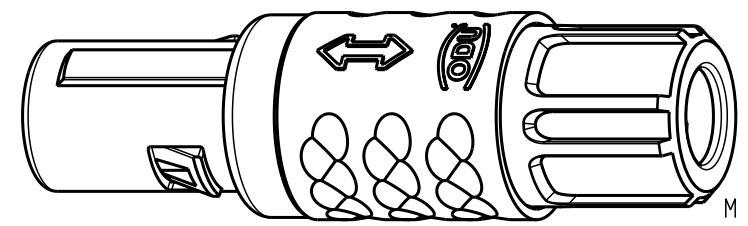
Werkstoffe/Materials: Gehäuse/Housing: PSU / grau / grey
 Kontakte/Contacts: Cu-Legierung /Cu-alloy
 Isolierkörper/Insulation Body: PEEK

KontaktØ /ContactØ: Ø 0.5 mm
 Anschluß/Termination: Löt/Solder 0.08mm² AWG 28
 Prüfspannung/Test Voltage: 1.35 kV DC (SAE AS 13441)

Oberflächen/Surfaces: Gehäuse/Housing gal. Au
 Kontakte/Contacts: gal. Au

Strombelastung/Current Load: Einzelkontakte/single contacts 5 A
 9-polig / 9-pos.: (IEC 512-3 / VDE 0298 T4) 2.75 A

Schutzart im gesteckten Zustand: IP 50 /Protection Class in mated condition



(b)	S11M07-P09MCCO-..20	rot / red
	S11M07-P09MCCO-..30	weiß / white
	S11M07-P09MCCO-..40	gelb / yellow
	S11M07-P09MCCO-..50	grün / green
	S11M07-P09MCCO-..60	blau / blue
	S11M07-P09MCCO-..70	grau / grey
	S11M07-P09MCCO-..80	schwarz / black

Artikelnummer Partnumber		KabelØ CableØ		Artikelnummer Partnumber		Farbe Spannmutter Colour Backnut	
S11M07-P09MCCO-39..	min. 2.7 max. 3.9	S11M07-P09MCCO-..60	blau / blue				
S11M07-P09MCCO-52..	min. 4.0 max. 5.2	S11M07-P09MCCO-..70	grau / grey				
S11M07-P09MCCO-65..	min. 5.3 max. 6.5	S11M07-P09MCCO-..80	schwarz / black				
Maße ohne Toleranzangabe nach DIN ISO 2768		Rahteil: hierzu Stückliste		Rohgew.:		PE-Modell-Nr.:	
2002 Tag Name		Benennung:		CAD-Nr.:		Bl.:	
Bearb. 29.04. Braun F.		Stecker cpl.		00020053		Maßstab: 5:1	
Gepr. Norm.		Zeichnungs Nr.:		00020053		Vervielf. Pause	
And-zust. Aend.-Mitt. Datum Name		Ersatz für:		S11M07-P09MCCO-....		Nr.:	
		otto dunkel gmbh					

X-ON Electronics

Largest Supplier of Electrical and Electronic Components

Click to view similar products for [Circular Push Pull Connectors](#) category:

Click to view products by [ODU](#) manufacturer:

Other Similar products are found below :

[6407-249V-11273P](#) [6408-201V-13273](#) [6408-202V-13343](#) [6408-202V-17343](#) [EZG.0B.309.CLN](#) [FFA.2S.310.ZLA](#) [FGA.1B.307.CYCD72Z](#)
[FGJ.1B.304.CLLD76](#) [FGJ.1B.306.CWLD72](#) [FGJ.2B.302.CYMD82Z](#) [FGJ.3B.304.CYMD10Z](#) [FGJ.3B.304.CYMD82Z](#) [FHG.1B.303.CYCZ](#)
[PCS.01.250.DLLE24](#) [PHG.0K.305.CYMC40Z](#) [PHG.1K.308.CLLK85](#) [PKG.M0.6BL.LZ](#) [PLC.M1.0SL.LA](#) [GMA.10.290.DN](#)
[GMA.3B.090.DA](#) [PRG.M0.6GL.LC52GZ](#) [PSA.1S.275.CTLC66](#) [133020F](#) [1331ER193MZ](#) [1332M107MZ](#) [EAJ.1B.306.CWA](#)
[ECG.XB.312.CLL](#) [1589430-2](#) [ELF.00.250.NTL](#) [BRR.2S.200.PZVG](#) [HR10A-P](#) [CAH.M34.SLL.C72GZ](#) [CAJ.M34.SLL.C72GZ](#) [300500](#)
[EXG.0B.309.HLN](#) [FFA.2E.302.CLAC80Z](#) [FFB.1S.250.CLAC27](#) [FGA.2B.306.CYCD92Z](#) [FGJ.2B.302.CYMD62Z](#) [FGJ.2B.307.CLLD99](#)
[FGJ.3B.308.CLLD72Z](#) [FHG.1B.303.CYCD62](#) [FLC.00.250.CTAC31](#) [PCS.01.250.DLLE31](#) [PKA.M1.0TL.LG](#) [PKC.M0.7GL.NG](#)
[PKG.M0.4TL.LZ](#) [PPG.M1.0GG.N](#) [PRG.M0.4GL.LC39GZ](#) [PXG.M0.8GG.NG](#)