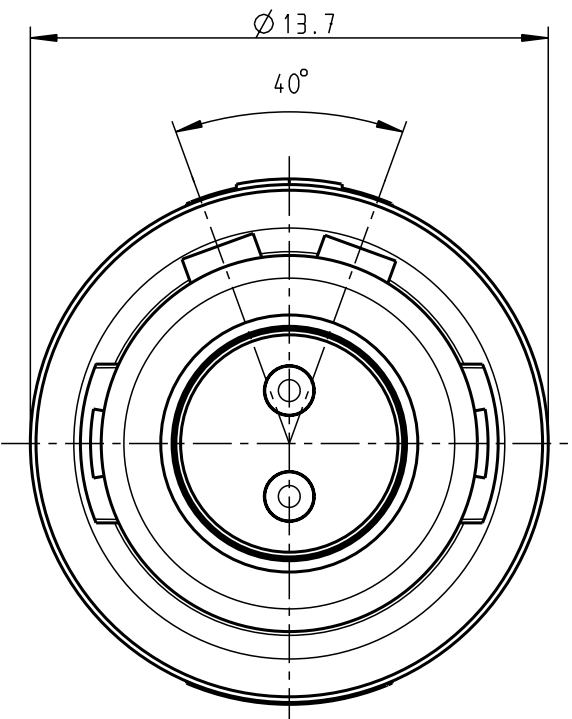
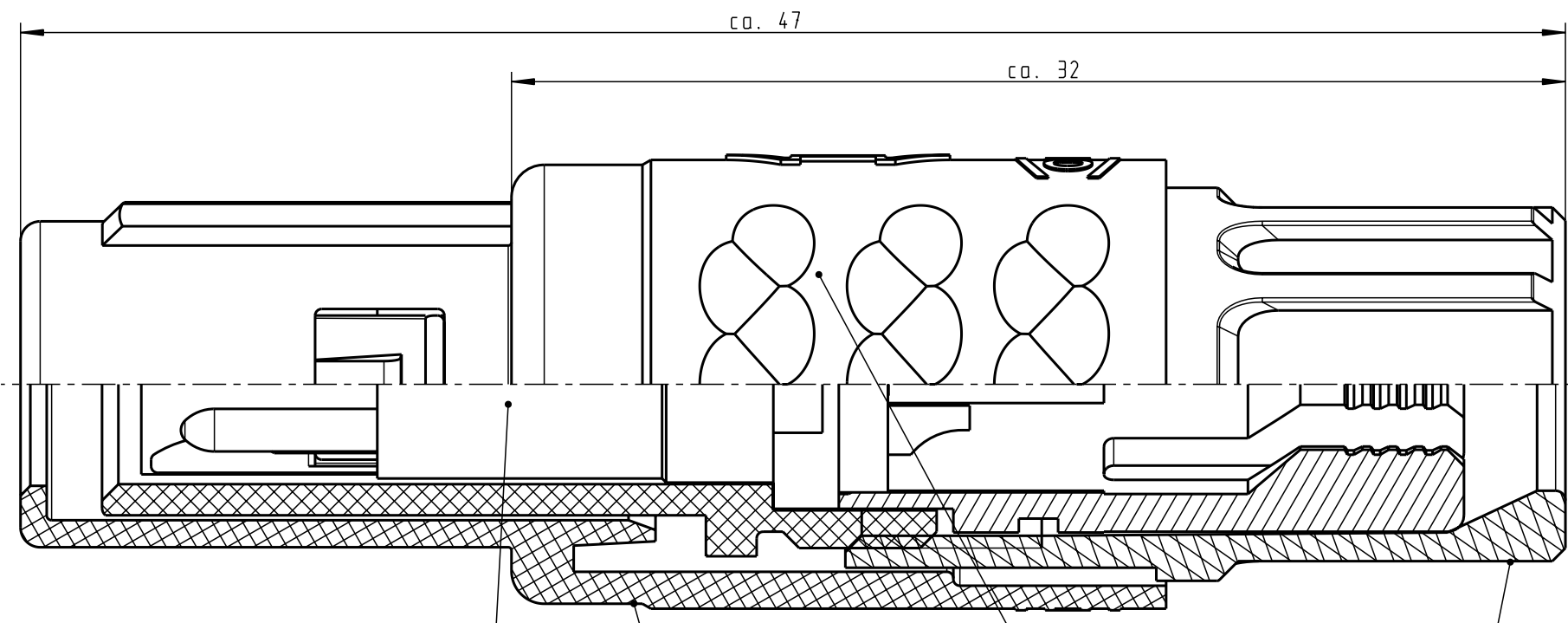


For these drawings, we reserve all rights, including the right to use the drawings for the production of other parts, without the need for approval. The drawings are not to be used for the production of other parts without the written permission of ODU.

Nur rot gestempelte oder auf Laufkarte gedruckte Dokumente unterliegen dem Änderungsdienst und sind zur Fertigung freigegeben. Only red stamped or on jobcard printed documents are managed. These documents are approved for production.

All rights reserved, including possible patents or trademarks. Documents shall not be provided to a third party or duplicated in any form without prior written permission.

CAD: Pro/ENGINEER



Einsatz
Insert

Steckergehäuse
Plughousing

Spannzange
(siehe Tabelle)
Cable collet
(look table)

Spannmutter
(siehe Tabelle)
Backnut
(look table)

Technische Daten/Technical Data:

Werkstoffe/Materials:
Gehäuse/Housing: PSU / grau / grey

Kontakte/Contacts:
Isolierkörper/Insulation Body: Cu-Legierung /Cu-alloy / PEEK

Oberflächen/Surfaces:
Gehäuse/Housing: gal. Au

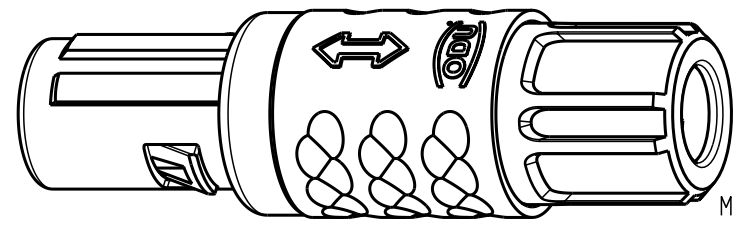
Kontakte/Contacts: gal. Au

Schutzart im gesteckten Zustand: IP 50
/Protection Class in mated condition

KontaktØ /ContactØ: Ø 1.3 mm
Anschluß/Termination: 0.5mm² / AWG 20
Löt/Solder

Prüfspannung/Test Voltage: 1.9 kV DC (SAE AS 13441)

Strombelastung/Current Load:
Einzelkontakte/single contacts: 14 A
2-polig / 2-pos.: 14 A
(IEC 512-3 / VDE 0298 T4)



| | | |
|---|-----------------------------|-------------------------------------|
| ⓐ | S11MA7-P02MPHO-..20 | rot / red |
| | S11MA7-P02MPHO-..30 | weiß / white |
| | S11MA7-P02MPHO-..40 | gelb / yellow |
| | S11MA7-P02MPHO-..50 | grün / green |
| | S11MA7-P02MPHO-..60 | blau / blue |
| | S11MA7-P02MPHO-..70 | grau / grey |
| | S11MA7-P02MPHO-..80 | schwarz / black |
| | Artikelnummer Partnumber | Farbe Spannmutter Colour Backnut |

| | | |
|-----------------------------|------------------|----------|
| S11MA7-P02MPHO-39.. | min. 2.7 | max. 3.9 |
| S11MA7-P02MPHO-52.. | min. 4.0 | max. 5.2 |
| S11MA7-P02MPHO-65.. | min. 5.3 | max. 6.5 |
| Artikelnummer Partnumber | KabelØ CableØ | |

| | | | | | |
|--|-------------|-------------------------------|--------------------------------|---------------------|-----------------|
| Maße ohne Toleranzangabe nach DIN ISO 2768 | | Rahteil: hierzu Stückliste | | Rohgew.: | PE-Modell-Nr.: |
| 2003 | Tag | Name | Benennung: | CAD-Nr.: | Bl.: |
| Bearb. | 21.07. | Braun F. | Stecker cpl. | 00023916 | Maßstab: 5:1 |
| Gepr. | | | | | |
| Norm. | | | Zeichnungs Nr.: | S11MA7-P02MPHO-.... | Vervielf. Pause |
| And-zust. | Aend.-Mitt. | Datum | Ersatz für: | | |
| | | | ODU otto dunkel gmbh | | |

X-ON Electronics

Largest Supplier of Electrical and Electronic Components

Click to view similar products for [Circular Push Pull Connectors](#) category:

Click to view products by [ODU manufacturer](#):

Other Similar products are found below :

[6407-249V-11273P](#) [6408-201V-13273](#) [6408-202V-13343](#) [6408-202V-17343](#) [EZG.0B.309.CLN](#) [FFA.2S.310.ZLA](#) [FGA.1B.307.CYCD72Z](#)
[FGJ.1B.304.CLLD76](#) [FGJ.1B.306.CWLD72](#) [FGJ.2B.302.CYMD82Z](#) [FGJ.3B.304.CYMD10Z](#) [FGJ.3B.304.CYMD82Z](#) [FHG.1B.303.CYCZ](#)
[PCS.01.250.DLLE24](#) [PHG.0K.305.CYMC40Z](#) [PHG.1K.308.CLLK85](#) [PKG.M0.6BL.LZ](#) [PLC.M1.0SL.LA](#) [GMA.10.290.DN](#)
[GMA.3B.090.DA](#) [PRG.M0.6GL.LC52GZ](#) [PSA.1S.275.CTLC66](#) [133020F](#) [1331ER193MZ](#) [1332M107MZ](#) [EAJ.1B.306.CWA](#)
[ECG.XB.312.CLL](#) [1589430-2](#) [ELF.00.250.NTL](#) [BRR.2S.200.PZVG](#) [HR10A-P](#) [CAH.M34.SLL.C72GZ](#) [CAJ.M34.SLL.C72GZ](#) [300500](#)
[EXG.0B.309.HLN](#) [FFA.2E.302.CLAC80Z](#) [FFB.1S.250.CLAC27](#) [FGA.2B.306.CYCD92Z](#) [FGJ.2B.302.CYMD62Z](#) [FGJ.2B.307.CLLD99](#)
[FGJ.3B.308.CLLD72Z](#) [FHG.1B.303.CYCD62](#) [FLC.00.250.CTAC31](#) [PCS.01.250.DLLE31](#) [PHG.2K.310.CYMC80](#) [PKA.M1.0TL.LG](#)
[PKC.M0.7GL.NG](#) [PKG.M0.4TL.LZ](#) [PPG.M1.0GG.N](#) [PRG.M0.4GL.LC39GZ](#)