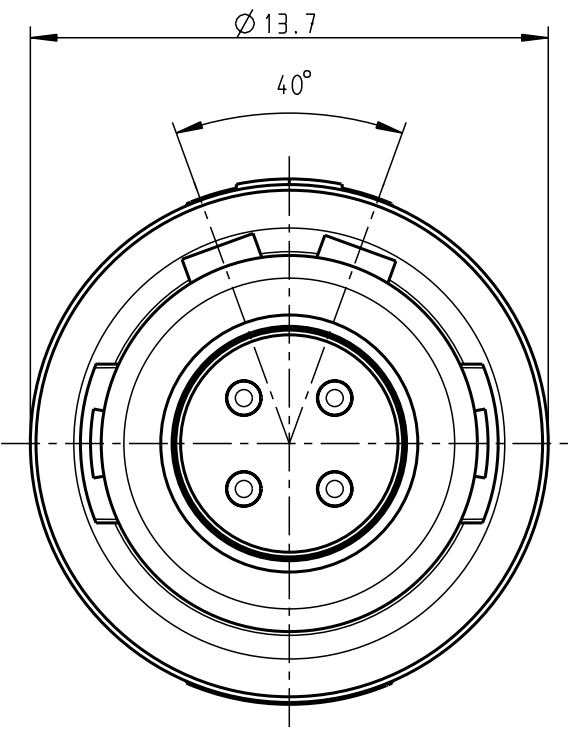
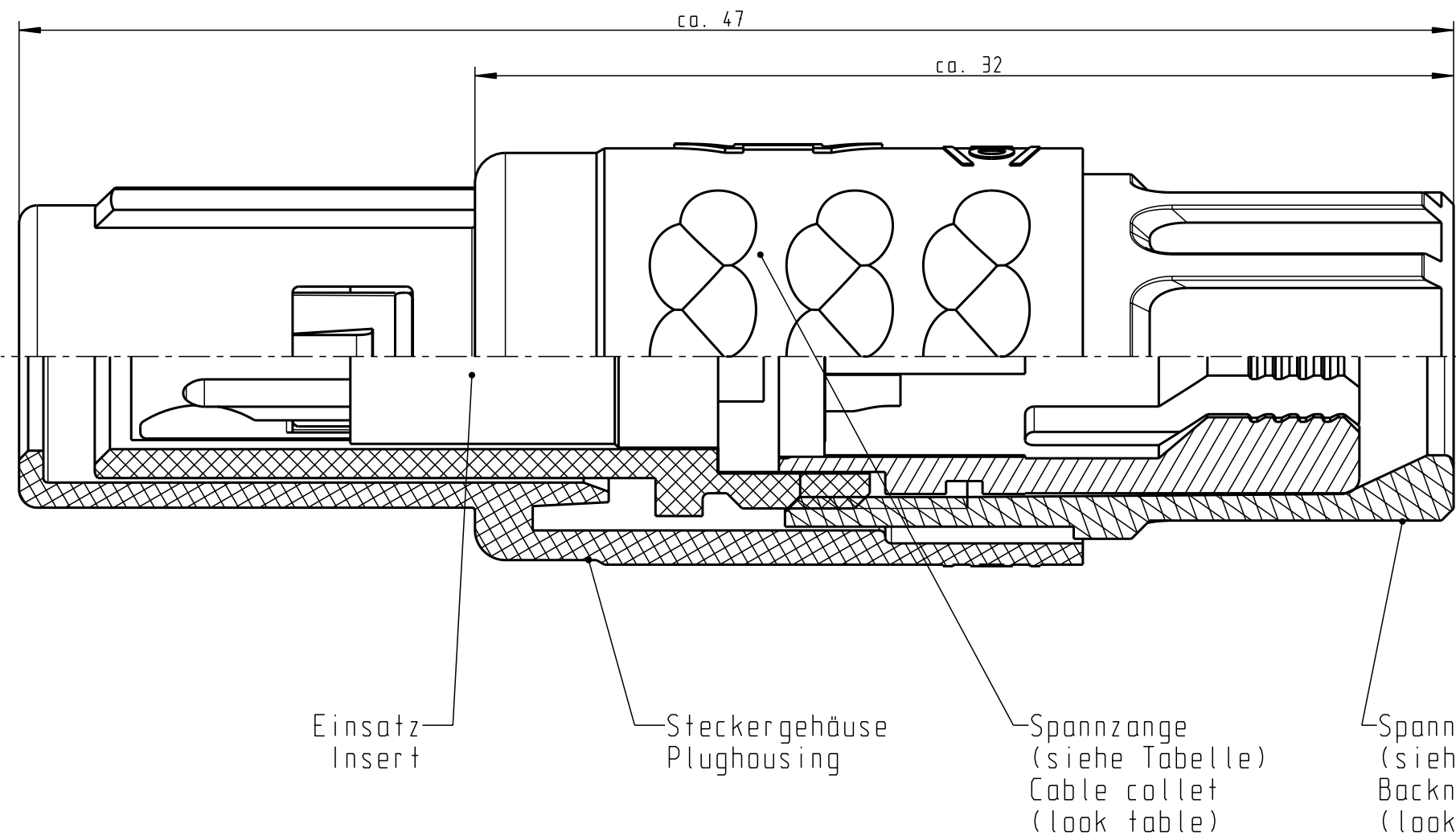


Für diese Unterlage behalten wir uns alle Rechte vor, auch für den Fall der Patentverletzung oder Gebrauchsmusterinfraktion. Sie darf ohne unsere vorherige schriftliche Zustimmung weder vervielfältigt noch sonstwie benutzt, nach Dritten zugänglich gemacht werden.

Nur rot gestempelte oder auf Laufkarte gedruckte Dokumente unterliegen dem Änderungsdienst und sind zur Fertigung freigegeben. Only red stamped or on jobcard printed documents are managed. These documents are approved for production.

All Rights reserved, including possible patents or trademarks. Documents shall not be provided to a third party or duplicated in any form without prior written permission.

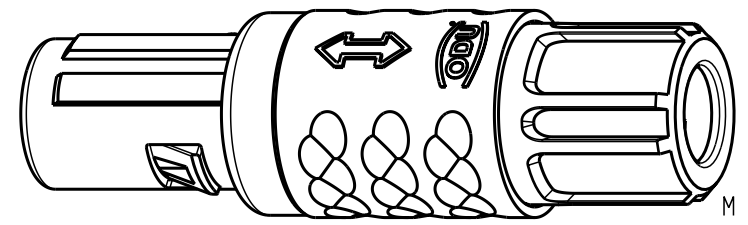
CAD: Pro/ENGINEER




**Technische Daten/Technical Data:**

**Werkstoffe/Materials:** Gehäuse/Housing: PSU / grau / grey  
**Kontakte/Contacts:** Cu-Legierung /Cu-alloy  
**Isolierkörper/Insulation Body:** PEEK  
**Oberflächen/Surfaces:** Gehäuse/Housing: gal. Au  
**Schutzart im gesteckten Zustand: IP 50 /Protection Class in mated condition**

**KontaktØ /ContactØ:** Ø 0.9 mm  
**Anschluß/Termination:** 0.38 mm<sup>2</sup> / AWG 22  
**Prüfspannung/Test Voltage:** 1.9 kV DC (SAE AS 13441)  
**Strombelastung/Current Load:** Einzelkontakte/single contacts: 10 A  
 4-polig / 4-pos.: 10 A (IEC 512-3 / VDE 0298 T4)



| S11MA7-P04MJGO-..20         | rot / red        |                             |                                     |
|-----------------------------|------------------|-----------------------------|-------------------------------------|
| S11MA7-P04MJGO-..30         | weiß / white     |                             |                                     |
| S11MA7-P04MJGO-..40         | gelb / yellow    |                             |                                     |
| S11MA7-P04MJGO-..50         | grün / green     |                             |                                     |
| S11MA7-P04MJGO-..60         | blau / blue      |                             |                                     |
| S11MA7-P04MJGO-..70         | grau / grey      |                             |                                     |
| S11MA7-P04MJGO-..80         | schwarz / black  |                             |                                     |
| Artikelnummer<br>Partnumber | KabelØ<br>CableØ | Artikelnummer<br>Partnumber | Farbe Spannmutter<br>Colour Backnut |

|   |             |                            |              |   |                         |
|---|-------------|----------------------------|--------------|---|-------------------------|
| Maße ohne Toleranzangabe nach mittel DIN ISO 2768 |             | Rahteil: hierzu Stückliste |              | Rohgew.:  | PE-Modell-Nr.: 00020321 |
| 2003  | Tag         | Name                       | Benennung:   | CAD-Nr.: 00022432   | Bl.: 5:1                |
| Bearb.  | 10.02.      | Braun F.                   | Stecker cpl. | Zeichnungs Nr.: S11MA7-P04MJGO-....   | Vervielf. Pause         |
| Gepr.   |             |                            |              |   |                         |
| Norm.   |             |                            |              | Ersatz für:   | Nr.                     |
| And-zust.   | Aend.-Mitt. | Datum                      | Name         | <br>otto dunkel gmbh |                         |

## X-ON Electronics

Largest Supplier of Electrical and Electronic Components

*Click to view similar products for [Circular Push Pull Connectors](#) category:*

*Click to view products by [ODU manufacturer](#):*

Other Similar products are found below :

[6407-249V-11273P](#) [6408-201V-13273](#) [6408-202V-13343](#) [6408-202V-17343](#) [EZG.0B.309.CLN](#) [FFA.2S.310.ZLA](#) [FGA.1B.307.CYCD72Z](#)  
[FGJ.1B.304.CLLD76](#) [FGJ.1B.306.CWLD72](#) [FGJ.2B.302.CYMD82Z](#) [FGJ.3B.304.CYMD10Z](#) [FGJ.3B.304.CYMD82Z](#) [FHG.1B.303.CYCZ](#)  
[PCS.01.250.DLLE24](#) [PHG.0K.305.CYMC40Z](#) [PHG.1K.308.CLLK85](#) [PKG.M0.6BL.LZ](#) [PLC.M1.0SL.LA](#) [GMA.10.290.DN](#)  
[GMA.3B.090.DA](#) [PRG.M0.6GL.LC52GZ](#) [PSA.1S.275.CTLC66](#) [133020F](#) [1331ER193MZ](#) [1332M107MZ](#) [EAJ.1B.306.CWA](#)  
[ECG.XB.312.CLL](#) [1589430-2](#) [ELF.00.250.NTL](#) [BRR.2S.200.PZVG](#) [HR10A-P](#) [CAH.M34.SLL.C72GZ](#) [CAJ.M34.SLL.C72GZ](#) [300500](#)  
[EXG.0B.309.HLN](#) [FFA.2E.302.CLAC80Z](#) [FFB.1S.250.CLAC27](#) [FGA.2B.306.CYCD92Z](#) [FGJ.2B.302.CYMD62Z](#) [FGJ.2B.307.CLLD99](#)  
[FGJ.3B.308.CLLD72Z](#) [FHG.1B.303.CYCD62](#) [FLC.00.250.CTAC31](#) [PCS.01.250.DLLE31](#) [PKA.M1.0TL.LG](#) [PKC.M0.7GL.NG](#)  
[PKG.M0.4TL.LZ](#) [PPG.M1.0GG.N](#) [PRG.M0.4GL.LC39GZ](#) [PXG.M0.8GG.NG](#)