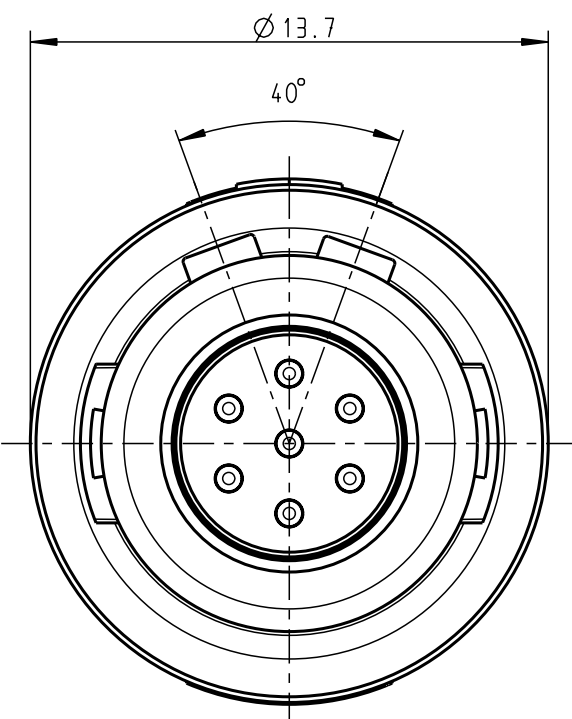
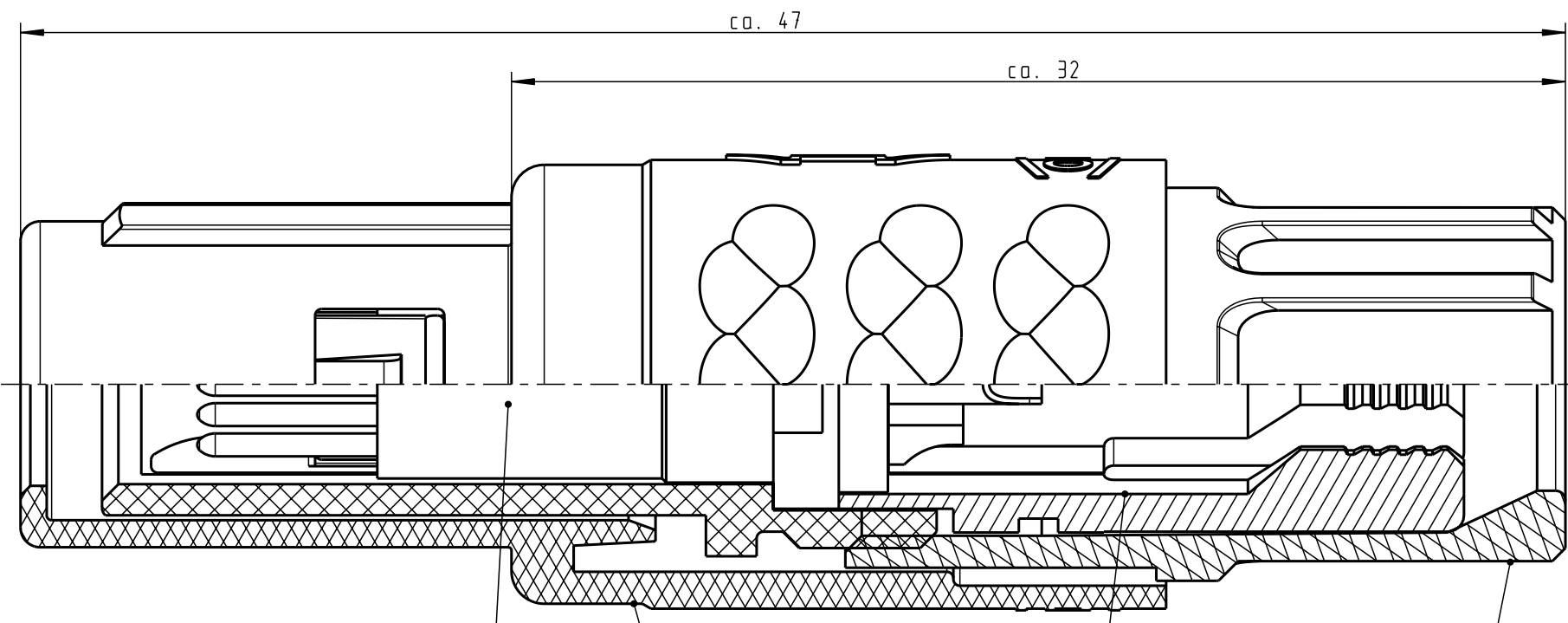


Für diese Unterlage behalten wir uns alle Rechte vor, auch für den Fall der Patentierung oder Gebrauchsmustereintragung. Sie darf ohne unsere vorherige schriftliche Zustimmung weder vervielfältigt noch sonstwie benutzt, noch Drillen zugänglich gemacht werden.

Nur rot gestempelte oder auf Laufr Karte gedruckte Dokumente unterliegen dem Änderungsdienst und sind zur Fertigung freigegeben. Only red stamped or on jobcard printed documents are managed. These documents are approved for production.

All Rights reserved, including possible patents or trademarks. Documents shall not be provided to a third party or duplicated in any form without prior written permission.

CAD: Pro/ENGINEER



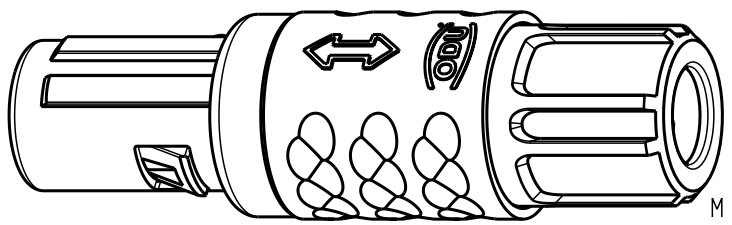
Einsatz Insert  
 Steckergehäuse Plughousing  
 Spannzange (siehe Tabelle) Cable collet (look table)  
 Spannmutter (siehe Tabelle) Backnut (look table)


Technische Daten/Technical Data:

Werkstoffe/Materials: Gehäuse/Housing: PSU / grau / grey  
 Kontakte/Contacts: Cu-Legierung /Cu-alloy  
 Isolierkörper/Insulation Body: PEEK  
 Oberflächen/Surfaces: Kontakte/Contacts: gal. Au  
 Schutzart im gesteckten Zustand: IP 50 /Protection Class in mated condition

KontaktØ /ContactØ: Ø 0.7 mm  
 Anschluß/Termination: 0.38mm<sup>2</sup> AWG 22  
 Löt/Solder  
 Prüfspannung/Test Voltage: 1.2 kV DC (SAE AS 13441)  
 Strombelastung/Current Load: Einzelkontakte/single contacts 7 A  
 7-polig / 7-pos.: 4.55 A  
 (IEC 512-3 / VDE 0298 T4)

|                          |                 |                          |                                  |
|--------------------------|-----------------|--------------------------|----------------------------------|
| S11MA7-P07MFG0-..20      | rot / red       |                          |                                  |
| S11MA7-P07MFG0-..30      | weiß / white    |                          |                                  |
| S11MA7-P07MFG0-..40      | gelb / yellow   |                          |                                  |
| S11MA7-P07MFG0-..50      | grün / green    |                          |                                  |
| S11MA7-P07MFG0-..60      | blau / blue     |                          |                                  |
| S11MA7-P07MFG0-..70      | grau / grey     |                          |                                  |
| S11MA7-P07MFG0-..80      | schwarz / black |                          |                                  |
| Artikelnummer Partnumber | KabelØ CableØ   | Artikelnummer Partnumber | Farbe Spannmutter Colour Backnut |



|   |           |          |                 |                     |                 |
|---|-----------|----------|-----------------|---------------------|-----------------|
| Maße ohne Toleranzangabe nach mittel DIN ISO 2768   |           | Rohteil: |                 | Rohgew.:            | PE-Modell-Nr.:  |
| 2006  | Tag       | Name     | Benennung:      | CAD-Nr.:            | Bl.:            |
| Bearb.  | 24.08.    | D.Watter | Stecker cpl.    | 00032976            | 5:1             |
| Gepr.   |           |          |                 |                     |                 |
| Norm.   |           |          | Zeichnungs Nr.: | S11MA7-P07MFG0-.... | Vervielf. Pause |
| Änd-zust.   | Änd.-Mitt | Datum    | Name            | Ersatz für:         | Nr.             |
| <br>otto dunkel gmbh |           |          |                 |                     |                 |

## X-ON Electronics

Largest Supplier of Electrical and Electronic Components

*Click to view similar products for [Circular Push Pull Connectors](#) category:*

*Click to view products by [ODU manufacturer](#):*

Other Similar products are found below :

[6407-249V-11273P](#) [6408-201V-13273](#) [6408-202V-13343](#) [6408-202V-17343](#) [EZG.0B.309.CLN](#) [FFA.2S.310.ZLA](#) [FGA.1B.307.CYCD72Z](#)  
[FGJ.1B.304.CLLD76](#) [FGJ.1B.306.CWLD72](#) [FGJ.2B.302.CYMD82Z](#) [FGJ.3B.304.CYMD10Z](#) [FGJ.3B.304.CYMD82Z](#) [FHG.1B.303.CYCZ](#)  
[PCS.01.250.DLLE24](#) [PHG.0K.305.CYMC40Z](#) [PHG.1K.308.CLLK85](#) [PKG.M0.6BL.LZ](#) [PLC.M1.0SL.LA](#) [GMA.10.290.DN](#)  
[GMA.3B.090.DA](#) [PRG.M0.6GL.LC52GZ](#) [PSA.1S.275.CTLC66](#) [133020F](#) [1331ER193MZ](#) [1332M107MZ](#) [EAJ.1B.306.CWA](#)  
[ECG.XB.312.CLL](#) [1589430-2](#) [ELF.00.250.NTL](#) [BRR.2S.200.PZVG](#) [HR10A-P](#) [CAH.M34.SLL.C72GZ](#) [CAJ.M34.SLL.C72GZ](#) [300500](#)  
[EXG.0B.309.HLN](#) [FFA.2E.302.CLAC80Z](#) [FFB.1S.250.CLAC27](#) [FGA.2B.306.CYCD92Z](#) [FGJ.2B.302.CYMD62Z](#) [FGJ.2B.307.CLLD99](#)  
[FGJ.3B.308.CLLD72Z](#) [FHG.1B.303.CYCD62](#) [FLC.00.250.CTAC31](#) [PCS.01.250.DLLE31](#) [PKA.M1.0TL.LG](#) [PKC.M0.7GL.NG](#)  
[PKG.M0.4TL.LZ](#) [PPG.M1.0GG.N](#) [PRG.M0.4GL.LC39GZ](#) [PXG.M0.8GG.NG](#)