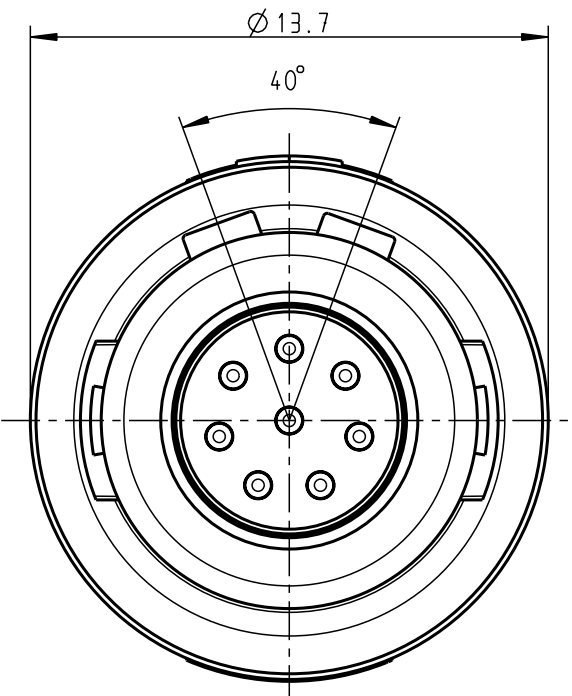
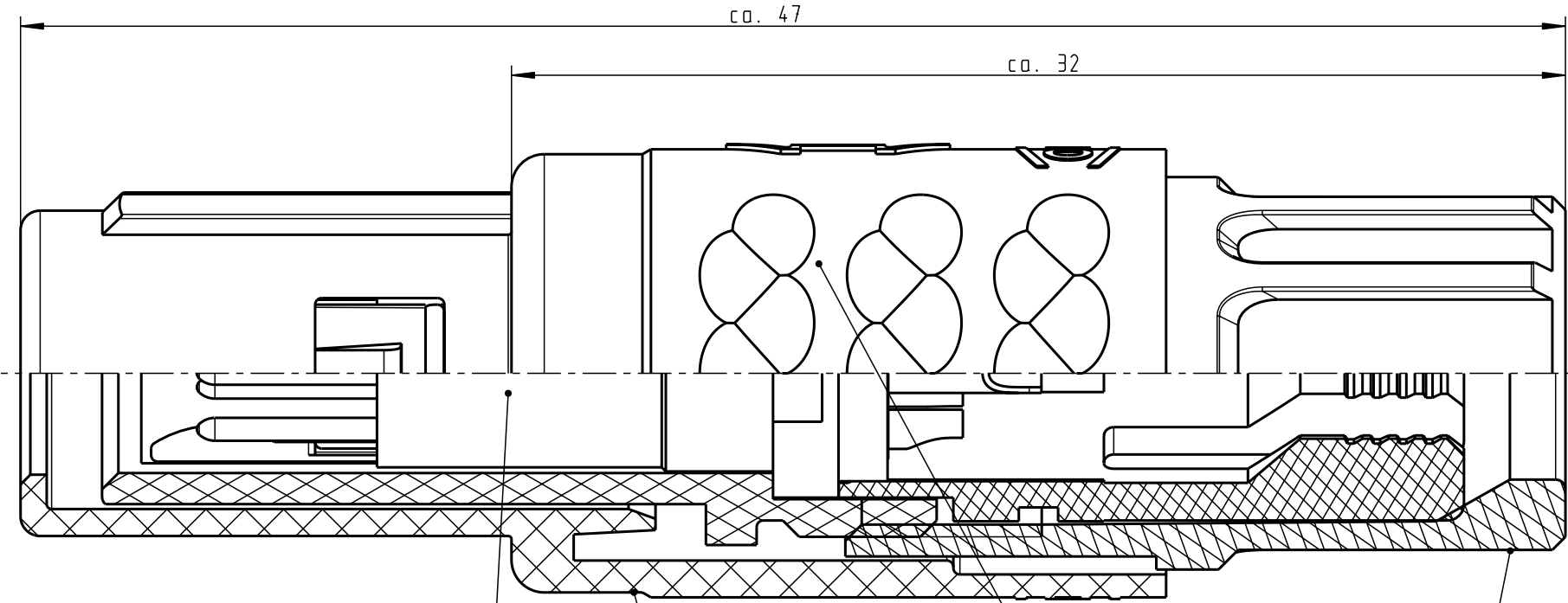


Für diese Unterlage behalten wir uns alle Rechte vor, auch für den Fall der Patentverletzung oder Gebrauchsmusterinfraktion. Sie darf ohne unsere vorherige schriftliche Zustimmung weder vervielfältigt noch sonstwie benutzt, nach Dritten zugänglich gemacht werden.

Nur rot gestempelte oder auf Laufkarte gedruckte Dokumente unterliegen dem Änderungsdienst und sind zur Fertigung freigegeben. Only red stamped or on jobcard printed documents are managed. These documents are approved for production.

All rights reserved, including possible patents or trademarks. Documents shall not be provided to a third party or duplicated in any form without prior written permission.

CAD: Pro/ENGINEER



Einsatz  
Insert

Steckergehäuse  
Plughousing

Spannzange  
(siehe Tabelle)  
Cable collet  
(look table)

Spannmutter  
(siehe Tabelle)  
Backnut  
(look table)

Technische Daten/Technical Data:

Werkstoffe/Materials:  
Gehäuse/Housing: PSU / grau / grey

Kontakte/Contacts:  
Isolierkörper/Insulation Body: Cu-Legierung /Cu-alloy PEEK

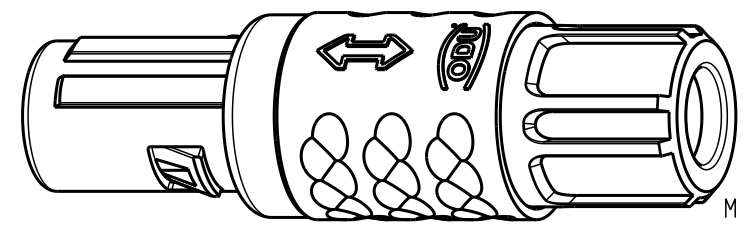
Oberflächen/Surfaces:  
Gehäuse/Housing: gal. Au

Schutzart im gesteckten Zustand: IP 50 /Protection Class in mated condition

KontaktØ /ContactØ:  $\varnothing 0.7 \text{ mm}$   
Anschluß/Termination:  $0.38 \text{ mm}^2$  AWG 22  
Löt/Solder

Prüfspannung/Test Voltage: 1.2 kV DC (SAE AS13441)

Strombelastung/Current Load:  
Einzelkontakte/single contacts: 7 A  
8-polig / 8-pos.: 3.85 A  
(IEC 512-3 / VDE 0298 T4)



S11MA7-P08MFG0-..20	rot / red
S11MA7-P08MFG0-..30	weiß / white
S11MA7-P08MFG0-..40	gelb / yellow
S11MA7-P08MFG0-..50	grün / green
S11MA7-P08MFG0-..60	blau / blue
S11MA7-P08MFG0-..70	grau / grey
S11MA7-P08MFG0-..80	schwarz / black

Artikelnummer Partnumber	KabelØ CableØ	Artikelnummer Partnumber	Farbe Spannmutter Colour Backnut
S11MA7-P08MFG0-39..	min. 2.7 max. 3.9	S11MA7-P08MFG0-..60	blau / blue
S11MA7-P08MFG0-52..	min. 4.0 max. 5.2	S11MA7-P08MFG0-..70	grau / grey
S11MA7-P08MFG0-65..	min. 5.3 max. 6.5	S11MA7-P08MFG0-..80	schwarz / black

Maße ohne Toleranzangabe nach mittel DIN ISO 2768		Rohteil:		Rohgew.:	PE-Modell-Nr.: 00033462
2009	Tag	Name	Benennung:	CAD-Nr.: 00042651 Bl.:	
Bearb.	25.06.	D.Stein	Stecker cpl.	Maßstab: 5:1	
Gepr.				Zeichnungs Nr.: S11MA7-P08MFG0-....	Vervielf. Pause
Norm.			Ersatz für:	Nr.:	



## X-ON Electronics

Largest Supplier of Electrical and Electronic Components

*Click to view similar products for [Circular Push Pull Connectors](#) category:*

*Click to view products by [ODU](#) manufacturer:*

Other Similar products are found below :

[6407-249V-11273P](#) [6408-201V-13273](#) [6408-202V-13343](#) [6408-202V-17343](#) [EZG.0B.309.CLN](#) [FFA.2S.310.ZLA](#) [FGA.1B.307.CYCD72Z](#)  
[FGJ.1B.304.CLLD76](#) [FGJ.1B.306.CWLD72](#) [FGJ.2B.302.CYMD82Z](#) [FGJ.3B.304.CYMD10Z](#) [FGJ.3B.304.CYMD82Z](#) [FHG.1B.303.CYCZ](#)  
[PCS.01.250.DLLE24](#) [PHG.0K.305.CYMC40Z](#) [PHG.1K.308.CLLK85](#) [PKG.M0.6BL.LZ](#) [PLC.M1.0SL.LA](#) [GMA.10.290.DN](#)  
[GMA.3B.090.DA](#) [PRG.M0.6GL.LC52GZ](#) [PSA.1S.275.CTLC66](#) [133020F](#) [1331ER193MZ](#) [1332M107MZ](#) [EAJ.1B.306.CWA](#)  
[ECG.XB.312.CLL](#) [1589430-2](#) [ELF.00.250.NTL](#) [BRR.2S.200.PZVG](#) [HR10A-P](#) [CAH.M34.SLL.C72GZ](#) [CAJ.M34.SLL.C72GZ](#) [300500](#)  
[EXG.0B.309.HLN](#) [FFA.2E.302.CLAC80Z](#) [FFB.1S.250.CLAC27](#) [FGA.2B.306.CYCD92Z](#) [FGJ.2B.302.CYMD62Z](#) [FGJ.2B.307.CLLD99](#)  
[FGJ.3B.308.CLLD72Z](#) [FHG.1B.303.CYCD62](#) [FLC.00.250.CTAC31](#) [PCS.01.250.DLLE31](#) [PKA.M1.0TL.LG](#) [PKC.M0.7GL.NG](#)  
[PKG.M0.4TL.LZ](#) [PPG.M1.0GG.N](#) [PRG.M0.4GL.LC39GZ](#) [PXG.M0.8GG.NG](#)