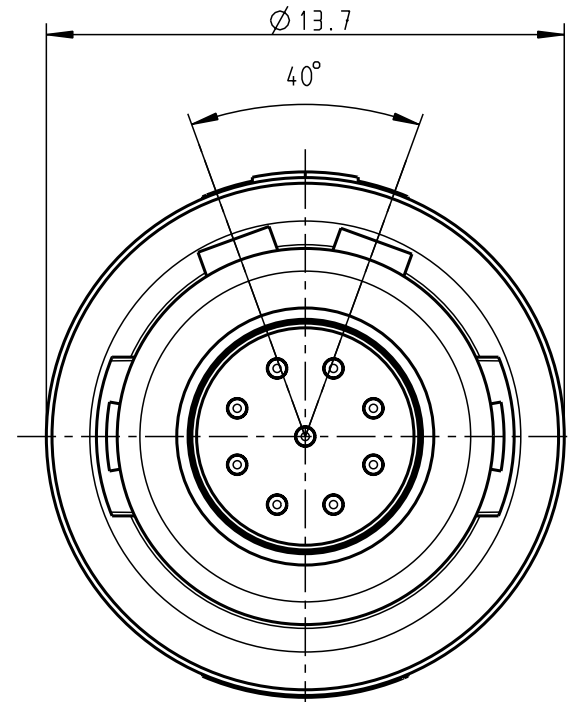
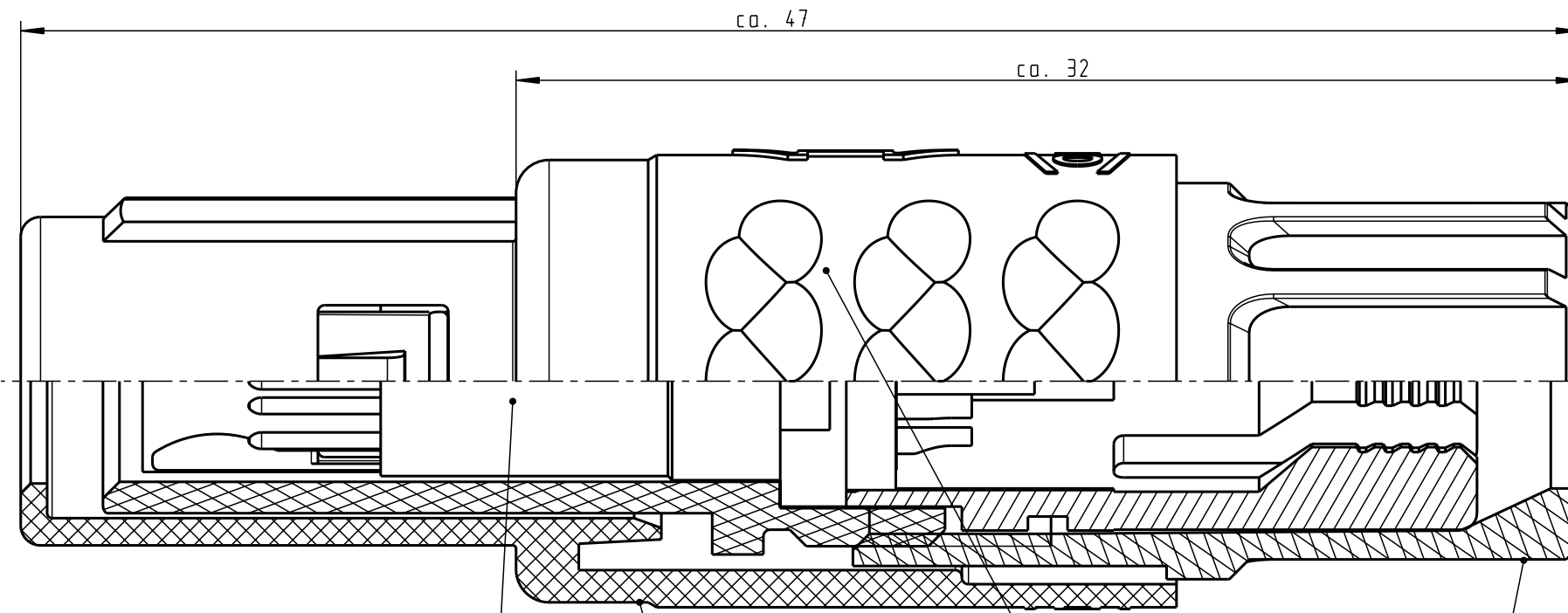


Für diese Unterlage behalten wir uns alle Rechte vor, auch für den Fall der Patentverletzung oder Gebrauchsmusterinfraktion. Sie darf ohne unsere vorherige schriftliche Zustimmung weder vervielfältigt noch sonstwie benutzt, nach Dritten zugänglich gemacht werden.

Nur rot gestempelte oder auf Lauffkarte gedruckte Dokumente unterliegen dem Änderungsdienst und sind zur Fertigung freigegeben. Only red stamped or on jobcard printed documents are managed. These documents are approved for production.

All rights reserved, including possible patents or trademarks. Documents shall not be provided to a third party or duplicated in any form without prior written permission.

CAD: Pro/ENGINEER



Einsatz
Insert

Steckergehäuse
Plughousing

Spannzange
(siehe Tabelle)
Cable collet
(look table)

Spannmutter
(siehe Tabelle)
Backnut
(look table)

Technische Daten/Technical Data:

Werkstoffe/Materials:
Gehäuse/Housing: PSU / grau / grey

Kontakte/Contacts:
Isolierkörper/Insulation Body: Cu-Legierung / Cu-alloy / PEEK

Oberflächen/Surfaces:
Gehäuse/Housing: gal. Au

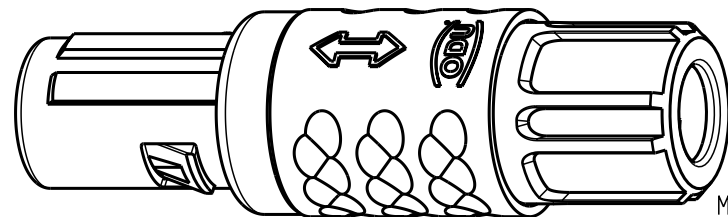
Kontakte/Contacts: gal. Au

Schutzart im gesteckten Zustand: IP 50
/Protection Class in mated condition

KontaktØ / ContactØ: Ø 0.5 mm
Anschluß/Termination: 0.08mm² / AWG 28
Löt/Solder

Prüfspannung/Test Voltage: 1.35 kV DC (SAE AS 13441)


Strombelastung/Current Load: 5 A
Einzelkontakte/single contacts: 2.75 A
9-polig / 9-pos.: (IEC 512-3 / VDE 0298 T4)



M 2:1

⊙	S11MA7-P09MCCO-..20	rot / red
	S11MA7-P09MCCO-..30	weiß / white
	S11MA7-P09MCCO-..40	gelb / yellow
	S11MA7-P09MCCO-..50	grün / green
	S11MA7-P09MCCO-..60	blau / blue
	S11MA7-P09MCCO-..70	grau / grey
	S11MA7-P09MCCO-..80	schwarz / black
	Artikelnummer Partnumber	Farbe Spannmutter Colour Backnut

S11MA7-P09MCCO-39..	min. 2.7	max. 3.9
S11MA7-P09MCCO-52..	min. 4.0	max. 5.2
S11MA7-P09MCCO-65..	min. 5.3	max. 6.5
Artikelnummer Partnumber	KabelØ CableØ	

Maße ohne Toleranzangabe nach DIN ISO 2768		Rohteil:		Rohgew.:	PE-Modell-Nr.: 00020053
2004	Tag	Name	Benennung:	CAD-Nr.: 00026061 Bl.:	
Bearb.	02.04.	C.Fischer	Stecker cpl.	Maßstab: 5:1	
Gepr.				Zeichnungs Nr.: S11MA7-P09MCCO-....	Vervielf. Pause
Norm.			Ersatz für:	Nr.:	
And-zust.	Aend.-Mitt.	Datum	Name	 otto dunkel gmbh	

X-ON Electronics

Largest Supplier of Electrical and Electronic Components

Click to view similar products for [Circular Push Pull Connectors](#) category:

Click to view products by [ODU manufacturer](#):

Other Similar products are found below :

[6407-249V-11273P](#) [6408-201V-13273](#) [6408-202V-13343](#) [6408-202V-17343](#) [EZG.0B.309.CLN](#) [FFA.2S.310.ZLA](#) [FGA.1B.307.CYCD72Z](#)
[FGJ.1B.304.CLLD76](#) [FGJ.1B.306.CWLD72](#) [FGJ.2B.302.CYMD82Z](#) [FGJ.3B.304.CYMD10Z](#) [FGJ.3B.304.CYMD82Z](#) [FHG.1B.303.CYCZ](#)
[PCS.01.250.DLLE24](#) [PHG.0K.305.CYMC40Z](#) [PHG.1K.308.CLLK85](#) [PKG.M0.6BL.LZ](#) [PLC.M1.0SL.LA](#) [GMA.10.290.DN](#)
[GMA.3B.090.DA](#) [PRG.M0.6GL.LC52GZ](#) [PSA.1S.275.CTLC66](#) [133020F](#) [1331ER193MZ](#) [1332M107MZ](#) [EAJ.1B.306.CWA](#)
[ECG.XB.312.CLL](#) [1589430-2](#) [ELF.00.250.NTL](#) [BRR.2S.200.PZVG](#) [HR10A-P](#) [CAH.M34.SLL.C72GZ](#) [CAJ.M34.SLL.C72GZ](#) [300500](#)
[EXG.0B.309.HLN](#) [FFA.2E.302.CLAC80Z](#) [FFB.1S.250.CLAC27](#) [FGA.2B.306.CYCD92Z](#) [FGJ.2B.302.CYMD62Z](#) [FGJ.2B.307.CLLD99](#)
[FGJ.3B.308.CLLD72Z](#) [FHG.1B.303.CYCD62](#) [FLC.00.250.CTAC31](#) [PCS.01.250.DLLE31](#) [PKA.M1.0TL.LG](#) [PKC.M0.7GL.NG](#)
[PKG.M0.4TL.LZ](#) [PPG.M1.0GG.N](#) [PRG.M0.4GL.LC39GZ](#) [PXG.M0.8GG.NG](#)