

Für diese Unterlage behalten wir uns alle Rechte vor, auch für den Fall der Patentverletzung oder Gebrauchsmusterinfraktion. Sie darf ohne unsere vorherige schriftliche Zustimmung weder vervielfältigt noch sonstwie benutzt, nach Dritten zugänglich gemacht werden.

Nur rot gestempelte oder auf Laufkarte gedruckte Dokumente unterliegen dem Änderungsdienst und sind zur Fertigung freigegeben. Only red stamped or on jobcard printed documents are managed. These documents are approved for production.

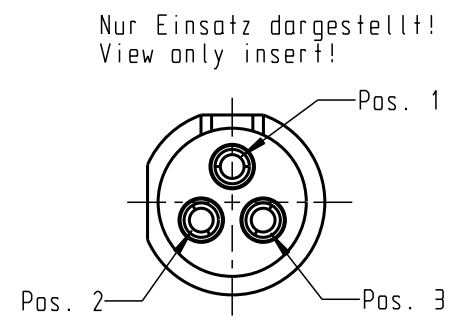
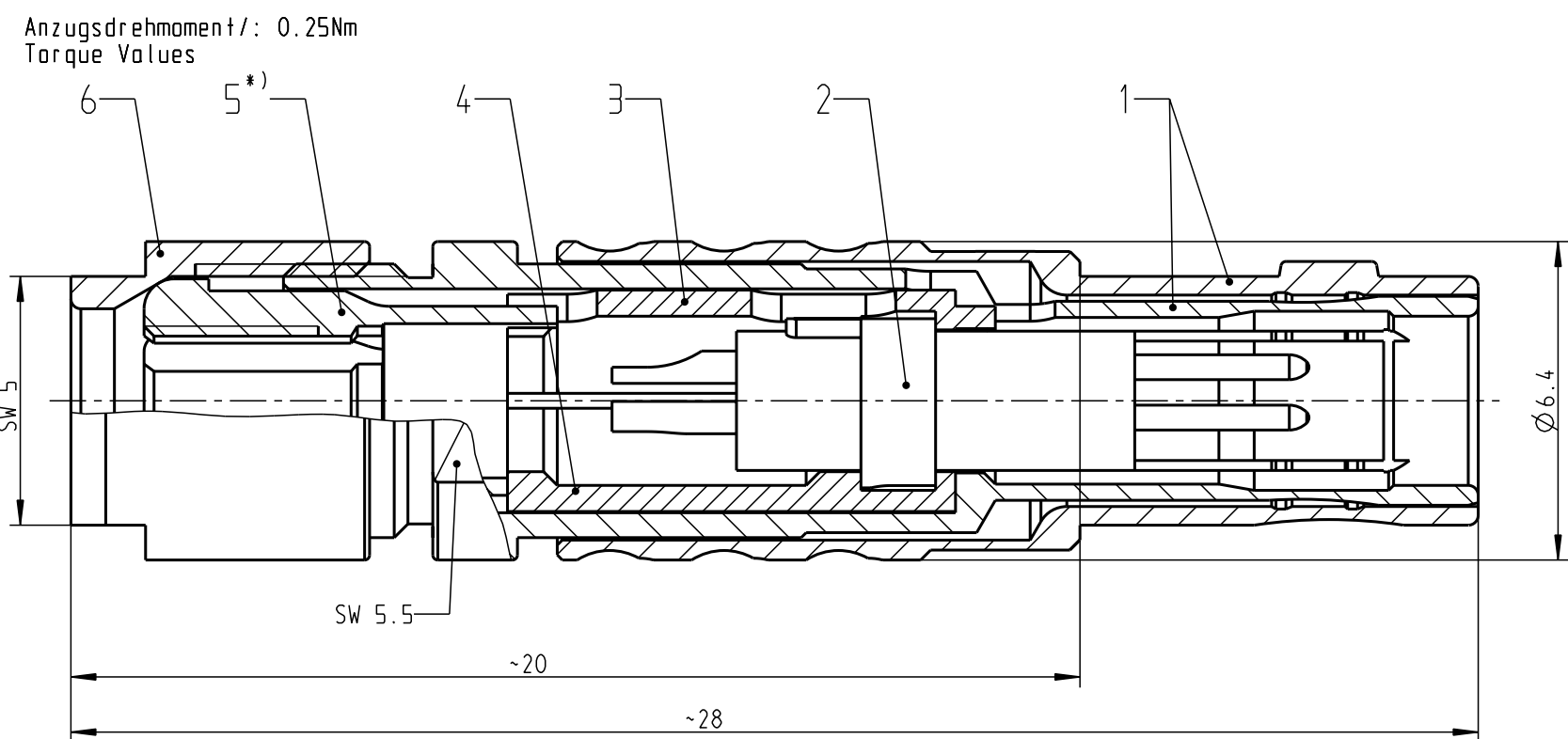
All Rights reserved, including possible patents or trademarks. Documents shall not be provided to a third party or duplicated in any form without prior written permission.

CAD: Pro/ENGINEER

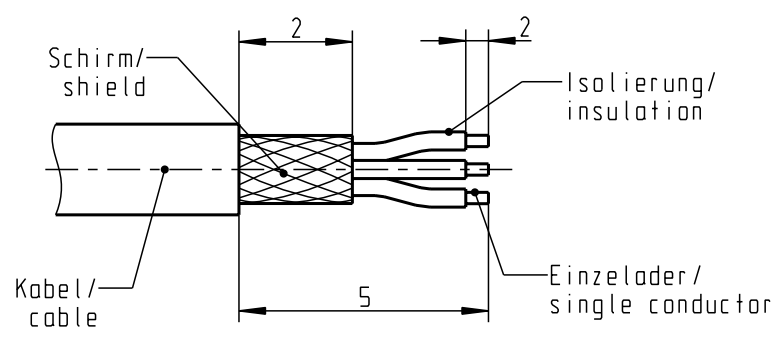
1 2 3 4 5 6 7 8

A
B
C
D
E
F

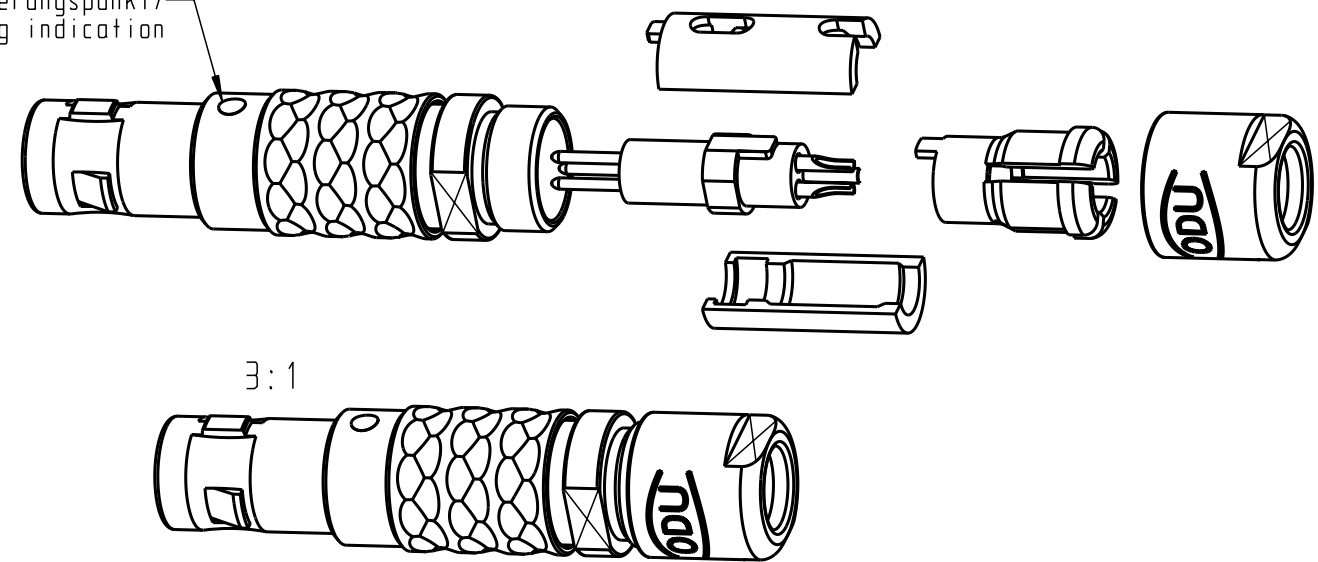
A
B
C
D
E
F



empfohlene Abisolierlänge / recommended Cable Preparation



Markierungspunkt / keying indication



Technische Daten / Technical Data:

Werkstoffe / Materials:	Cu-Legierung / Cu-alloy	KontaktØ / ContactØ:	Ø 0.5 mm
Gehäuse / Housing:	Cu-Legierung / Cu alloy	Anschluß / Termination:	0.08mm ²
Kontakte / Contacts:	Cu-Legierung / Cu alloy	Löt / Solder:	AWG 28
Isolierkörper / Insulation Body:	PEEK	Prüfspannung / Test Voltage:	1.1 kV AC (SAE AS13441)
Oberflächen / Surfaces:	matt verchromt / matt chrome-plated	Strombelastung / Current Load:	5 A
Kontakte / Contacts:	gal. Au	Einzelkontakte / single contacts:	
Schutzart im gesteckten Zustand / Protection Class in mated condition:	IP 50	Bei allen hier dargestellten Steckverbindern handelt es sich nach DIN EN 61984:2009 um Steckverbinder ohne Schaltleistung (COC) !	
		All shown connectors are according to DIN EN 61984:2009 connectors without breaking capacity (COC)!	

*) Darstellung nur Beispiel! figure on only for example!

S1CLOC-P03MCCO-1000	> 0.5 - 1.0
S1CLOC-P03MCCO-1500	> 1.0 - 1.5
S1CLOC-P03MCCO-2000	> 1.5 - 2.0
S1CLOC-P03MCCO-2500	> 2.0 - 2.5
S1CLOC-P03MCCO-3000	> 2.5 - 3.0
S1CLOC-P03MCCO-3500	> 3.0 - 3.5
Artikel nr. / part number	KabelØ / cableØ

Allgemeintoleranzen nach DIN ISO 2768-mK		Rohteil:		Rohgew.:		PE-Modell-Nr.:	
Tolerierung nach DIN ISO 8015		hierzu Stückliste		CAD-Nr.:		Bl.:	
2008	Tag	Name	Benennung:		Maßstab:		
Bearb.	22.09.	D.Stein	Stecker cpl. / plug cpl.		7:1		
Gepr.			Zeichnungs Nr.:		Vervielf. Pause		
Norm.			S1CLOC-P03MCCO-..00		Nr.		
a		04.02.14	Lengmüller		Ersatz für:		
And-zust.	Aend.-Mitt.	Datum	Name				



X-ON Electronics

Largest Supplier of Electrical and Electronic Components

Click to view similar products for [Circular Push Pull Connectors](#) category:

Click to view products by [ODU manufacturer](#):

Other Similar products are found below :

[6407-249V-11273P](#) [6408-201V-13273](#) [6408-202V-13343](#) [6408-202V-17343](#) [EZG.0B.309.CLN](#) [FFA.2S.310.ZLA](#) [FGA.1B.307.CYCD72Z](#)
[FGJ.1B.304.CLLD76](#) [FGJ.1B.306.CWLD72](#) [FGJ.2B.302.CYMD82Z](#) [FGJ.3B.304.CYMD10Z](#) [FGJ.3B.304.CYMD82Z](#) [FHG.1B.303.CYCZ](#)
[PCS.01.250.DLLE24](#) [PHG.0K.305.CYMC40Z](#) [PHG.1K.308.CLLK85](#) [PKG.M0.6BL.LZ](#) [PLC.M1.0SL.LA](#) [GMA.10.290.DN](#)
[GMA.3B.090.DA](#) [PRG.M0.6GL.LC52GZ](#) [PSA.1S.275.CTLC66](#) [133020F](#) [1331ER193MZ](#) [1332M107MZ](#) [EAJ.1B.306.CWA](#)
[ECG.XB.312.CLL](#) [1589430-2](#) [ELF.00.250.NTL](#) [BRR.2S.200.PZVG](#) [HR10A-P](#) [CAH.M34.SLL.C72GZ](#) [CAJ.M34.SLL.C72GZ](#) [300500](#)
[EXG.0B.309.HLN](#) [FFA.2E.302.CLAC80Z](#) [FFB.1S.250.CLAC27](#) [FGA.2B.306.CYCD92Z](#) [FGJ.2B.302.CYMD62Z](#) [FGJ.2B.307.CLLD99](#)
[FGJ.3B.308.CLLD72Z](#) [FHG.1B.303.CYCD62](#) [FLC.00.250.CTAC31](#) [PCS.01.250.DLLE31](#) [PKA.M1.0TL.LG](#) [PKC.M0.7GL.NG](#)
[PKG.M0.4TL.LZ](#) [PPG.M1.0GG.N](#) [PRG.M0.4GL.LC39GZ](#) [PXG.M0.8GG.NG](#)