

Für diese Unterlage behalten wir uns alle Rechte vor, auch für den Fall der Patentverletzung oder Gebrauchsmusterverletzung. Sie darf ohne unsere vorherige schriftliche Zustimmung weder vervielfältigt noch sonstwie benutzt, noch Dritten zugänglich gemacht werden.

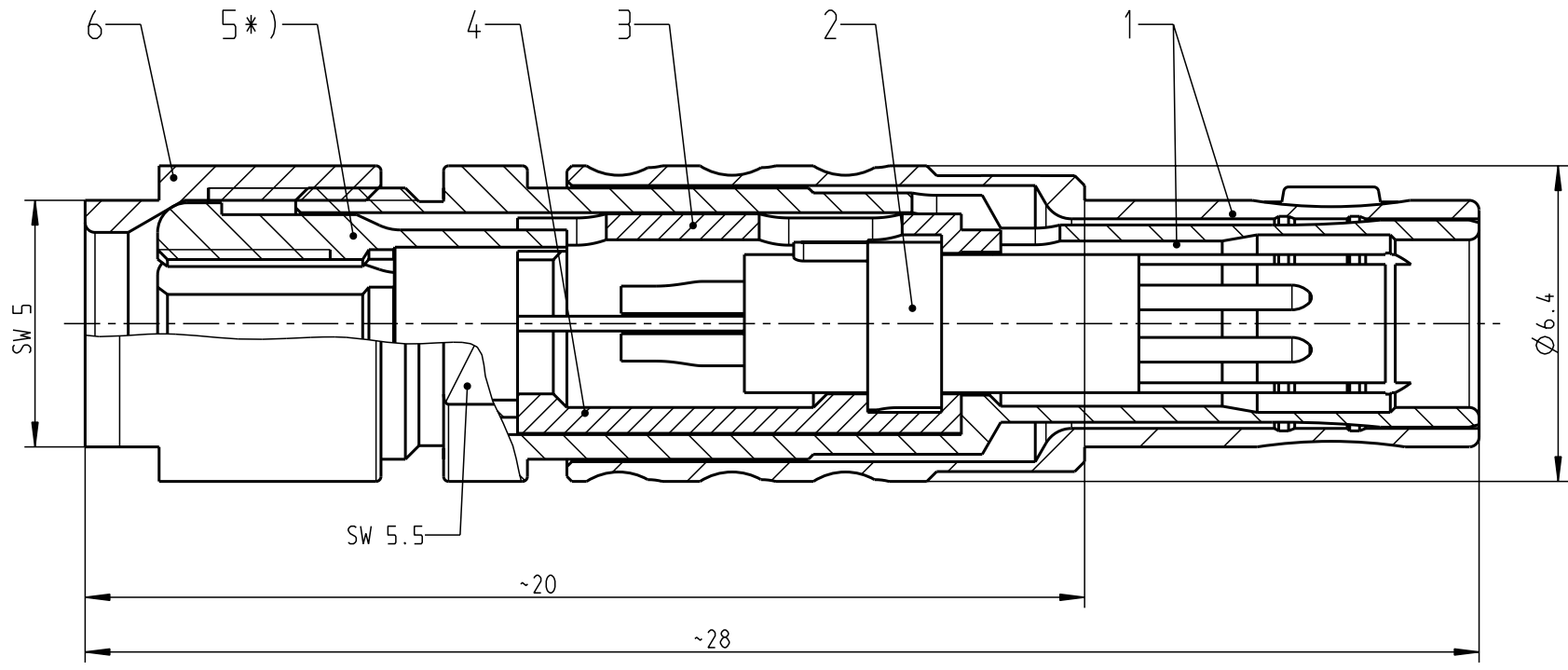
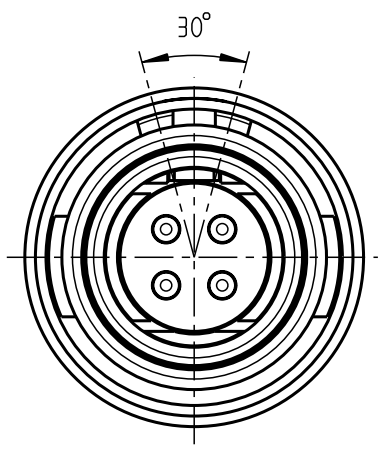
Nur rot gestempelte oder auf Laufkarte gedruckte Dokumente unterliegen dem Änderungsdienst und sind zur Fertigung freigegeben. Only red stamped or on jobcard printed documents are managed. These documents are approved for production.

All Rights reserved, including possible patents or trademarks. Documents shall not be provided to a third party or duplicated in any form without prior written permission.

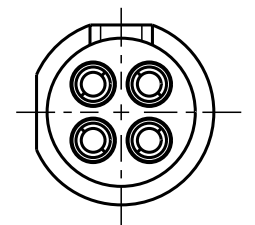
CAD: Pro/ENGINEER

1 2 3 4 5 6 7 8

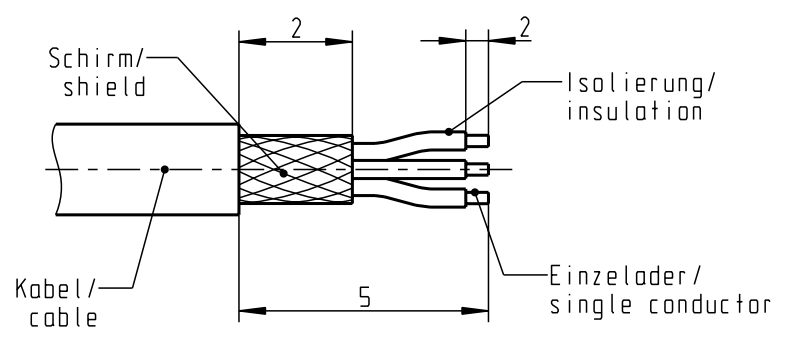
Anzugsdrehmoment / Torque Values: 0.25Nm



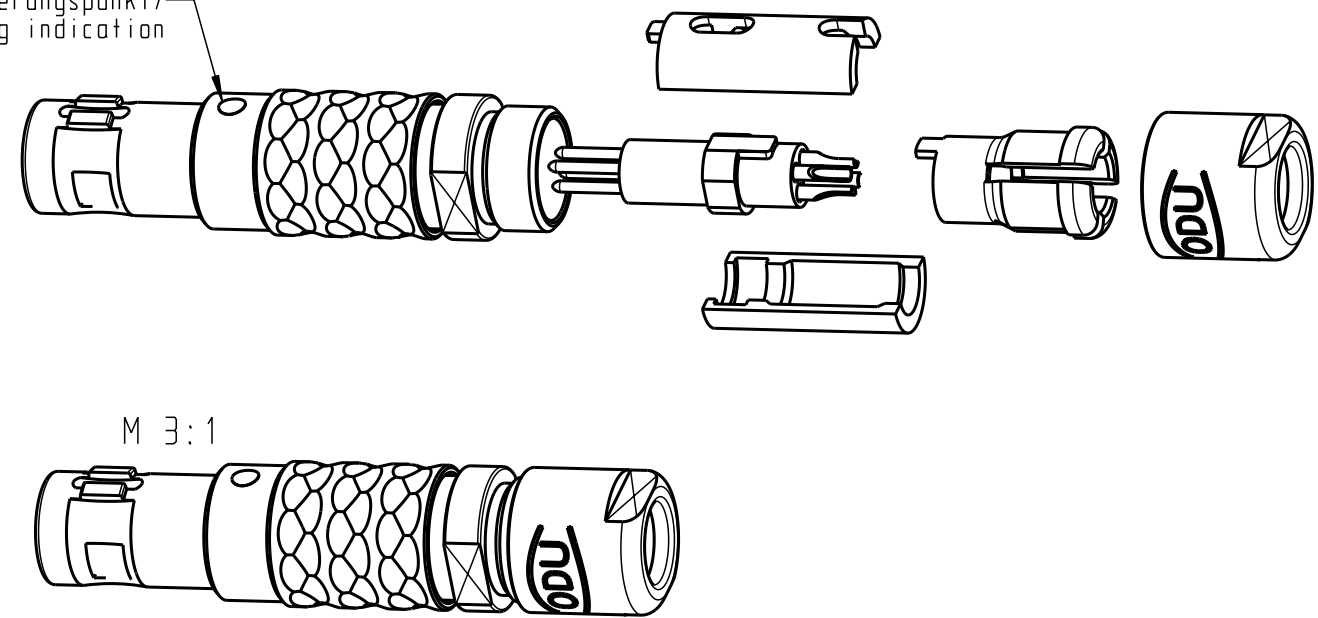
Nur Einsatz dargestellt! view only insert!



empfohlene Abisolierlänge / recommended Cable Preparation



Markierungspunkt / keying indication



M 3:1

Technische Daten / Technical Data:

Werkstoffe / Materials:	Cu-Legierung / Cu-alloy	KontaktØ / ContactØ:	Ø 0.5 mm
Gehäuse / Housing:	Cu-Legierung / Cu-alloy	Anschluss / Termination:	0.08mm ²
Kontakte / Contacts:	Cu-Legierung / Cu-alloy	Löt / Solder	AWG 28
Isolierkörper / Insulation Body:	PEEK	Prüfspannung / Test Voltage:	750 V AC
Oberflächen / Surfaces:	matt verchromt / matt chrome-plated	Strombelastung / Current Load:	5 A
Kontakte / Contacts:	gal. Au	Einzelkontakte / single contacts	
Schutzart im gesteckten Zustand / Protection Class in mated condition:	IP 50		

*) Darstellung nur Beispiel! figure on only for example!

S1CLAC-P04MCC0-1000	> 0.5 - 1.0
S1CLAC-P04MCC0-1500	> 1.0 - 1.5
S1CLAC-P04MCC0-2000	> 1.5 - 2.0
S1CLAC-P04MCC0-2500	> 2.0 - 2.5
S1CLAC-P04MCC0-3000	> 2.5 - 3.0
S1CLAC-P04MCC0-3500	> 3.0 - 3.5
Artikel nr. / part number	KabelØ / cableØ

Maße ohne Toleranzangabe nach mittel DIN ISO 2768		Rohteil:		Rohgew.:	PE-Modell-Nr.:
2008 Tag		Name		CAD-Nr.:	Bl.:
Bearb. 08.10.		D.Stein		00040078	
Gepr.				Benennung:	
Norm.				Stecker cpl. / plug cpl.	
				Maßstab:	
				7:1	
				Zeichnungs Nr.:	
				S1CLAC-P04MCC0-..00	
				Vervielf. Pause	
				Ersatz für:	
				Nr.:	



X-ON Electronics

Largest Supplier of Electrical and Electronic Components

Click to view similar products for [Circular Push Pull Connectors](#) category:

Click to view products by [ODU manufacturer](#):

Other Similar products are found below :

[6407-249V-11273P](#) [6408-201V-13273](#) [6408-202V-13343](#) [6408-202V-17343](#) [EZG.0B.309.CLN](#) [FFA.2S.310.ZLA](#) [FGA.1B.307.CYCD72Z](#)
[FGJ.1B.304.CLLD76](#) [FGJ.1B.306.CWLD72](#) [FGJ.2B.302.CYMD82Z](#) [FGJ.3B.304.CYMD10Z](#) [FGJ.3B.304.CYMD82Z](#) [FHG.1B.303.CYCZ](#)
[PCS.01.250.DLLE24](#) [PHG.0K.305.CYMC40Z](#) [PHG.1K.308.CLLK85](#) [PKG.M0.6BL.LZ](#) [PLC.M1.0SL.LA](#) [GMA.10.290.DN](#)
[GMA.3B.090.DA](#) [PRG.M0.6GL.LC52GZ](#) [PSA.1S.275.CTLC66](#) [133020F](#) [1331ER193MZ](#) [1332M107MZ](#) [EAJ.1B.306.CWA](#)
[ECG.XB.312.CLL](#) [1589430-2](#) [ELF.00.250.NTL](#) [BRR.2S.200.PZVG](#) [HR10A-P](#) [CAH.M34.SLL.C72GZ](#) [CAJ.M34.SLL.C72GZ](#) [300500](#)
[EXG.0B.309.HLN](#) [FFA.2E.302.CLAC80Z](#) [FFB.1S.250.CLAC27](#) [FGA.2B.306.CYCD92Z](#) [FGJ.2B.302.CYMD62Z](#) [FGJ.2B.307.CLLD99](#)
[FGJ.3B.308.CLLD72Z](#) [FHG.1B.303.CYCD62](#) [FLC.00.250.CTAC31](#) [PCS.01.250.DLLE31](#) [PKA.M1.0TL.LG](#) [PKC.M0.7GL.NG](#)
[PKG.M0.4TL.LZ](#) [PPG.M1.0GG.N](#) [PRG.M0.4GL.LC39GZ](#) [PXG.M0.8GG.NG](#)