

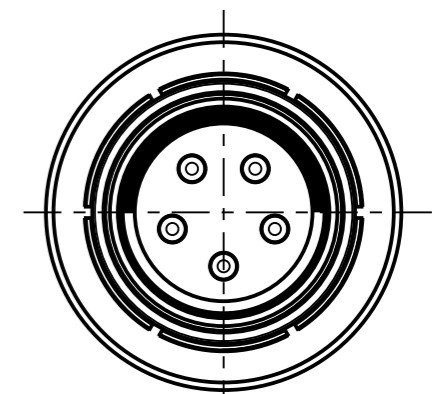
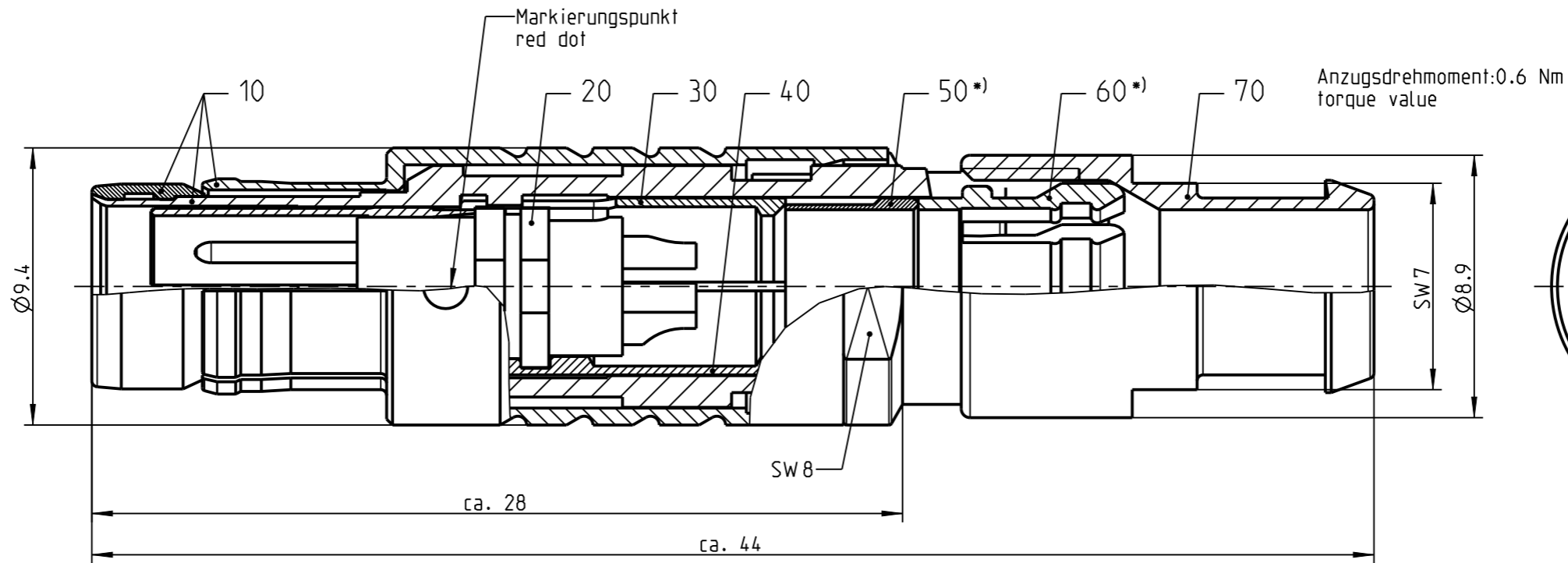
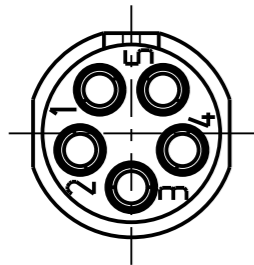
Fuer diese Unterlage behalten wir uns alle Rechte vor, auch fuer den Fall der Patenterteilung oder Gebrauchsmustererteilung. Sie darf ohne unsere vorherige schriftliche Zustimmung weder vervielfaeltigt noch sonstwie benutzt, noch Dritten zugaenglich gemacht werden.

Nur rol gestempelte oder auf Laufkarte gedruckte Dokumente unterliegen dem Aenderungsdienst und sind zur Fertigung freigegeben. Only red stamped or on jobcard printed documents are managed. These documents are approved for production.

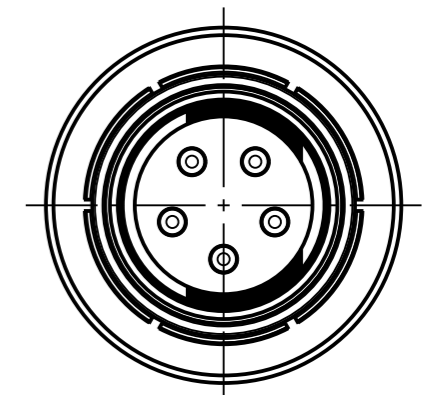
All Rights reserved, including possible patents or trademarks. Documents shall not be provided to a third party or duplicated in any form without prior written permission.

CAD: Creo Parametric

Nur Einsatz dargestellt !
view only insert !

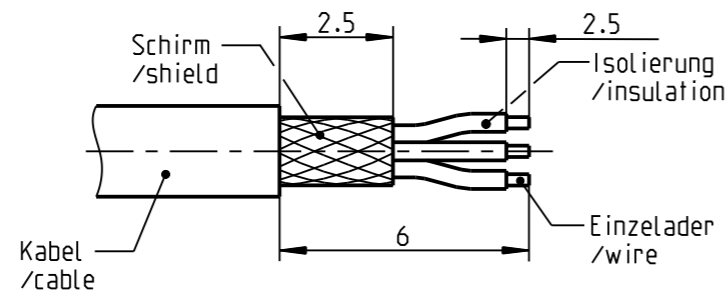


S20F1C - ---

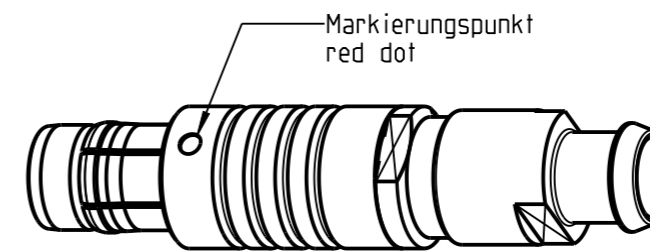


S20F2C - ---

empfohlene Abisolierlaenge
/recommended cable preparation



*) Darstellung nur Beispiel
figure on only for example



2:1

Technische Daten/Technical Data:

Werkstoffe/Materials:
Gehaeuse/Housing: Cu-Legierung /cu-alloy

Kontakte/Contacts:
Cu-Legierung /cu-alloy

Isolierkoerper/Insulation Body:
PEEK

Oberflaechen/Surfaces:
Gehaeuse/Housing: matt verchromt /matt chrome-plated

Kontakte/Contacts:
gal. Au

Schutzart/Protection class:
im gesteckten Zustand /plugged condition
IP 50

KontaktØ/ContactØ: Ø0.7 mm
Anschluß/Termination: 0.38mm²
Loet/solder: AWG 22

Pruefspannung/Test Voltage: 0.6 kV AC (SAE AS 13441)

Strombelastung/Current Load:
Einzelkontakte/single contacts: 7.5 A

Knickschutztuelle muss separat bestellt werden!
cable bend relief have to be ordered separately!

Bei den hier dargestellten ODU-Steckverbindern handelt es sich nach DIN EN 61984:2009 um Steckverbinder ohne Schaltleistung (COC) !
/the pictured ODU-connectors are in relation to DIN EN 61984:2009 connectors without switching capacity (COC) !

S20F_C-P05MFG0-500S	> 4.5 - 5.0 mm
S20F_C-P05MFG0-450S	> 4.0 - 4.5 mm
S20F_C-P05MFG0-400S	> 3.5 - 4.0 mm
S20F_C-P05MFG0-350S	> 3.0 - 3.5 mm
S20F_C-P05MFG0-300S	> 2.5 - 3.0 mm
S20F_C-P05MFG0-250S	> 2.0 - 2.5 mm
S20F_C-P05MFG0-200S	> 1.5 - 2.0 mm
Oxaion-ID	KabelØ / cableØ

		Benennung/description: Stecker cpl.		Werkstoff/material: see BOM	
Allgmeintoleranz/general tol.: DIN ISO 2768-mH Tolerierung / Tolerancing: DIN ISO 8015		CAD-Nr.: design-ID: 00148695		Maßstab: scale: 5:1	
Status/state: Approved		Version: revision: -		Format: size: A3	
Erstellt/prepared 27.09.2018 tschroedl		Teile-ID: part-ID:		Einheit: dim.: mm	
Geaendert/revised 27.09.2018 tschroedl		Oxaion-Nr.: S20F_C-P05MFG0-__OS		Bl.:	
Freigabe/released 02.10.2018 rtrager		Ursprung/origin.:		sheet: 1	
ODU-MUEHLDRF	Datum/date	Name/name			

X-ON Electronics

Largest Supplier of Electrical and Electronic Components

Click to view similar products for [Circular Push Pull Connectors](#) category:

Click to view products by [ODU manufacturer](#):

Other Similar products are found below :

[6407-249V-11273P](#) [6408-201V-13273](#) [6408-202V-13343](#) [6408-202V-17343](#) [EZG.0B.309.CLN](#) [FFA.2S.310.ZLA](#) [FGA.1B.307.CYCD72Z](#)
[FGJ.1B.304.CLLD76](#) [FGJ.1B.306.CWLD72](#) [FGJ.2B.302.CYMD82Z](#) [FGJ.3B.304.CYMD10Z](#) [FGJ.3B.304.CYMD82Z](#) [FHG.1B.303.CYCZ](#)
[PCS.01.250.DLLE24](#) [PHG.0K.305.CYMC40Z](#) [PHG.1K.308.CLLK85](#) [PKG.M0.6BL.LZ](#) [PLC.M1.0SL.LA](#) [GMA.10.290.DN](#)
[GMA.3B.090.DA](#) [PRG.M0.6GL.LC52GZ](#) [PSA.1S.275.CTLC66](#) [133020F](#) [1331ER193MZ](#) [1332M107MZ](#) [EAJ.1B.306.CWA](#)
[ECG.XB.312.CLL](#) [1589430-2](#) [ELF.00.250.NTL](#) [BRR.2S.200.PZVG](#) [HR10A-P](#) [CAH.M34.SLL.C72GZ](#) [CAJ.M34.SLL.C72GZ](#) [300500](#)
[EXG.0B.309.HLN](#) [FFA.2E.302.CLAC80Z](#) [FFB.1S.250.CLAC27](#) [FGA.2B.306.CYCD92Z](#) [FGJ.2B.302.CYMD62Z](#) [FGJ.2B.307.CLLD99](#)
[FGJ.3B.308.CLLD72Z](#) [FHG.1B.303.CYCD62](#) [FLC.00.250.CTAC31](#) [PCS.01.250.DLLE31](#) [PKA.M1.0TL.LG](#) [PKC.M0.7GL.NG](#)
[PKG.M0.4TL.LZ](#) [PPG.M1.0GG.N](#) [PRG.M0.4GL.LC39GZ](#) [PXG.M0.8GG.NG](#)