

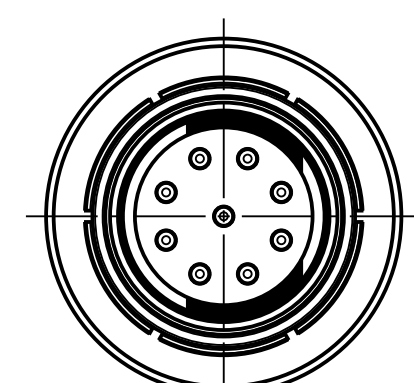
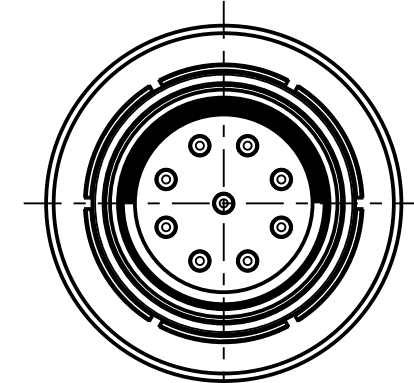
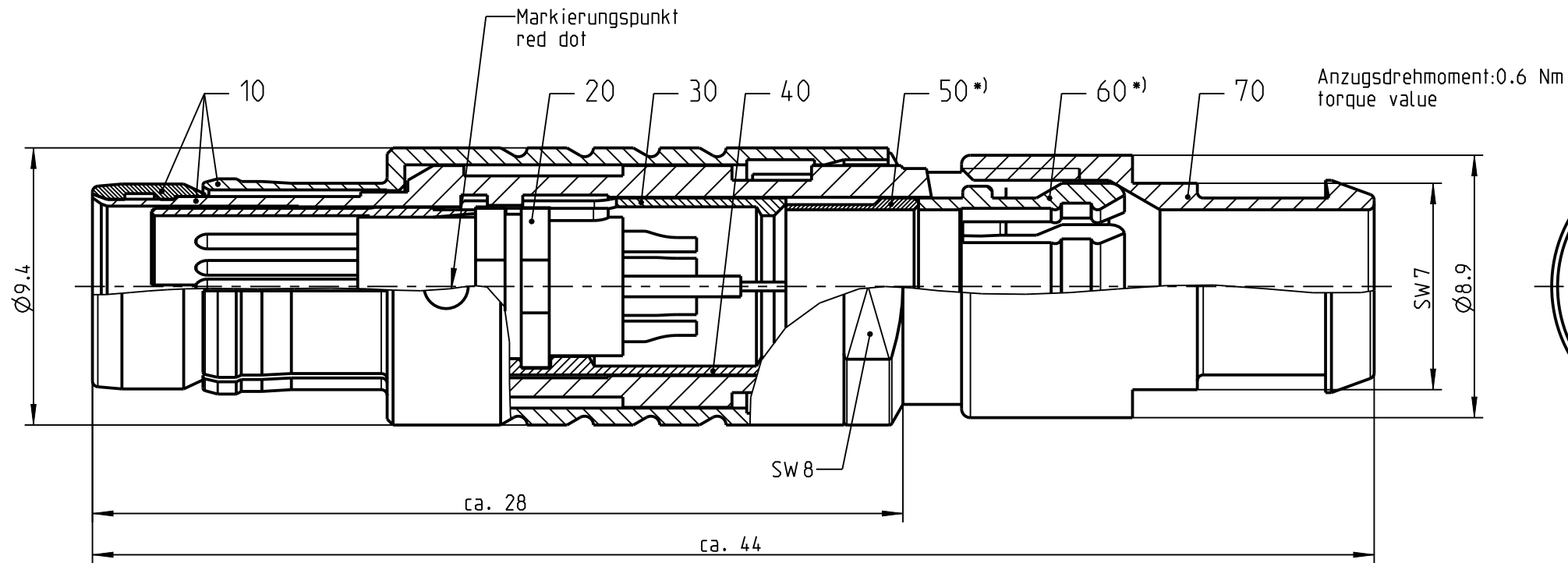
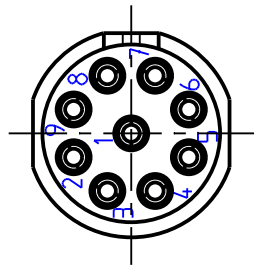
Fuer diese Unterlage behalten wir uns alle Rechte vor, auch fuer den Fall der Patenterteilung oder Gebrauchsmustereintragung. Sie darf ohne unsere vorherige schriftliche Zustimmung weder vervielfaeltigt noch sonstwie benutzt, noch Dritten zugaenglich gemacht werden.

Nur rol gestempelte oder auf Laufkarte gedruckte Dokumente unterliegen dem Aenderungsdienst und sind zur Fertigung freigegeben. Only red stamped or on jobcard printed documents are managed. These documents are approved for production.

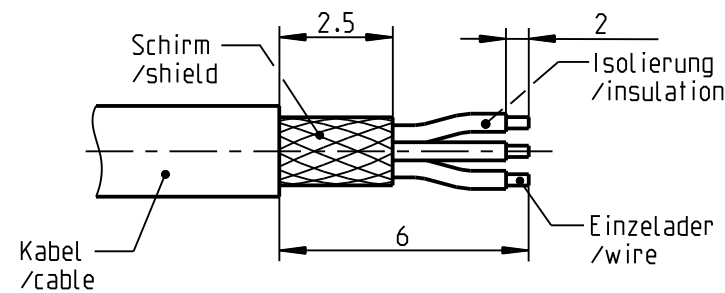
All Rights reserved, including possible patents or trademarks. Documents shall not be provided to a third party or duplicated in any form without prior written permission.

CAD: Creo Parametric

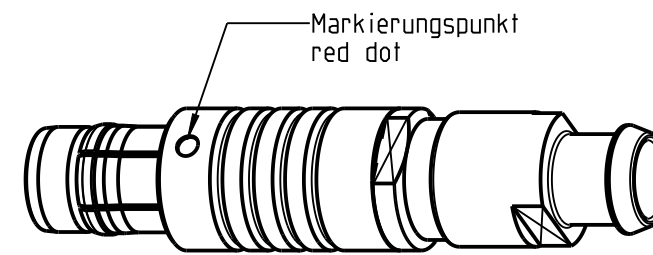
Nur Einsatz dargestellt !
view only insert !



empfohlene Abisolierlaenge
/recommended cable preparation



*) Darstellung nur Beispiel
figure on only for example



Knickschutzzuelle muss separat bestellt werden!
cable bend relief have to be ordered separately!

Technische Daten/Technical Data:

Werkstoffe/Materials: Gehaeuse/Housing:	Cu-Legierung /cu-alloy	KontaktØ/ContactØ: Anschluß/Termination: Loet/solder	Ø0.5 mm 0.08mm ² AWG 28
Kontakte/Contacts:	Cu-Legierung /cu-alloy	Pruefspannung/Test Voltage:	0.6 kV AC (SAE AS 13441)
Isolierkoerper/Insulation Body:	PEEK	Strombelastung/Current Load: Einzelkontakte/single contacts:	4 A
Oberflaechen/Surfaces: Gehaeuse/Housing:	siehe Tabelle see table		
Kontakte/Contacts:	gal. Au		
Schutzart/Protection class: im gesteckten Zustand /plugged condition	IP 50		

Bei den hier dargestellten ODU-Steckverbindern handelt es sich nach DIN EN 61984:2009 um Steckverbinder ohne Schaltleistung (COC) !
/the pictured ODU-connectors are in relation to DIN EN 61984:2009 connectors without switching capacity (COC) !

S20F__-P09MCC0-500S	> 4.5 - 5.0 mm
S20F__-P09MCC0-450S	> 4.0 - 4.5 mm
S20F__-P09MCC0-400S	> 3.5 - 4.0 mm
S20F__-P09MCC0-350S	> 3.0 - 3.5 mm
S20F__-P09MCC0-300S	> 2.5 - 3.0 mm
S20F__-P09MCC0-250S	> 2.0 - 2.5 mm
S20F__-P09MCC0-200S	> 1.5 - 2.0 mm
Oxaion-ID	KabelØ cableØ

		Benennung/description: Stecker cpl.		Werkstoff: material: see BOM
		CAD-Nr.: design-ID: 00148732		Maßstab: scale: 5:1
Allgemeintoleranz/general tol.: DIN ISO 2768-mH Tolerierung / Tolerancing: DIN ISO 8015		Version: revision: -		Format: size: A3
Status/state: Approved		Teile-ID: part-ID:		Einheit: dim.: mm
Erstellt/prepared	28.09.2018	Oxaion-Nr.: S20F__-P09MCC0-__0S		Bl.: sheet: 1
Geaendert/revised	28.09.2018	Ursprung/origin.:		
Freigabe/released	02.10.2018			
ODU-MUEHL DORF	Datum/date	Name/name		

X-ON Electronics

Largest Supplier of Electrical and Electronic Components

Click to view similar products for [Circular Push Pull Connectors](#) category:

Click to view products by [ODU](#) manufacturer:

Other Similar products are found below :

[6407-249V-11273P](#) [6408-201V-13273](#) [6408-202V-13343](#) [6408-202V-17343](#) [EZG.0B.309.CLN](#) [FFA.2S.310.ZLA](#) [FGA.1B.307.CYCD72Z](#)
[FGJ.1B.304.CLLD76](#) [FGJ.1B.306.CWLD72](#) [FGJ.2B.302.CYMD82Z](#) [FGJ.3B.304.CYMD10Z](#) [FGJ.3B.304.CYMD82Z](#) [FHG.1B.303.CYCZ](#)
[PCS.01.250.DLLE24](#) [PHG.0K.305.CYMC40Z](#) [PHG.1K.308.CLLK85](#) [PKG.M0.6BL.LZ](#) [PLC.M1.0SL.LA](#) [GMA.10.290.DN](#)
[GMA.3B.090.DA](#) [PRG.M0.6GL.LC52GZ](#) [PSA.1S.275.CTLC66](#) [133020F](#) [1331ER193MZ](#) [1332M107MZ](#) [EAJ.1B.306.CWA](#)
[ECG.XB.312.CLL](#) [1589430-2](#) [ELF.00.250.NTL](#) [BRR.2S.200.PZVG](#) [HR10A-P](#) [CAH.M34.SLL.C72GZ](#) [CAJ.M34.SLL.C72GZ](#) [300500](#)
[EXG.0B.309.HLN](#) [FFA.2E.302.CLAC80Z](#) [FFB.1S.250.CLAC27](#) [FGA.2B.306.CYCD92Z](#) [FGJ.2B.302.CYMD62Z](#) [FGJ.2B.307.CLLD99](#)
[FGJ.3B.308.CLLD72Z](#) [FHG.1B.303.CYCD62](#) [FLC.00.250.CTAC31](#) [PCS.01.250.DLLE31](#) [PKA.M1.0TL.LG](#) [PKC.M0.7GL.NG](#)
[PKG.M0.4TL.LZ](#) [PPG.M1.0GG.N](#) [PRG.M0.4GL.LC39GZ](#) [PXG.M0.8GG.NG](#)