

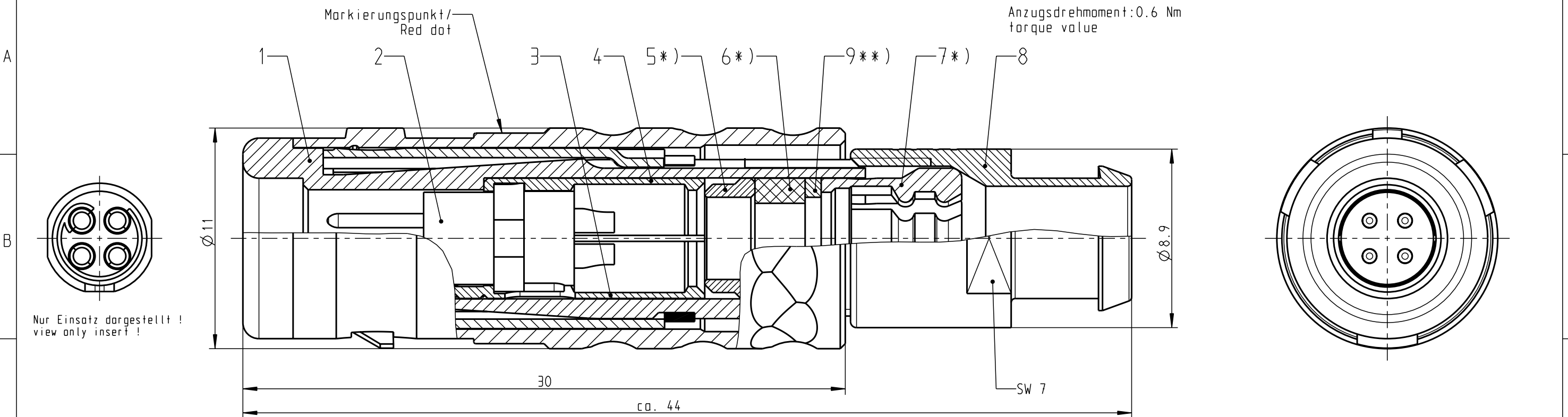
Für diese Unterlage behalten wir uns alle Rechte vor, auch für den Fall der Patentverletzung oder Gebrauchsmusterinfraktion. Sie darf ohne unsere vorherige schriftliche Zustimmung weder vervielfältigt noch sonstwie benutzt, nach Dritten zugänglich gemacht werden.

Nur rot gestempelte oder auf Laufkarte gedruckte Dokumente unterliegen dem Änderungsdienst und sind zur Fertigung freigegeben. Only red stamped or on jobcard printed documents are managed. These documents are approved for production.

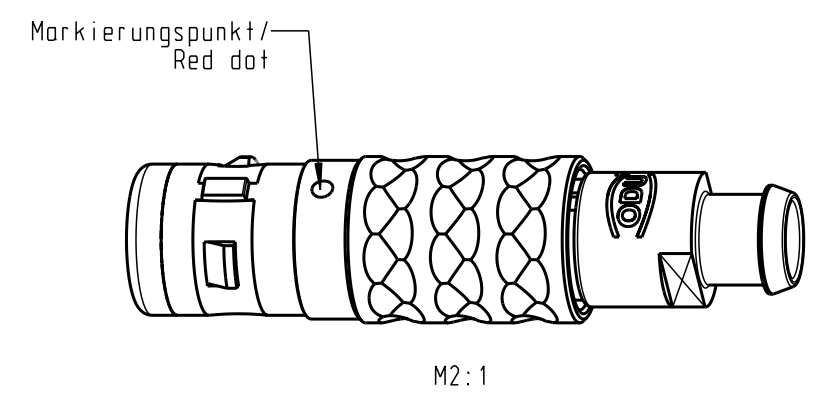
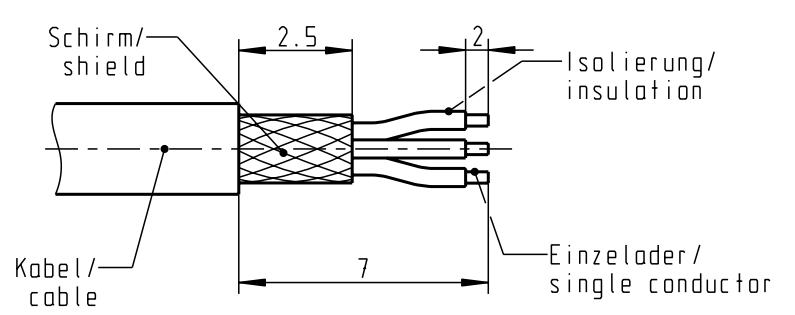
All Rights reserved, including possible patents or trademarks. Documents shall not be provided to a third party or duplicated in any form without prior written permission.

CAD: Pro/ENGINEER

1 2 3 4 5 6 7 8



empfohlene Abisolierlänge/  
recommended Cable Preparation



\*) Darstellung nur Beispiel!  
figure on only for example!  
\*\*) Scheibe nur bei KabelØ < 4mm!  
washer only at cableØ < 4mm!

Technische Daten/Technical Data:

Werkstoffe/Materials:	Gehäuse/Housing:	Kontakte/Contacts:	Isolierkörper/Insulation Body:	Oberflächen/Surfaces:	Kontakte/Contacts:	Schutzart im gesteckten Zustand: IP 68 /Protection Class in mated condition
	Cu-Legierung /Cu-alloy	Cu-Legierung /Cu-alloy	PEEK	matt verchromt matt chrome-plated	gal. Au	
		KontaktØ /ContactØ: Anschluß/Termination: Löt/Solder				
		Ø 0.7 mm 0.38mm <sup>2</sup> AWG 22				
		Prüfspannung/Test Voltage:				
		750 V AC				
		Strombelastung/Current Load: Einzelkontakte/single contacts				
		7 A				

Knickschutzhülse muss separat bestellt werden!  
cable bend relief have to be ordered separately!

>1.5 - 2.0	S20KOC-PO4MFGO-200S
>2.0 - 2.5	S20KOC-PO4MFGO-250S
>2.5 - 3.0	S20KOC-PO4MFGO-300S
>3.0 - 3.5	S20KOC-PO4MFGO-350S
>3.5 - 4.0	S20KOC-PO4MFGO-400S
>4.0 - 4.5	S20KOC-PO4MFGO-450S
>4.5 - 5.0	S20KOC-PO4MFGO-500S
KabelØ / CabelØ	Stecker / Plug

Maße ohne Toleranzangabe nach mittel DIN ISO 2768		Rohteil:		Rohgew.:	PE-Modell-Nr.:
2009 Tag		Name		CAD-Nr.:	Bl.:
Bearb. 24.02.		D.Stein		00041226	
Gepr.				Benennung:	
Norm.				Stecker cpl.	
				Zeichnungs Nr.:	
				S20KOC-PO4MFGO-..OS	
				Ersatz für:	
				Verf. Pause	
				Nr.	
And-zust.	Aend.-Mitt.	Datum	Name		



## X-ON Electronics

Largest Supplier of Electrical and Electronic Components

*Click to view similar products for [Circular Push Pull Connectors](#) category:*

*Click to view products by [ODU manufacturer](#):*

Other Similar products are found below :

[6407-249V-11273P](#) [6408-201V-13273](#) [6408-202V-13343](#) [6408-202V-17343](#) [EZG.0B.309.CLN](#) [FFA.2S.310.ZLA](#) [FGA.1B.307.CYCD72Z](#)  
[FGJ.1B.304.CLLD76](#) [FGJ.1B.306.CWLD72](#) [FGJ.2B.302.CYMD82Z](#) [FGJ.3B.304.CYMD10Z](#) [FGJ.3B.304.CYMD82Z](#) [FHG.1B.303.CYCZ](#)  
[PCS.01.250.DLLE24](#) [PHG.0K.305.CYMC40Z](#) [PHG.1K.308.CLLK85](#) [PKG.M0.6BL.LZ](#) [PLC.M1.0SL.LA](#) [GMA.10.290.DN](#)  
[GMA.3B.090.DA](#) [PRG.M0.6GL.LC52GZ](#) [PSA.1S.275.CTLC66](#) [133020F](#) [1331ER193MZ](#) [1332M107MZ](#) [EAJ.1B.306.CWA](#)  
[ECG.XB.312.CLL](#) [1589430-2](#) [ELF.00.250.NTL](#) [BRR.2S.200.PZVG](#) [HR10A-P](#) [CAH.M34.SLL.C72GZ](#) [CAJ.M34.SLL.C72GZ](#) [300500](#)  
[EXG.0B.309.HLN](#) [FFA.2E.302.CLAC80Z](#) [FFB.1S.250.CLAC27](#) [FGA.2B.306.CYCD92Z](#) [FGJ.2B.302.CYMD62Z](#) [FGJ.2B.307.CLLD99](#)  
[FGJ.3B.308.CLLD72Z](#) [FHG.1B.303.CYCD62](#) [FLC.00.250.CTAC31](#) [PCS.01.250.DLLE31](#) [PHG.2K.310.CYMC80](#) [PKA.M1.0TL.LG](#)  
[PKC.M0.7GL.NG](#) [PKG.M0.4TL.LZ](#) [PPG.M1.0GG.N](#) [PRG.M0.4GL.LC39GZ](#)