

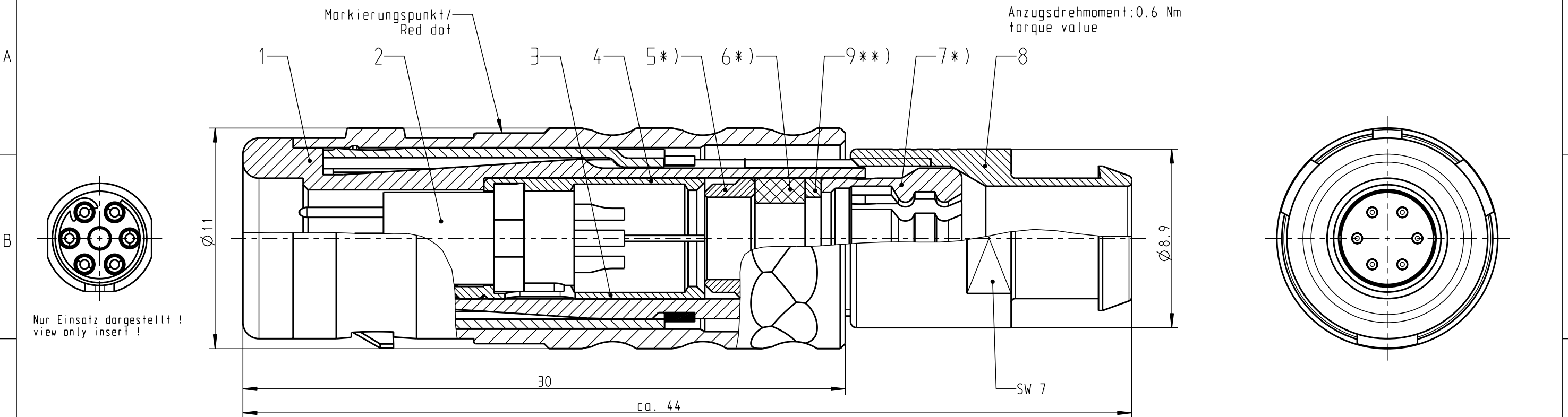
Für diese Unterlage behalten wir uns alle Rechte vor, auch für den Fall der Patentverletzung oder Gebrauchsmusterinfraktion. Sie darf ohne unsere vorherige schriftliche Zustimmung weder vervielfältigt noch sonstwie benutzt, nach Dritten zugänglich gemacht werden.

Nur rot gestempelte oder auf Laufkarte gedruckte Dokumente unterliegen dem Änderungsdienst und sind zur Fertigung freigegeben. Only red stamped or on jobcard printed documents are managed. These documents are approved for production.

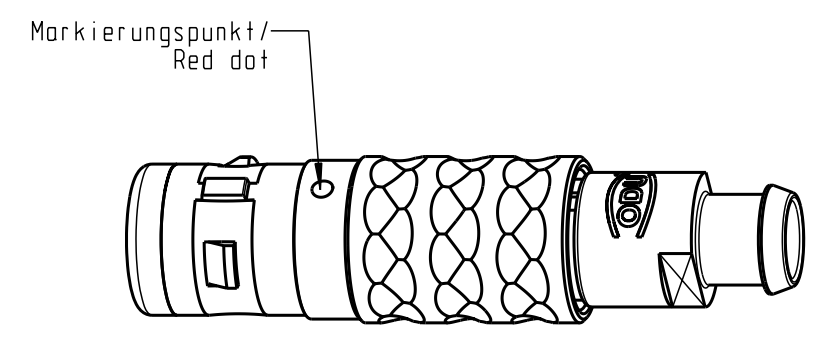
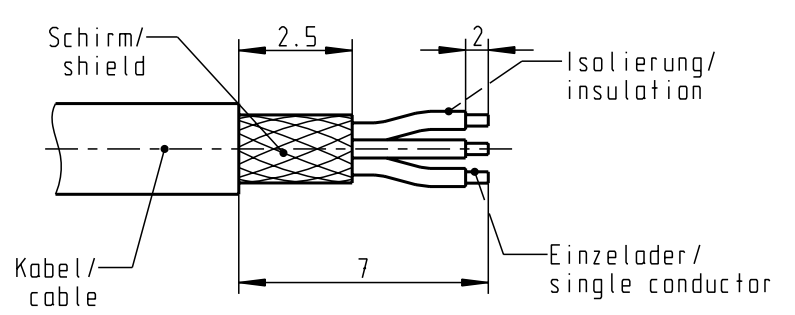
All Rights reserved, including possible patents or trademarks. Documents shall not be provided to a third party or duplicated in any form without prior written permission.

CAD: Pro/ENGINEER

1 2 3 4 5 6 7 8



empfohlene Abisolierlänge/
recommended Cable Preparation



*) Darstellung nur Beispiel!
figure on only for example!
**) Scheibe nur bei Kabel $\varnothing < 4\text{mm}$!
washer only at cable $\varnothing < 4\text{mm}$!

Technische Daten/Technical Data:

Werkstoffe/Materials:	Gehäuse/Housing:	Kontakte/Contacts:	Isolierkörper/Insulation Body:	Kontakt \varnothing /Contact \varnothing :	Anschluß/Termination:	Prüfspannung/Test Voltage:	Strombelastung/Current Load:
	Cu-Legierung /Cu-alloy	Cu-Legierung /Cu-alloy	PEEK	$\varnothing 0.5 \text{ mm}$	Löt/Solder	750 V AC	5 A
	matt verchromt matt chrome-plated	gal. Au		0.08mm^2			Einzelkontakte/single contacts

Knickschutzhülse muss separat bestellt werden!
cable bend relief have to be ordered separately!

>1.5 - 2.0	S20KOC-PO6MCCO-200S
>2.0 - 2.5	S20KOC-PO6MCCO-250S
>2.5 - 3.0	S20KOC-PO6MCCO-300S
>3.0 - 3.5	S20KOC-PO6MCCO-350S
>3.5 - 4.0	S20KOC-PO6MCCO-400S
>4.0 - 4.5	S20KOC-PO6MCCO-450S
>4.5 - 5.0	S20KOC-PO6MCCO-500S
Kabel \varnothing / Cabel \varnothing	Stecker / Plug

Schutzart im gesteckten Zustand: IP 68
/Protection Class in mated condition

Maße ohne Toleranzangabe nach mittel DIN ISO 2768		Rohteil:		Rohgew.:	PE-Modell-Nr.:
2009 Tag Name		Benennung:		CAD-Nr.:	Bl.:
Bearb. 08.12. Lengmüller		Stecker cpl.		00044690	5:1
Gepr. Norm.		Zeichnungs Nr.:		Verf. Pause	
		S20KOC-PO6MCCO-..0S			
And-zust.	Aend.-Mitt.	Datum	Name	Ersatz für:	Nr.
 otto dunkel gmbh					

X-ON Electronics

Largest Supplier of Electrical and Electronic Components

Click to view similar products for [Circular Push Pull Connectors](#) category:

Click to view products by [ODU manufacturer](#):

Other Similar products are found below :

[6407-249V-11273P](#) [6408-201V-13273](#) [6408-202V-13343](#) [6408-202V-17343](#) [EZG.0B.309.CLN](#) [FFA.2S.310.ZLA](#) [FGA.1B.307.CYCD72Z](#)
[FGJ.1B.304.CLLD76](#) [FGJ.1B.306.CWLD72](#) [FGJ.2B.302.CYMD82Z](#) [FGJ.3B.304.CYMD10Z](#) [FGJ.3B.304.CYMD82Z](#) [FHG.1B.303.CYCZ](#)
[PCS.01.250.DLLE24](#) [PHG.0K.305.CYMC40Z](#) [PHG.1K.308.CLLK85](#) [PKG.M0.6BL.LZ](#) [PLC.M1.0SL.LA](#) [GMA.10.290.DN](#)
[GMA.3B.090.DA](#) [PRG.M0.6GL.LC52GZ](#) [PSA.1S.275.CTLC66](#) [133020F](#) [1331ER193MZ](#) [1332M107MZ](#) [EAJ.1B.306.CWA](#)
[ECG.XB.312.CLL](#) [1589430-2](#) [ELF.00.250.NTL](#) [BRR.2S.200.PZVG](#) [HR10A-P](#) [CAH.M34.SLL.C72GZ](#) [CAJ.M34.SLL.C72GZ](#) [300500](#)
[EXG.0B.309.HLN](#) [FFA.2E.302.CLAC80Z](#) [FFB.1S.250.CLAC27](#) [FGA.2B.306.CYCD92Z](#) [FGJ.2B.302.CYMD62Z](#) [FGJ.2B.307.CLLD99](#)
[FGJ.3B.308.CLLD72Z](#) [FHG.1B.303.CYCD62](#) [FLC.00.250.CTAC31](#) [PCS.01.250.DLLE31](#) [PHG.2K.310.CYMC80](#) [PKA.M1.0TL.LG](#)
[PKC.M0.7GL.NG](#) [PKG.M0.4TL.LZ](#) [PPG.M1.0GG.N](#) [PRG.M0.4GL.LC39GZ](#)