

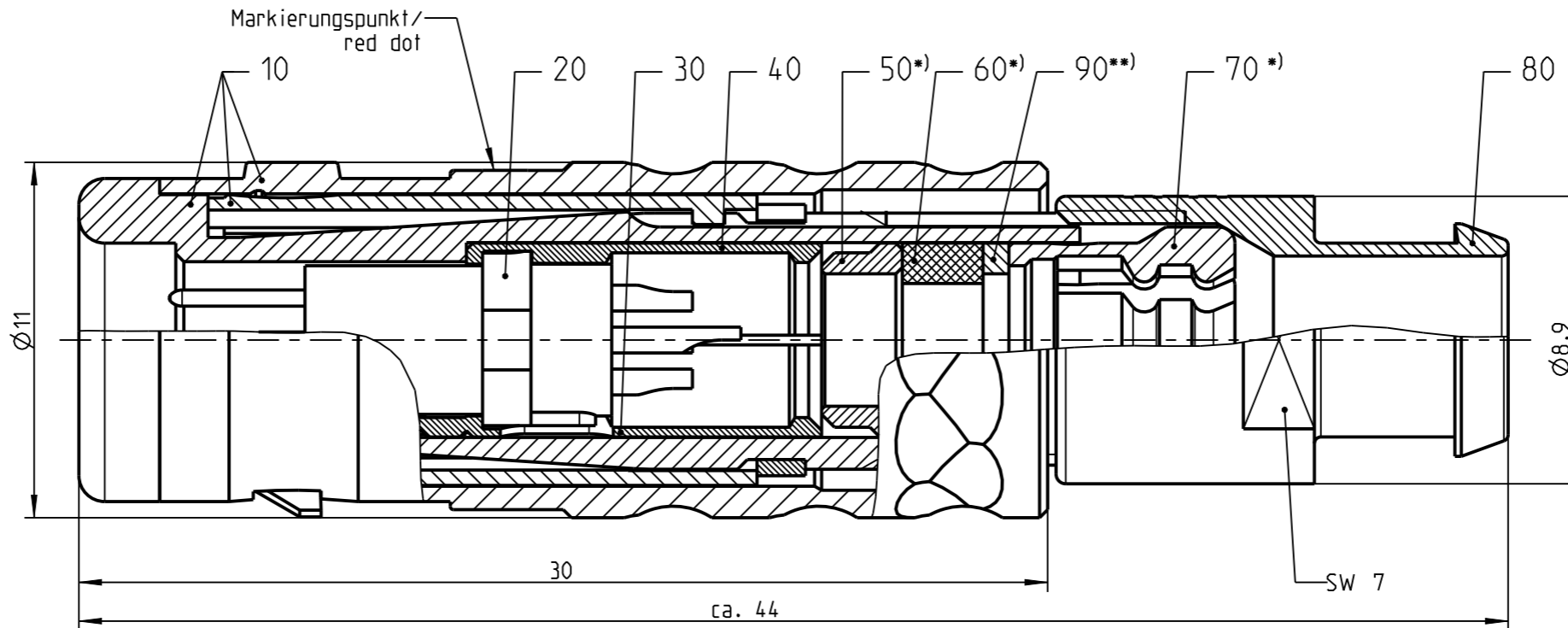
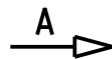
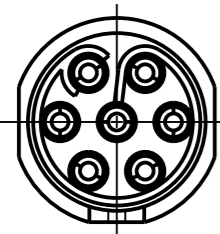
Fuer diese Unterlage behalten wir uns alle Rechte vor, auch fuer den Fall der Patenterteilung oder Gebrauchsmustererteilung. Sie darf ohne unsere vorherige schriftliche Zustimmung weder vervielfaeltigt noch sonstwie benutzt, noch Dritten zugaenglich gemacht werden.

Nur rot gestempelte oder auf Laufkarte gedruckte Dokumente unterliegen dem Aenderungsdienst und sind zur Fertigung freigegeben. Only red stamped or on jobcard printed documents are managed. These documents are approved for production.

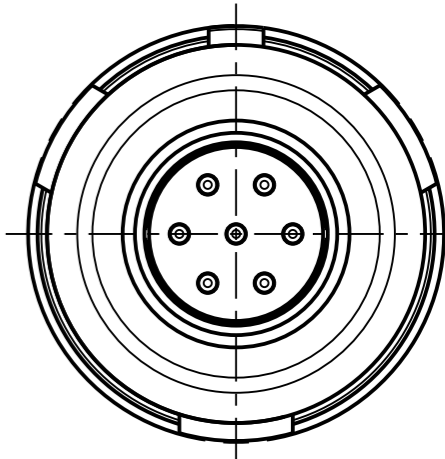
All Rights reserved, including possible patents or trademarks. Documents shall not be provided to a third party or duplicated in any form without prior written permission.

CAD: Creo Parametric

Nur Einsatz dargestellt !  
view only insert !

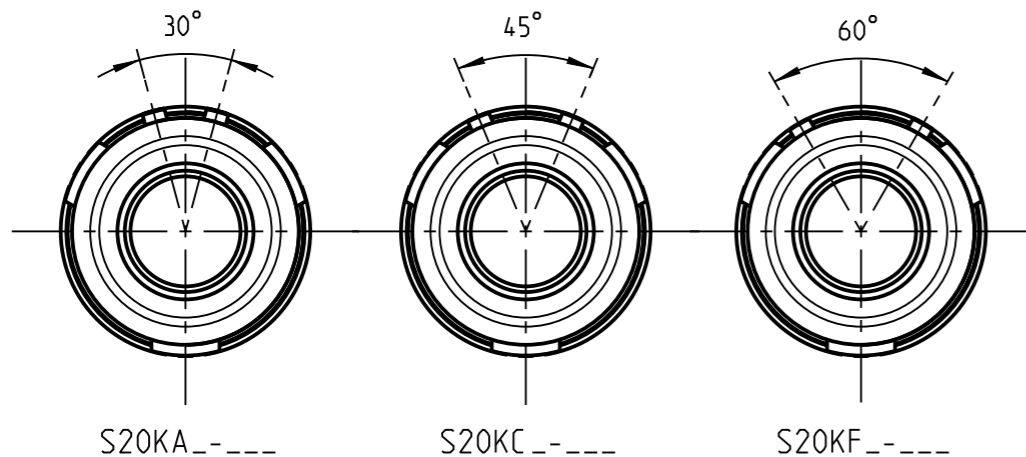


Anzugsdrehmoment: 0.6 Nm  
torque value

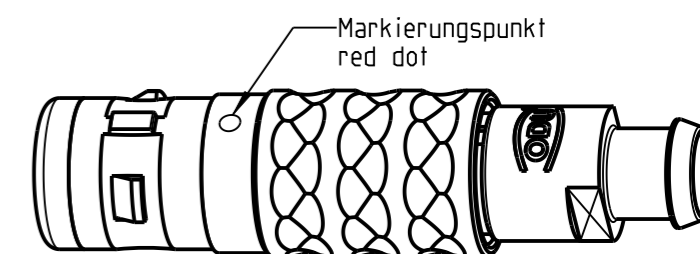
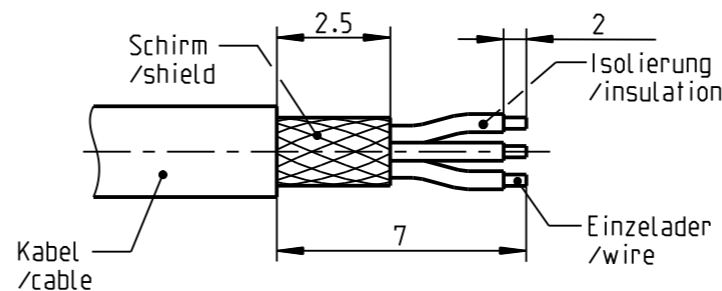


S20K0\_--

weitere Kodierungen in Richtung "A":  
further codings in direction "A":  
nur Gehaeuse dargestellt! / view only housing!  
3:1



empfohlene Abisolierlaenge  
/recommended cable preparation



2:1

\*) Darstellung nur Beispiel  
figure on only for example

\*\*\*) Scheibe nur bei Kabel-Ø ≤ 3.5mm  
washer only at cable-Ø ≤ 3.5mm

Technische Daten/Technical Data:

|  |                            |   |  |
|--|----------------------------|---|--|
| Werkstoffe/Materials:<br>Gehaeuse/Housing:                                 | Cu-Legierung<br>/cu-alloy  | KontaktØ/ContactØ:<br>Anschluß/Termination:<br>Loet/solder  | Ø0.5 mm<br>0.08mm <sup>2</sup><br>AWG 28 |
| Kontakte/Contacts:   | Cu-Legierung<br>/cu-alloy  | Pruefspannung/Test Voltage:   | 0.9 kV AC (SAE AS 13441)                 |
| Isolierkoerper/Insulation Body:  | PEEK                       | Strombelastung/Current Load:<br>Einzelkontakte/single contacts:                                     | 4 A                                      |
| Oberflaechen/Surfaces:<br>Gehaeuse/Housing:                                | siehe Tabelle<br>see table | Knickschutztuelle muss separat bestellt werden!<br>cable bend relief have to be ordered separately! |  |
| Kontakte/Contacts:   | gal. Au                    |   |  |
| Schutzart/Protection class:<br>im gesteckten Zustand<br>/plugged condition | IP 68                      |   |  |

Bei den hier dargestellten ODU-Steckverbindern handelt es sich nach DIN EN 61984:2009 um Steckverbinder ohne Schaltleistung (COC) !  
/the pictured ODU-connectors are in relation to DIN EN 61984:2009 connectors without switching capacity (COC) !

|                     |                                      |
|---------------------|--------------------------------------|
| S20K__-P07MCC0-500S | > 4.5 - 5.0 mm                       |
| S20K__-P07MCC0-450S | > 4.0 - 4.5 mm                       |
| S20K__-P07MCC0-400S | > 3.5 - 4.0 mm                       |
| S20K__-P07MCC0-350S | > 3.0 - 3.5 mm                       |
| S20K__-P07MCC0-300S | > 2.5 - 3.0 mm                       |
| S20K__-P07MCC0-250S | > 2.0 - 2.5 mm                       |
| S20K__-P07MCC0-200S | > 1.5 - 2.0 mm                       |
| Oxaion-ID           | Oberfl. Gehaeuse/<br>surface housing |
| Oxaion-ID           | KabelØ<br>cableØ                     |

|  |            |   |  |                                    |  |
|--|------------|---|--|------------------------------------|--|
|  |            | Benennung/description:<br>Stecker cpl.    |  | Werkstoff:<br>material:<br>see BOM |  |
| Allgemeintoleranz/general tol.:<br>DIN ISO 2768-mH<br>Tolerierung / Tolerancing:<br>DIN ISO 8015 |            | CAD-Nr.:<br>design-ID:<br><b>00148798</b> |  | Maßstab:<br>scale:<br><b>5:1</b>   |  |
| Status/state:<br><b>Approved</b>   |            | Version:<br>revision:<br>-                |  | Format:<br>size:<br><b>A3</b>      |  |
| Erstellt/prepared  | 01.10.2018 | ttschroedl                                | Einheit:<br>dim.: mm                     |                                    |  |
| Geaendert/revised  | 01.10.2018 | ttschroedl                                | Bl.: 1                                   |                                    |  |
| Freigabe/released  | 01.10.2018 | rtrager                                   | sheet: 1                                 |                                    |  |
| ODU-MUEHL DORF   | Datum/date | Name/name                                 | Ursprung/origin.:<br>S20K__-P07MCC0-__OS |                                    |  |

## X-ON Electronics

Largest Supplier of Electrical and Electronic Components

*Click to view similar products for [Circular Push Pull Connectors](#) category:*

*Click to view products by [ODU manufacturer](#):*

Other Similar products are found below :

[6407-249V-11273P](#) [6408-201V-13273](#) [6408-202V-13343](#) [6408-202V-17343](#) [EZG.0B.309.CLN](#) [FFA.2S.310.ZLA](#) [FGA.1B.307.CYCD72Z](#)  
[FGJ.1B.304.CLLD76](#) [FGJ.1B.306.CWLD72](#) [FGJ.2B.302.CYMD82Z](#) [FGJ.3B.304.CYMD10Z](#) [FGJ.3B.304.CYMD82Z](#) [FHG.1B.303.CYCZ](#)  
[PCS.01.250.DLLE24](#) [PHG.0K.305.CYMC40Z](#) [PHG.1K.308.CLLK85](#) [PKG.M0.6BL.LZ](#) [PLC.M1.0SL.LA](#) [GMA.10.290.DN](#)  
[GMA.3B.090.DA](#) [PRG.M0.6GL.LC52GZ](#) [PSA.1S.275.CTLC66](#) [133020F](#) [1331ER193MZ](#) [1332M107MZ](#) [EAJ.1B.306.CWA](#)  
[ECG.XB.312.CLL](#) [1589430-2](#) [ELF.00.250.NTL](#) [BRR.2S.200.PZVG](#) [HR10A-P](#) [CAH.M34.SLL.C72GZ](#) [CAJ.M34.SLL.C72GZ](#) [300500](#)  
[EXG.0B.309.HLN](#) [FFA.2E.302.CLAC80Z](#) [FFB.1S.250.CLAC27](#) [FGA.2B.306.CYCD92Z](#) [FGJ.2B.302.CYMD62Z](#) [FGJ.2B.307.CLLD99](#)  
[FGJ.3B.308.CLLD72Z](#) [FHG.1B.303.CYCD62](#) [FLC.00.250.CTAC31](#) [PCS.01.250.DLLE31](#) [PKA.M1.0TL.LG](#) [PKC.M0.7GL.NG](#)  
[PKG.M0.4TL.LZ](#) [PPG.M1.0GG.N](#) [PRG.M0.4GL.LC39GZ](#) [PXG.M0.8GG.NG](#)