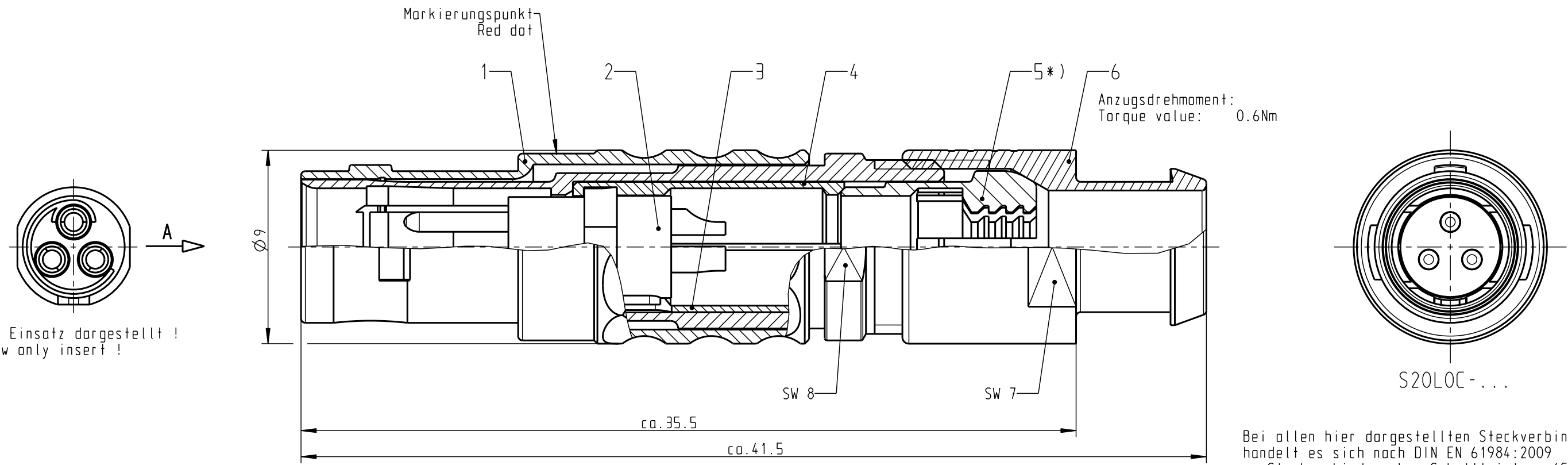


Für diese Unterlage behalten wir uns alle Rechte vor, auch für den Fall der Patentverletzung oder Gebrauchsmusterinfraktion. Sie darf ohne unsere vorherige schriftliche Zustimmung weder vervielfältigt noch sonstwie benutzt, nach Dritten zugänglich gemacht werden.

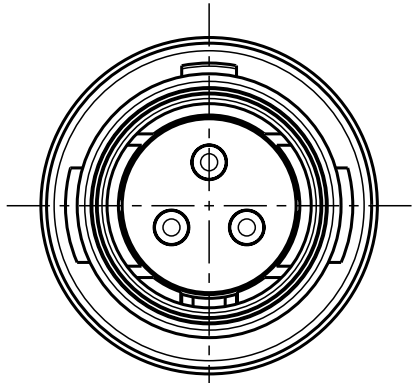
Nur rot gestempelte oder auf Laufkarte gedruckte Dokumente unterliegen dem Änderungsdienst und sind zur Fertigung freigegeben. Only red stamped or on jobcard printed documents are managed. These documents are approved for production.

All Rights reserved, including possible patents or trademarks. Documents shall not be provided to a third party or duplicated in any form without prior written permission.

CAD: Pro/ENGINEER



Nur Einsatz dargestellt!
View only insert!



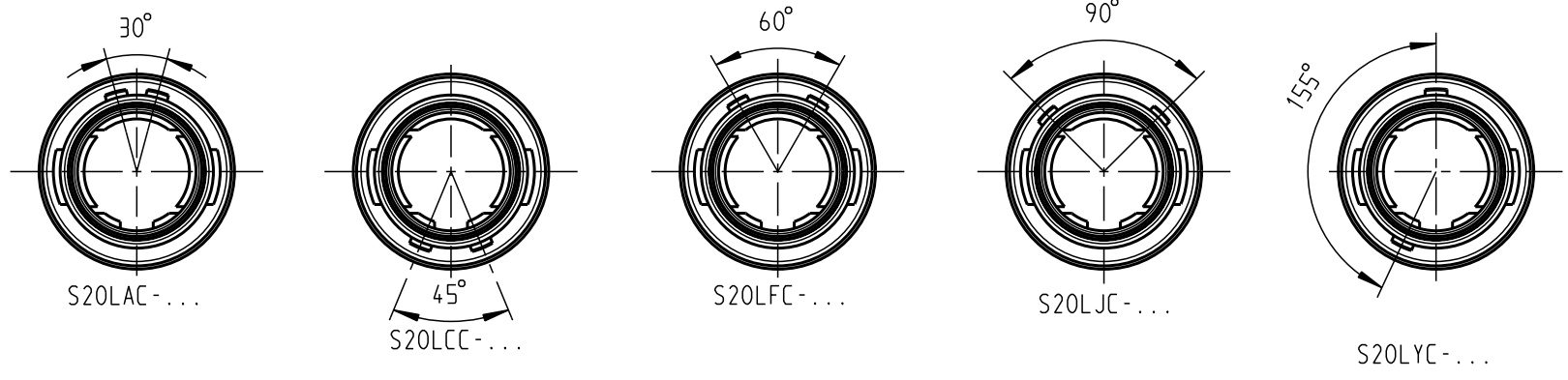
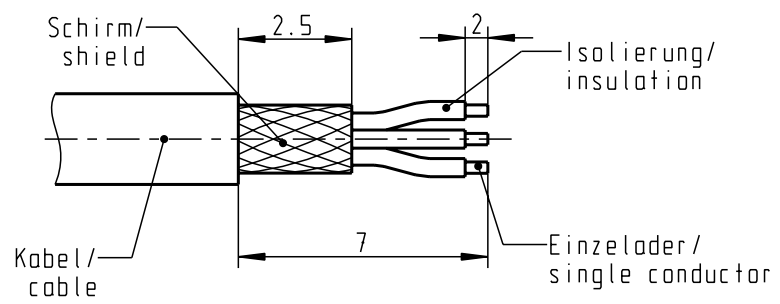
S20LOC-...

Bei allen hier dargestellten Steckverbindern handelt es sich nach DIN EN 61984:2009 um Steckverbinder ohne Schaltleistung (COC)!

All shown connectors are according to DIN EN 61984:2009 connectors without breaking capacity (COC)!

Ansichten für Kodierung in Richtung A
view of codings in direction A
Darstellung nur Gehäuse
view only housing
M 3:1

empfohlene Abisolierlänge/
recommended Cable Preparation

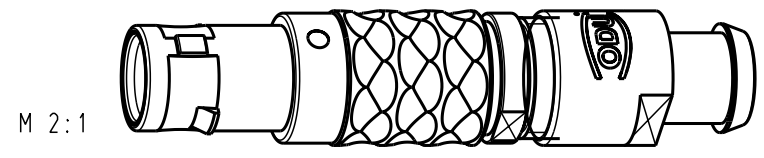


Technische Daten/Technical Data:

Werkstoffe/Materials: Gehäuse/Housing:	Cu-Legierung /Cu-alloy	KontaktØ /ContactØ:	Ø 0.9 mm
Kontakte/Contacts:	Cu-Legierung /cu alloy	Anschluß/Termination:	0.38mm ² AWG 22
Isolierkörper/Insulation Body:	PEEK	Löt/Solder	
Oberflächen/Surfaces: Gehäuse/Housing	matt verchromt matt chrome-plated	Prüfspannung/Test Voltage:	1.2 kV DC (SAE AS 13441)
Kontakte/Contacts:	gal. Au	Strombelastung/Current Load:	10 A
Schutzart im gesteckten Zustand: IP 50 /Protection Class in mated condition		Einzelkontakte/single contacts	

*) Darstellung nur Beispiel!
View on only for example!

S20L.C-P03MJGO-560S	min. 5.0	max. 5.6
S20L.C-P03MJGO-520S	min. 4.0	max. 5.2
S20L.C-P03MJGO-420S	min. 3.0	max. 4.2
S20L.C-P03MJGO-320S	min. 2.0	max. 3.2
S20L.C-P03MJGO-220S	min. 1.5	max. 2.2
Artikelnummer Partnumber	KabelØ CableØ	



M 2:1

Allgemeintoleranzen nach DIN ISO 2768-mK		Rohteil:		Rohgew.:		PE-Modell-Nr.:	
Tolerierung nach DIN ISO 8015		hierzu Stückliste		CAD-Nr.:		Bl.:	
2013	Tag	Name		Benennung:		Maßstab:	
Bearb.	11.03.	D.Scholz		Stecker cpl.		3:1	
Gepr.				Zeichnungs Nr.:		Vervielf. Pause	
Norm.				S20L.C-P03MJGO-..0S			
a ----- 11.03.13		D.Scholz		Ersatz für: S20LOC-P03MJGO-..0S v.25.05.09		Nr.:	
And-zust.	Aend.-Mitt.	Datum	Name	otto dunkel gmbh			

X-ON Electronics

Largest Supplier of Electrical and Electronic Components

Click to view similar products for [Circular Push Pull Connectors](#) category:

Click to view products by [ODU](#) manufacturer:

Other Similar products are found below :

[6407-249V-11273P](#) [6408-201V-13273](#) [6408-202V-13343](#) [6408-202V-17343](#) [EZG.0B.309.CLN](#) [FFA.2S.310.ZLA](#) [FGA.1B.307.CYCD72Z](#)
[FGJ.1B.304.CLLD76](#) [FGJ.1B.306.CWLD72](#) [FGJ.2B.302.CYMD82Z](#) [FGJ.3B.304.CYMD10Z](#) [FGJ.3B.304.CYMD82Z](#) [FHG.1B.303.CYCZ](#)
[PCS.01.250.DLLE24](#) [PHG.0K.305.CYMC40Z](#) [PHG.1K.308.CLLK85](#) [PKG.M0.6BL.LZ](#) [PLC.M1.0SL.LA](#) [GMA.10.290.DN](#)
[GMA.3B.090.DA](#) [PRG.M0.6GL.LC52GZ](#) [PSA.1S.275.CTLC66](#) [133020F](#) [1331ER193MZ](#) [1332M107MZ](#) [EAJ.1B.306.CWA](#)
[ECG.XB.312.CLL](#) [1589430-2](#) [ELF.00.250.NTL](#) [BRR.2S.200.PZVG](#) [HR10A-P](#) [CAH.M34.SLL.C72GZ](#) [CAJ.M34.SLL.C72GZ](#) [300500](#)
[EXG.0B.309.HLN](#) [FFA.2E.302.CLAC80Z](#) [FFB.1S.250.CLAC27](#) [FGA.2B.306.CYCD92Z](#) [FGJ.2B.302.CYMD62Z](#) [FGJ.2B.307.CLLD99](#)
[FGJ.3B.308.CLLD72Z](#) [FHG.1B.303.CYCD62](#) [FLC.00.250.CTAC31](#) [PCS.01.250.DLLE31](#) [PKA.M1.0TL.LG](#) [PKC.M0.7GL.NG](#)
[PKG.M0.4TL.LZ](#) [PPG.M1.0GG.N](#) [PRG.M0.4GL.LC39GZ](#) [PXG.M0.8GG.NG](#)