

Für diese Unterlage behalten wir uns alle Rechte vor, auch für den Fall der Patentverletzung oder Gebrauchsmusterinfraktion. Sie darf ohne unsere vorherige schriftliche Zustimmung weder vervielfältigt noch sonstwie benutzt, nach Dritten zugänglich gemacht werden.

Nur rot gestempelte oder auf Laufkarte gedruckte Dokumente unterliegen dem Änderungsdienst und sind zur Fertigung freigegeben. Only red stamped or on jobcard printed documents are managed. These documents are approved for production.

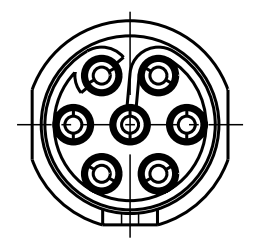
All Rights reserved, including possible patents or trademarks. Documents shall not be provided to a third party or duplicated in any form without prior written permission.

CAD: Pro/ENGINEER

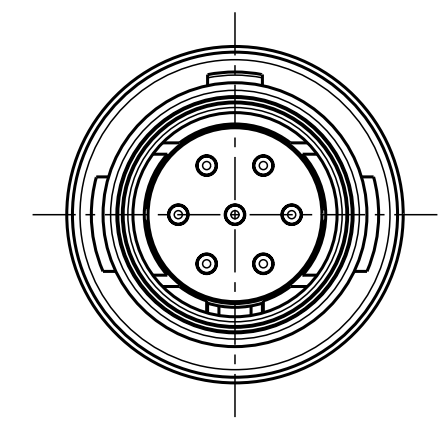
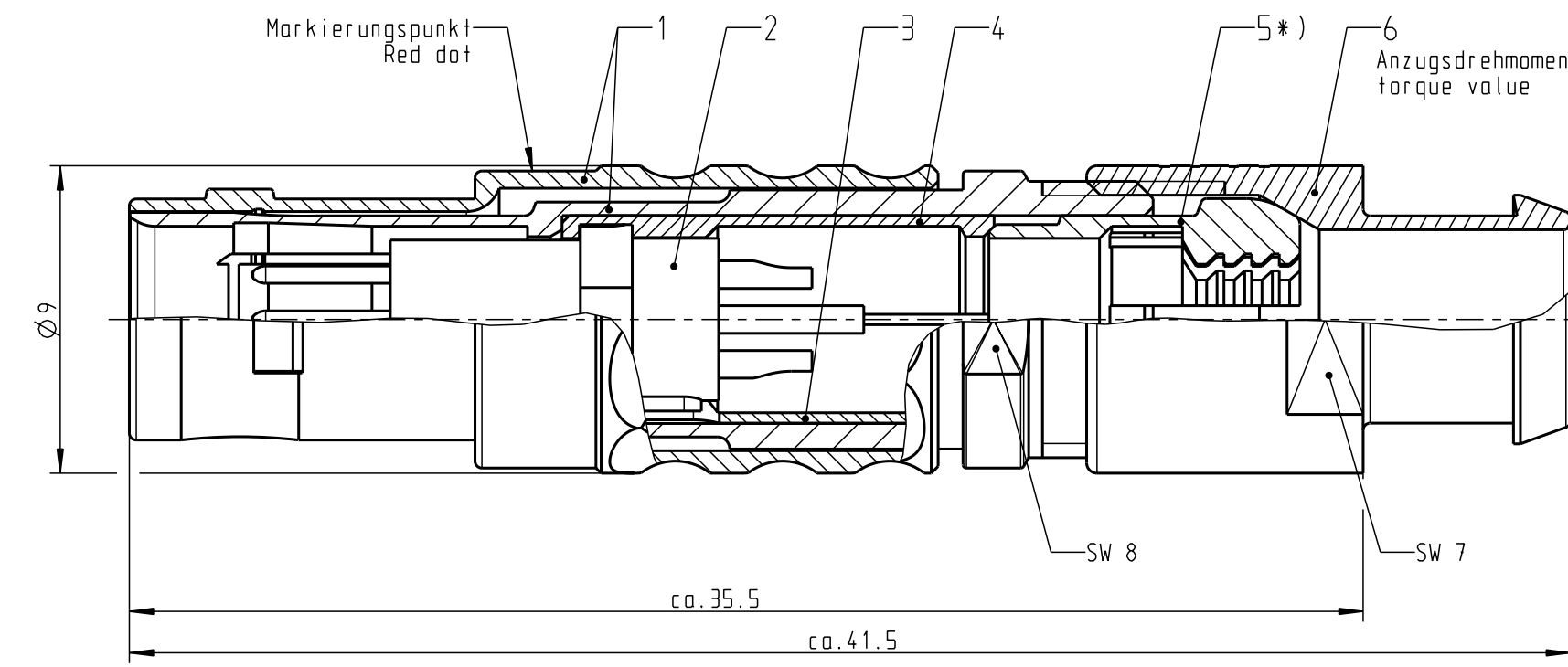
1 2 3 4 5 6 7 8

A  
B  
C  
D  
E  
F

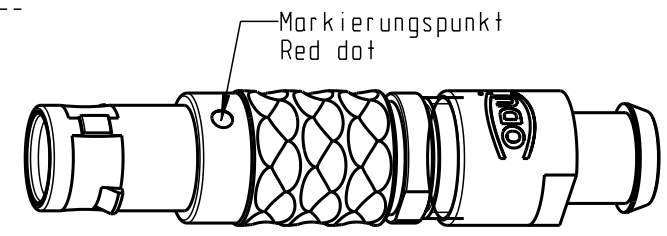
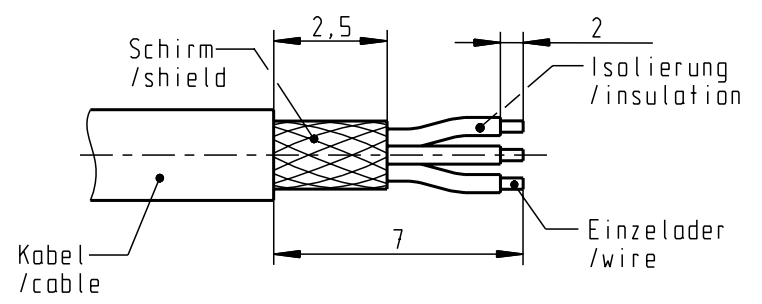
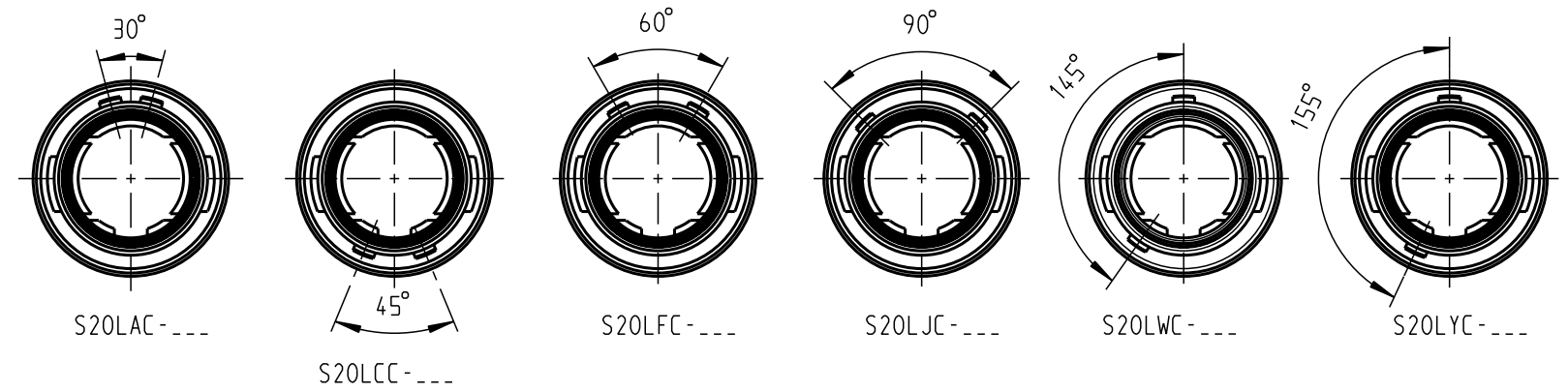
A  
B  
C  
D  
E  
F



Nur Einsatz dargestellt !  
View only insert !



empfohlene Abisolierlänge  
/recommended cable preparation



\*) Darstellung nur Beispiel !  
Figure on only for example !

Technische Daten/Technical Data:

|                                |                        |                                |                         |
|--------------------------------|------------------------|--------------------------------|-------------------------|
| Werkstoffe/Materials:          | Cu-Legierung /Cu-alloy | KontaktØ /ContactØ:            | Ø 0.5 mm                |
| Gehäuse/Housing:               | PEEK                   | Anschluß/Termination:          | 0.08mm <sup>2</sup>     |
| Kontakte/Contacts:             | Cu-Legierung /cu alloy | Löt/Solder                     | AWG 28                  |
| Isolierkörper/Insulation Body: | PEEK                   | Prüfspannung/Test Voltage:     | 0.9 kV AC (SAE AS13441) |
| Oberflächen/Surfaces:          | matt verchromt         | Strombelastung/Current Load:   | 5 A                     |
| Gehäuse/Housing:               | gal. Au                | Einzelkontakte/single contacts |                         |
| Kontakte/Contacts:             |                        |                                |                         |

Schutzart im gesteckten Zustand: IP 50  
/Protection Class in mated condition

Bei den hier dargestellten ODU-Steckverbindern handelt es sich nach DIN EN 61984:2009 um Steckverbinder ohne Schaltleistung (COC) !  
/the pictured ODU-connectors are in relation to DIN EN 61984:2009 connectors without switching capacity (COC) !

|                             |                  |          |
|-----------------------------|------------------|----------|
| S20L_C-P07MCC0-560S         | min. 5.0         | max. 5.6 |
| S20L_C-P07MCC0-520S         | min. 4.0         | max. 5.2 |
| S20L_C-P07MCC0-420S         | min. 3.0         | max. 4.2 |
| S20L_C-P07MCC0-320S         | min. 2.0         | max. 3.2 |
| S20L_C-P07MCC0-200S         | min. 1.5         | max. 2.2 |
| Artikelnummer<br>Partnumber | KabelØ<br>CableØ |          |

|  |             |                   |      |  |  |                |  |
|--|-------------|-------------------|------|--|--|----------------|--|
| Allgemeintoleranzen nach DIN ISO 2768-mH |             | Rohteil:          |      | Rohgew.:                                   |  | PE-Modell-Nr.: |  |
| Tolerierung nach DIN ISO 8015            |             | hierzu Stückliste |      | CAD-Nr.:                                   |  | Bl.:           |  |
| 2015                                     | Tag         | Name              |      | Benennung:                                 |  | Maßstab:       |  |
| Bearb.                                   | 21.10.      | Träger            |      | Stecker cpl.                               |  | 3:1            |  |
| Gepr.                                    |             |                   |      | Zeichnungs Nr.:                            |  | Verf. Pause    |  |
| Norm.                                    |             |                   |      | S20L_C-P07MCC0-__OS                        |  | Nr.            |  |
| a ----- 21.10.15                         |             | Träger            |      | Ersatz für: S20LOC-P07MCC0-..OS v.24.01.07 |  |                |  |
| And-zust.                                | Aend.-Mitt. | Datum             | Name |  |  |                |  |

## X-ON Electronics

Largest Supplier of Electrical and Electronic Components

*Click to view similar products for [Circular Push Pull Connectors](#) category:*

*Click to view products by [ODU manufacturer](#):*

Other Similar products are found below :

[6407-249V-11273P](#) [6408-201V-13273](#) [6408-202V-13343](#) [6408-202V-17343](#) [EZG.0B.309.CLN](#) [FFA.2S.310.ZLA](#) [FGA.1B.307.CYCD72Z](#)  
[FGJ.1B.304.CLLD76](#) [FGJ.1B.306.CWLD72](#) [FGJ.2B.302.CYMD82Z](#) [FGJ.3B.304.CYMD10Z](#) [FGJ.3B.304.CYMD82Z](#) [FHG.1B.303.CYCZ](#)  
[PCS.01.250.DLLE24](#) [PHG.0K.305.CYMC40Z](#) [PHG.1K.308.CLLK85](#) [PKG.M0.6BL.LZ](#) [PLC.M1.0SL.LA](#) [GMA.10.290.DN](#)  
[GMA.3B.090.DA](#) [PRG.M0.6GL.LC52GZ](#) [PSA.1S.275.CTLC66](#) [133020F](#) [1331ER193MZ](#) [1332M107MZ](#) [EAJ.1B.306.CWA](#)  
[ECG.XB.312.CLL](#) [1589430-2](#) [ELF.00.250.NTL](#) [BRR.2S.200.PZVG](#) [HR10A-P](#) [CAH.M34.SLL.C72GZ](#) [CAJ.M34.SLL.C72GZ](#) [300500](#)  
[EXG.0B.309.HLN](#) [FFA.2E.302.CLAC80Z](#) [FFB.1S.250.CLAC27](#) [FGA.2B.306.CYCD92Z](#) [FGJ.2B.302.CYMD62Z](#) [FGJ.2B.307.CLLD99](#)  
[FGJ.3B.308.CLLD72Z](#) [FHG.1B.303.CYCD62](#) [FLC.00.250.CTAC31](#) [PCS.01.250.DLLE31](#) [PKA.M1.0TL.LG](#) [PKC.M0.7GL.NG](#)  
[PKG.M0.4TL.LZ](#) [PPG.M1.0GG.N](#) [PRG.M0.4GL.LC39GZ](#) [PXG.M0.8GG.NG](#)