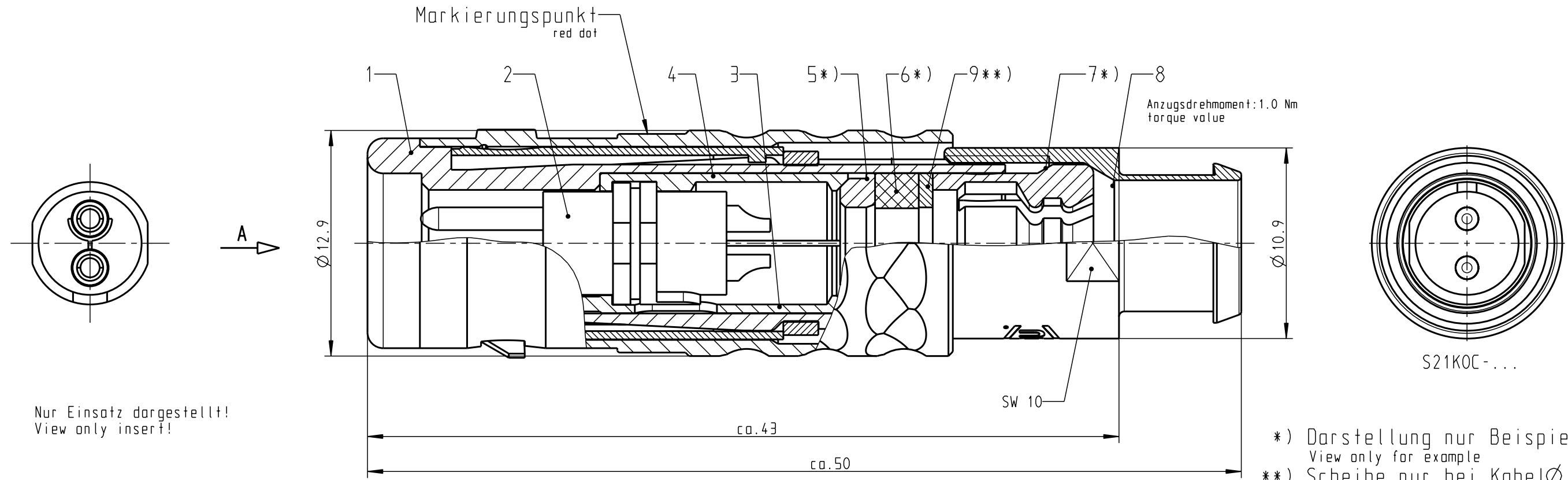


Für diese Unterlage behalten wir uns alle Rechte vor, auch für den Fall der Patentverletzung oder Gebrauchsmusterinfraktion. Sie darf ohne unsere vorherige schriftliche Zustimmung weder vervielfältigt noch sonstwie benutzt, nach Dritten zugänglich gemacht werden.

Nur rot gestempelte oder auf Laufkarte gedruckte Dokumente unterliegen dem Änderungsdienst und sind zur Fertigung freigegeben. Only red stamped or on jobcard printed documents are managed. These documents are approved for production.

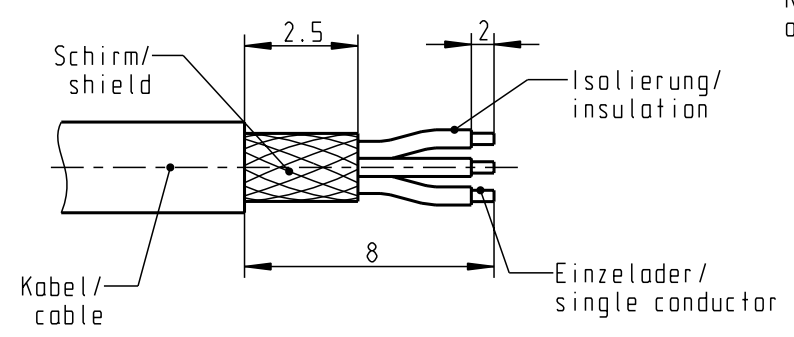
All Rights reserved, including possible patents or trademarks. Documents shall not be provided to a third party or duplicated in any form without prior written permission.

CAD: Pro/ENGINEER

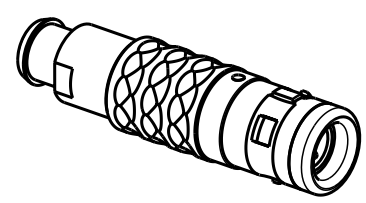


\*) Darstellung nur Beispiel  
View only for example  
\*\*) Scheibe nur bei Kabel  $\varnothing < 5\text{mm!}$   
washer only at cable  $\varnothing < 5\text{mm!}$

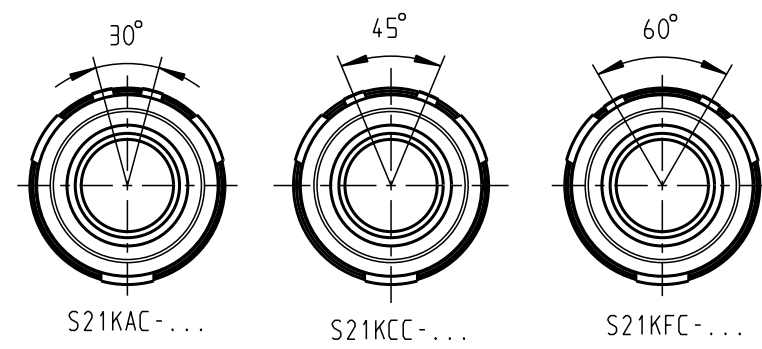
empfohlene Abisolierlänge/  
recommended Cable Preparation



Knickschutzfülle separat bestellen  
order cable bend relief separately



Ansicht für Kodierung in Richtung "A"  
(Darstellung ohne Einsatz)  
view of coding in direction A, without insert



S21K.C-P02MPHO-700S	> 6.5-7.0 mm
S21K.C-P02MPHO-650S	> 6.0-6.5 mm
S21K.C-P02MPHO-600S	> 5.5-6.0 mm
S21K.C-P02MPHO-550S	> 5.0-5.5 mm
S21K.C-P02MPHO-500S	> 4.5-5.0 mm
S21K.C-P02MPHO-450S	> 4.0-4.5 mm
S21K.C-P02MPHO-400S	> 3.5-4.0 mm
S21K.C-P02MPHO-350S	> 3.0-3.5 mm
S21K.C-P02MPHO-300S	> 3.0-3.5 mm
S21K.C-P02MPHO-250S	> 2.0-2.5 mm
S21K.C-P02MPHO-200S	> 1.5-2.0 mm
S21K.C-P02MPHO-150S	> 1.0-1.5 mm
Artikelnummer/ Partnumber	Kabel- $\varnothing$ / cable- $\varnothing$

Technische Daten/Technical Data:

Werkstoffe/Materials: Cu-Legierung /Cu-alloy  
 Gehäuse/Housing: matt verchromt /matt chrome-plated  
 Kontakte/Contacts: gal. Au  
 Isolierkörper/Insulation Body: PEEK  
 Oberflächen/Surfaces: matt verchromt /matt chrome-plated  
 Gehäuse/Housing: gal. Au  
 Kontakte/Contacts: gal. Au  
 Schutzart im gesteckten Zustand: IP 68 /Protection Class in mated condition

Kontakt $\varnothing$  /Contact $\varnothing$ :  $\varnothing 1.3\text{ mm}$   
 Anschluß/Termination: 0.50mm  
 Löt/Solder: AWG 20  
 Prüfspannung/Test Voltage: 1.65 kV AC (SAE AS13441)  
 Strombelastung/Current Load: 14A  
 Einzelkontakte/single contacts

Bei allen hier dargestellten Steckverbindern handelt es sich nach DIN EN 61984:2009 um Steckverbinder ohne Schaltleistung (COC) !  
 All shown connectors are according to DIN EN 61984:2009 connectors without breaking capacity (COC)!

Allgemeintoleranzen nach DIN ISO 2768-mK		Rohteil:		Rohgew.:	PE-Modell-Nr.:
Tolerierung nach DIN ISO 8015		hierzu Stückliste		CAD-Nr.:	Bl.:
2014	Tag	Name	Benennung:	00031944	
Bearb.	16.12.	D.Scholz	Stecker cpl.	Maßstab:	
Gepr.				4:1	
Norm.			Zeichnungs Nr.:	Verielf. Pause	
				S21K.C-P02MPHO-..0S	
And-zust.	Aend.-Mitt.	Datum	Ersatz für: S21KOC-P02MPHO-..0S v.20.02.08		Nr.:
			A perfect alliance.		

## X-ON Electronics

Largest Supplier of Electrical and Electronic Components

*Click to view similar products for [Circular Push Pull Connectors](#) category:*

*Click to view products by [ODU](#) manufacturer:*

Other Similar products are found below :

[6407-249V-11273P](#) [6408-201V-13273](#) [6408-202V-13343](#) [6408-202V-17343](#) [EZG.0B.309.CLN](#) [FFA.2S.310.ZLA](#) [FGA.1B.307.CYCD72Z](#)  
[FGJ.1B.304.CLLD76](#) [FGJ.1B.306.CWLD72](#) [FGJ.2B.302.CYMD82Z](#) [FGJ.3B.304.CYMD10Z](#) [FGJ.3B.304.CYMD82Z](#) [FHG.1B.303.CYCZ](#)  
[PCS.01.250.DLLE24](#) [PHG.0K.305.CYMC40Z](#) [PHG.1K.308.CLLK85](#) [PKG.M0.6BL.LZ](#) [PLC.M1.0SL.LA](#) [GMA.10.290.DN](#)  
[GMA.3B.090.DA](#) [PRG.M0.6GL.LC52GZ](#) [PSA.1S.275.CTLC66](#) [133020F](#) [1331ER193MZ](#) [1332M107MZ](#) [EAJ.1B.306.CWA](#)  
[ECG.XB.312.CLL](#) [1589430-2](#) [ELF.00.250.NTL](#) [BRR.2S.200.PZVG](#) [HR10A-P](#) [CAH.M34.SLL.C72GZ](#) [CAJ.M34.SLL.C72GZ](#) [300500](#)  
[EXG.0B.309.HLN](#) [FFA.2E.302.CLAC80Z](#) [FFB.1S.250.CLAC27](#) [FGA.2B.306.CYCD92Z](#) [FGJ.2B.302.CYMD62Z](#) [FGJ.2B.307.CLLD99](#)  
[FGJ.3B.308.CLLD72Z](#) [FHG.1B.303.CYCD62](#) [FLC.00.250.CTAC31](#) [PCS.01.250.DLLE31](#) [PKA.M1.0TL.LG](#) [PKC.M0.7GL.NG](#)  
[PKG.M0.4TL.LZ](#) [PPG.M1.0GG.N](#) [PRG.M0.4GL.LC39GZ](#) [PXG.M0.8GG.NG](#)