

Für diese Unterlage behalten wir uns alle Rechte vor, auch für den Fall der Patentverletzung oder Gebrauchsmusterinfraktion. Sie darf ohne unsere vorherige schriftliche Zustimmung weder vervielfältigt noch sonstwie benutzt, nach Dritten zugänglich gemacht werden.

Nur rot gestempelte oder auf Laufkarte gedruckte Dokumente unterliegen dem Änderungsdienst und sind zur Fertigung freigegeben. Only red stamped or on jobcard printed documents are managed. These documents are approved for production.

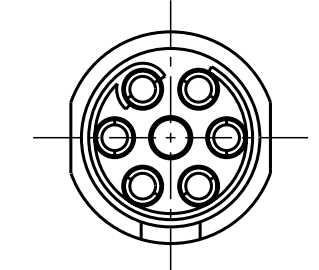
All Rights reserved, including possible patents or trademarks. Documents shall not be provided to a third party or duplicated in any form without prior written permission.

CAD: Pro/ENGINEER

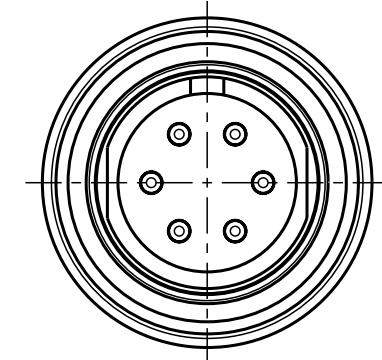
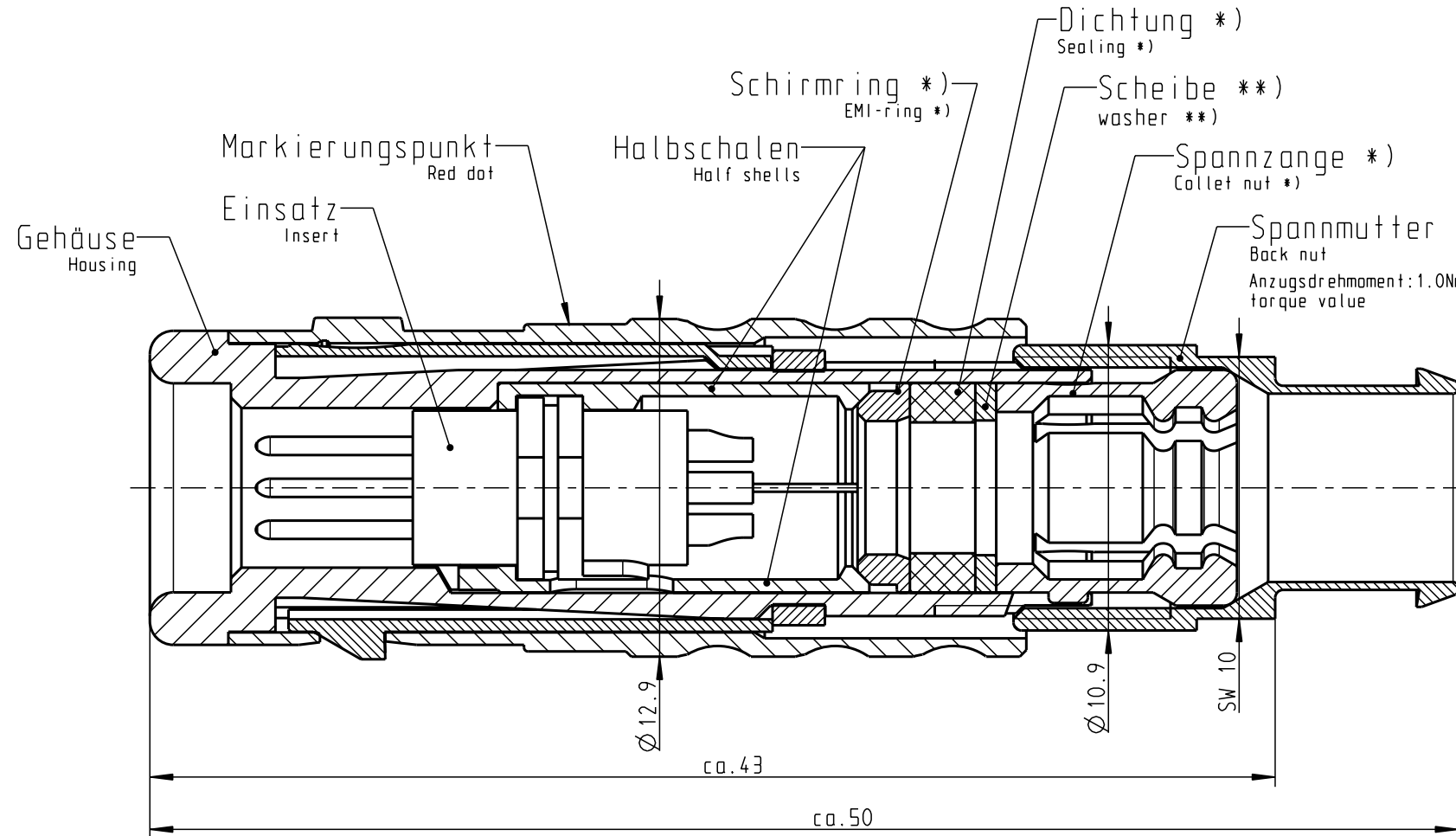
1 2 3 4 5 6 7 8

A
B
C
D
E
F

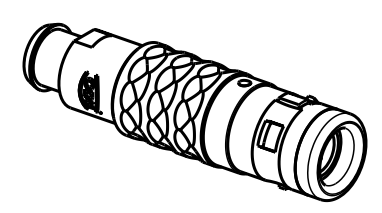
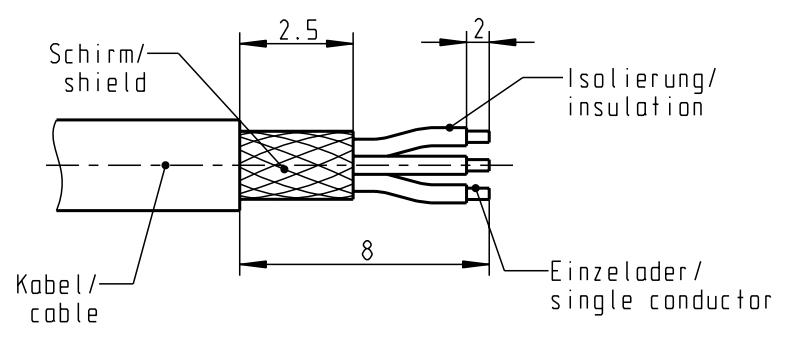
A
B
C
D
E
F



Nur Einsatz dargestellt!
View only insert!



empfohlene Abisolierlänge/
recommended Cable Preparation



| | |
|----------------------------|-------------------|
| S21KOC-P06MFG0-700S | > 6.5-7.0 mm |
| S21KOC-P06MFG0-650S | > 6.0-6.5 mm |
| S21KOC-P06MFG0-600S | > 5.5-6.0 mm |
| S21KOC-P06MFG0-550S | > 5.0-5.5 mm |
| S21KOC-P06MFG0-500S | > 4.5-5.0 mm |
| S21KOC-P06MFG0-450S | > 4.0-4.5 mm |
| S21KOC-P06MFG0-400S | > 3.5-4.0 mm |
| S21KOC-P06MFG0-350S | > 3.0-3.5 mm |
| S21KOC-P06MFG0-300S | > 3.0-3.5 mm |
| S21KOC-P06MFG0-250S | > 2.0-2.5 mm |
| S21KOC-P06MFG0-200S | > 1.5-2.0 mm |
| S21KOC-P06MFG0-150S | > 1.0-1.5 mm |
| Artikelnummer / Partnumber | Kabel-Ø / cable-Ø |

Technische Daten/Technical Data:

| | | | |
|---|-------------------------------------|--|---------------------|
| Werkstoffe/Materials: Gehäuse/Housing: | Cu-Legierung /Cu-alloy | KontaktØ /ContactØ: | Ø 0.7 mm |
| Kontakte/Contacts: | Cu-Legierung /Cu-alloy | Anschluß/Termination: | 0.38mm ² |
| Isolierkörper/Insulation Body: | PEEK | Löt/Solder | AWG 22 |
| Oberflächen/Surfaces: Gehäuse/Housing | matt verchromt / matt chrome-plated | Prüfspannung/Test Voltage: | 750 V AC |
| Kontakte/Contacts: | gal. Au | Strombelastung/Current Load: Einzelkontakte/single contacts | 7A |

Knickschutztülle separat bestellen
order cable bend relief separately

Schutzart im gesteckten Zustand: IP 68
/Protection Class in mated condition

- *) Darstellung nur Beispiel
View only for example
- **) Scheibe nur bei Kabel-Ø < 5mm!
washer only at cable-Ø < 5mm!

| | | | | | |
|--|-------------|---------------------|------------------|---|----------------|
| Maße ohne Toleranzangabe nach DIN ISO 2768 | | Rohteil: | | Rohgew.: | PE-Modell-Nr.: |
| 2008 Tag Name | | Benennung: | | CAD-Nr.: | Bl.: |
| Bearb. 20.02. D.Stein | | Stecker cpl. | | 00031948 | 4:1 |
| Gepr. Norm. | | Zeichnungs Nr.: | | Vervielf. Pause | |
| a ----- 20.02.08 D.Stein | | S21KOC-P06MFG0-..0S | | Nr. | |
| And-zust. | Aend.-Mitt. | Datum | Name | Ersatz für: S21KOC-P06MFG0-... v.08.05.06 | |
| | | | otto dunkel gmbh | | |

X-ON Electronics

Largest Supplier of Electrical and Electronic Components

Click to view similar products for [Circular Push Pull Connectors](#) category:

Click to view products by [ODU manufacturer](#):

Other Similar products are found below :

[6407-249V-11273P](#) [6408-201V-13273](#) [6408-202V-13343](#) [6408-202V-17343](#) [EZG.0B.309.CLN](#) [FFA.2S.310.ZLA](#) [FGA.1B.307.CYCD72Z](#)
[FGJ.1B.304.CLLD76](#) [FGJ.1B.306.CWLD72](#) [FGJ.2B.302.CYMD82Z](#) [FGJ.3B.304.CYMD10Z](#) [FGJ.3B.304.CYMD82Z](#) [FHG.1B.303.CYCZ](#)
[PCS.01.250.DLLE24](#) [PHG.0K.305.CYMC40Z](#) [PHG.1K.308.CLLK85](#) [PKG.M0.6BL.LZ](#) [PLC.M1.0SL.LA](#) [GMA.10.290.DN](#)
[GMA.3B.090.DA](#) [PRG.M0.6GL.LC52GZ](#) [PSA.1S.275.CTLC66](#) [133020F](#) [1331ER193MZ](#) [1332M107MZ](#) [EAJ.1B.306.CWA](#)
[ECG.XB.312.CLL](#) [1589430-2](#) [ELF.00.250.NTL](#) [BRR.2S.200.PZVG](#) [HR10A-P](#) [CAH.M34.SLL.C72GZ](#) [CAJ.M34.SLL.C72GZ](#) [300500](#)
[EXG.0B.309.HLN](#) [FFA.2E.302.CLAC80Z](#) [FFB.1S.250.CLAC27](#) [FGA.2B.306.CYCD92Z](#) [FGJ.2B.302.CYMD62Z](#) [FGJ.2B.307.CLLD99](#)
[FGJ.3B.308.CLLD72Z](#) [FHG.1B.303.CYCD62](#) [FLC.00.250.CTAC31](#) [PCS.01.250.DLLE31](#) [PKA.M1.0TL.LG](#) [PKC.M0.7GL.NG](#)
[PKG.M0.4TL.LZ](#) [PPG.M1.0GG.N](#) [PRG.M0.4GL.LC39GZ](#) [PXG.M0.8GG.NG](#)