

Für diese Unterlage behalten wir uns alle Rechte vor, auch für den Fall der Patentverletzung oder Gebrauchsmusterinfraktion. Sie darf ohne unsere vorherige schriftliche Zustimmung weder vervielfältigt noch sonstwie benutzt, nach Dritten zugänglich gemacht werden.

Nur rot gestempelte oder auf Laufkarte gedruckte Dokumente unterliegen dem Änderungsdienst und sind zur Fertigung freigegeben. Only red stamped or on jobcard printed documents are managed. These documents are approved for production.

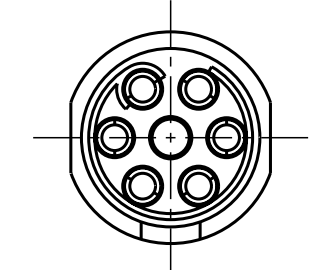
All Rights reserved, including possible patents or trademarks. Documents shall not be provided to a third party or duplicated in any form without prior written permission.

CAD: Pro/ENGINEER

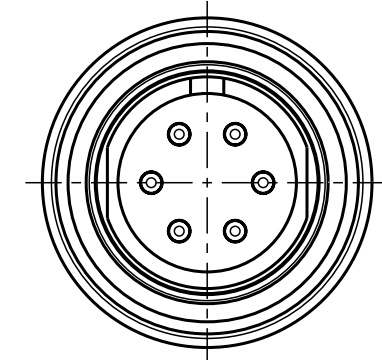
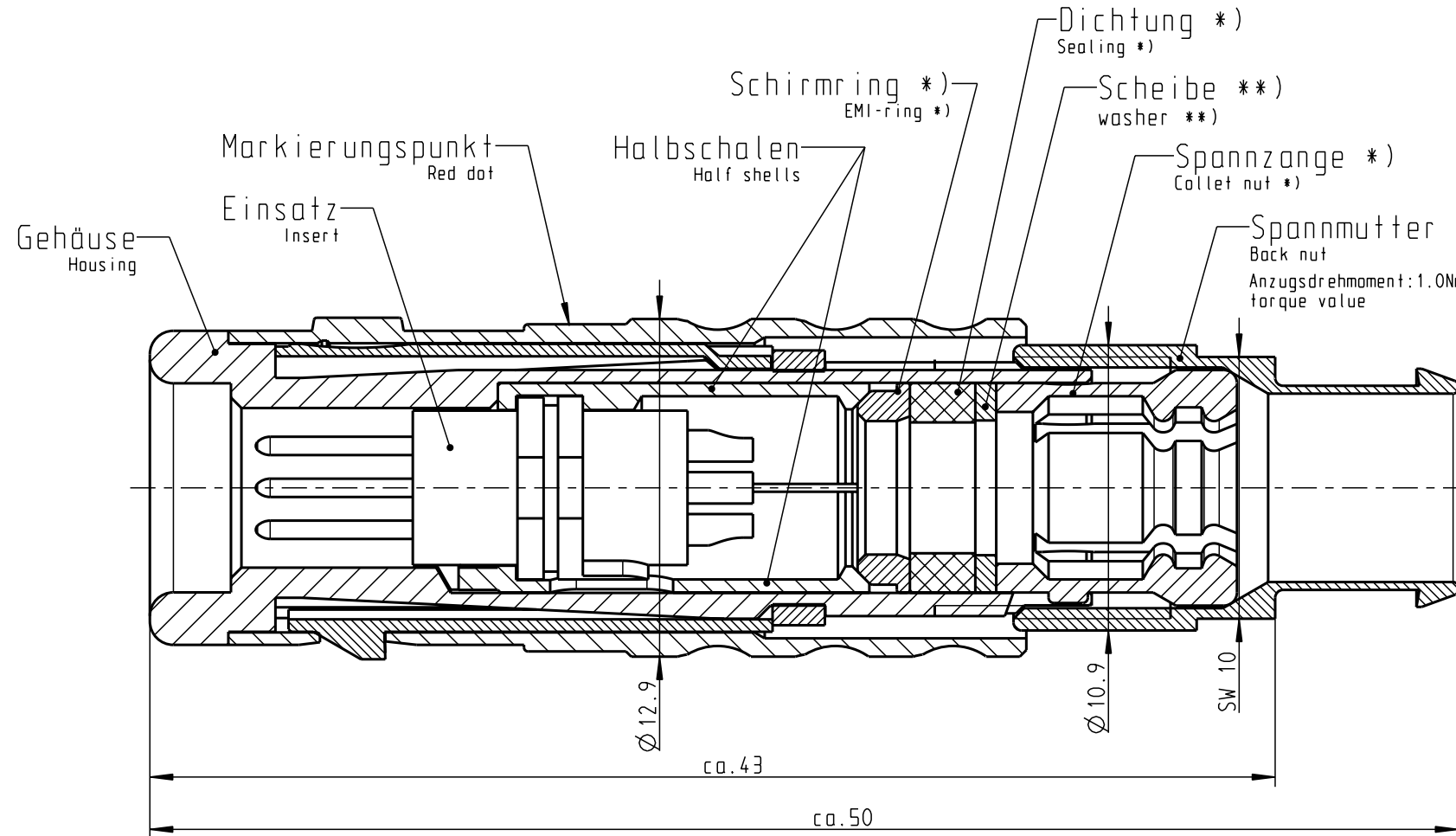
1 2 3 4 5 6 7 8

A
B
C
D
E
F

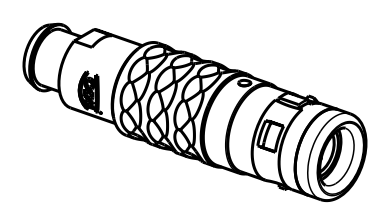
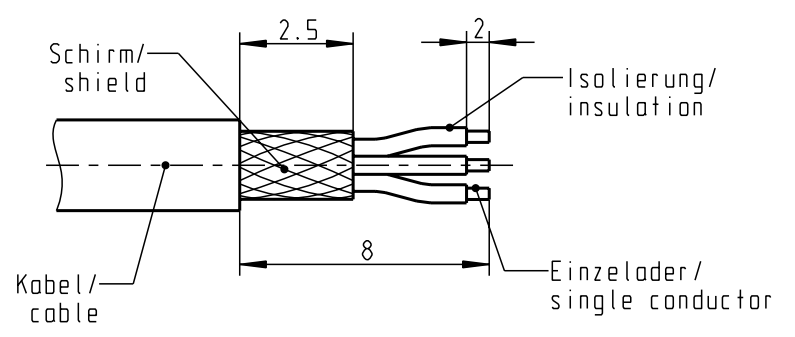
A
B
C
D
E
F



Nur Einsatz dargestellt!
View only insert!



empfohlene Abisolierlänge/
recommended Cable Preparation



S21KOC-P06MFG0-700S	> 6.5-7.0 mm
S21KOC-P06MFG0-650S	> 6.0-6.5 mm
S21KOC-P06MFG0-600S	> 5.5-6.0 mm
S21KOC-P06MFG0-550S	> 5.0-5.5 mm
S21KOC-P06MFG0-500S	> 4.5-5.0 mm
S21KOC-P06MFG0-450S	> 4.0-4.5 mm
S21KOC-P06MFG0-400S	> 3.5-4.0 mm
S21KOC-P06MFG0-350S	> 3.0-3.5 mm
S21KOC-P06MFG0-300S	> 3.0-3.5 mm
S21KOC-P06MFG0-250S	> 2.0-2.5 mm
S21KOC-P06MFG0-200S	> 1.5-2.0 mm
S21KOC-P06MFG0-150S	> 1.0-1.5 mm
Artikelnummer / Partnumber	Kabel-Ø / cable-Ø

Technische Daten/Technical Data:

Werkstoffe/Materials: Gehäuse/Housing:	Cu-Legierung /Cu-alloy	KontaktØ /ContactØ:	Ø 0.7 mm
Kontakte/Contacts:	Cu-Legierung /Cu-alloy	Anschluß/Termination:	0.38mm ²
Isolierkörper/Insulation Body:	PEEK	Löt/Solder	AWG 22
Oberflächen/Surfaces: Gehäuse/Housing	matt verchromt / matt chrome-plated	Prüfspannung/Test Voltage:	750 V AC
Kontakte/Contacts:	gal. Au	Strombelastung/Current Load:	7A
Schutzart im gesteckten Zustand: IP 68 /Protection Class in mated condition		Einzelkontakte/single contacts	

Knickschutzhülse separat bestellen
order cable bend relief separately

*) Darstellung nur Beispiel
View only for example
**) Scheibe nur bei Kabel-Ø < 5mm!
washer only at cable-Ø < 5mm!

Maße ohne Toleranzangabe nach DIN ISO 2768	Rohgewicht:	PE-Modell-Nr.:
2008 Tag Name	CAD-Nr.:	Bl.:
Bearb. 20.02. D.Stein	00031948	
Gepr.	Benennung: Stecker cpl.	
Norm.	Maßstab: 4:1	
a ----- 20.02.08 D.Stein		Zeichnungs Nr.:
And-zust. Aend.-Mitt. Datum Name		S21KOC-P06MFG0-..0S
otto dunkel gmbh		Vervielf. Pause
Ersatz für: S21KOC-P06MFG0-... v.08.05.06		Nr.:

X-ON Electronics

Largest Supplier of Electrical and Electronic Components

Click to view similar products for [Circular Push Pull Connectors](#) category:

Click to view products by [ODU](#) manufacturer:

Other Similar products are found below :

[6407-249V-11273P](#) [6408-201V-13273](#) [6408-202V-13343](#) [6408-202V-17343](#) [EZG.0B.309.CLN](#) [FFA.2S.310.ZLA](#) [FGA.1B.307.CYCD72Z](#)
[FGJ.1B.304.CLLD76](#) [FGJ.1B.306.CWLD72](#) [FGJ.2B.302.CYMD82Z](#) [FGJ.3B.304.CYMD10Z](#) [FGJ.3B.304.CYMD82Z](#) [FHG.1B.303.CYCZ](#)
[PCS.01.250.DLLE24](#) [PHG.0K.305.CYMC40Z](#) [PHG.1K.308.CLLK85](#) [PKG.M0.6BL.LZ](#) [PLC.M1.0SL.LA](#) [GMA.10.290.DN](#)
[GMA.3B.090.DA](#) [PRG.M0.6GL.LC52GZ](#) [PSA.1S.275.CTLC66](#) [133020F](#) [1331ER193MZ](#) [1332M107MZ](#) [EAJ.1B.306.CWA](#)
[ECG.XB.312.CLL](#) [1589430-2](#) [ELF.00.250.NTL](#) [BRR.2S.200.PZVG](#) [HR10A-P](#) [CAH.M34.SLL.C72GZ](#) [CAJ.M34.SLL.C72GZ](#) [300500](#)
[EXG.0B.309.HLN](#) [FFA.2E.302.CLAC80Z](#) [FFB.1S.250.CLAC27](#) [FGA.2B.306.CYCD92Z](#) [FGJ.2B.302.CYMD62Z](#) [FGJ.2B.307.CLLD99](#)
[FGJ.3B.308.CLLD72Z](#) [FHG.1B.303.CYCD62](#) [FLC.00.250.CTAC31](#) [PCS.01.250.DLLE31](#) [PKA.M1.0TL.LG](#) [PKC.M0.7GL.NG](#)
[PKG.M0.4TL.LZ](#) [PPG.M1.0GG.N](#) [PRG.M0.4GL.LC39GZ](#) [PXG.M0.8GG.NG](#)