

Für diese Unterlage behalten wir uns alle Rechte vor, auch für den Fall der Patentierung oder Gebrauchsmusteranmeldung. Sie darf ohne unsere vorherige schriftliche Zustimmung weder vervielfältigt noch sonstige benutzt, noch Dritten zugänglich gemacht werden.

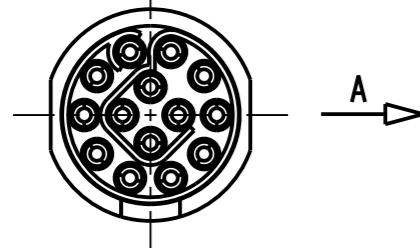
Nur rot gestempelte oder auf Laufkarte gedruckte Dokumente unterliegen dem Änderungsdienst und sind zur Fertigung freigegeben. Only red stamped or on-jobcard printed documents are managed. These documents are approved for production.

All Rights reserved, including possible patents or trademarks. Documents shall not be provided to a third party or duplicated in any form without prior written permission.

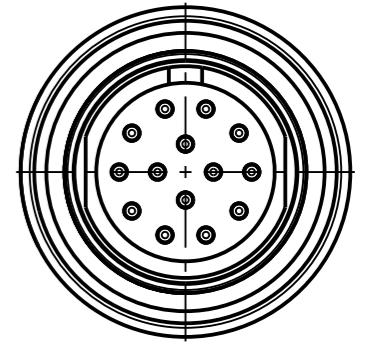
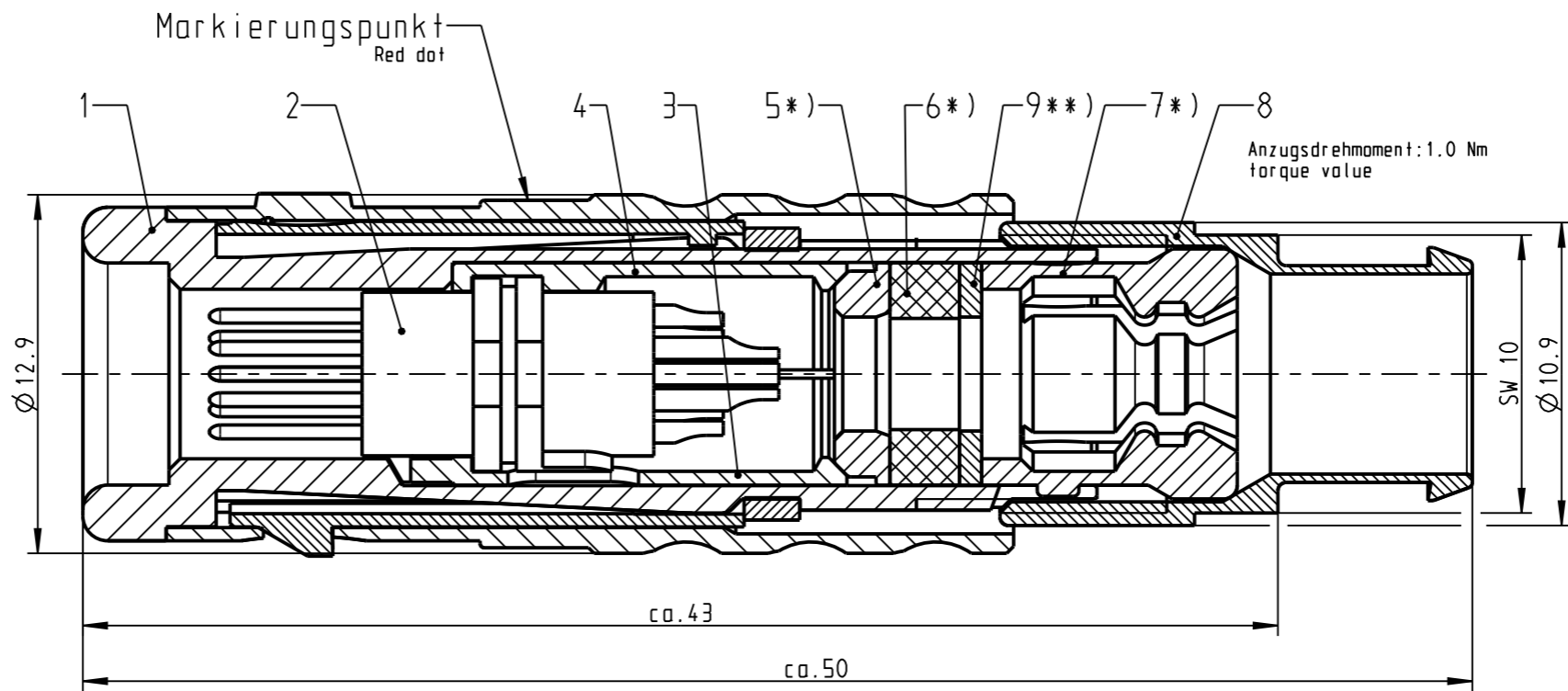
CAD: Pro/ENGINEER

1 2 3 4 5 6 7 8

A  
B  
C  
D  
E  
F

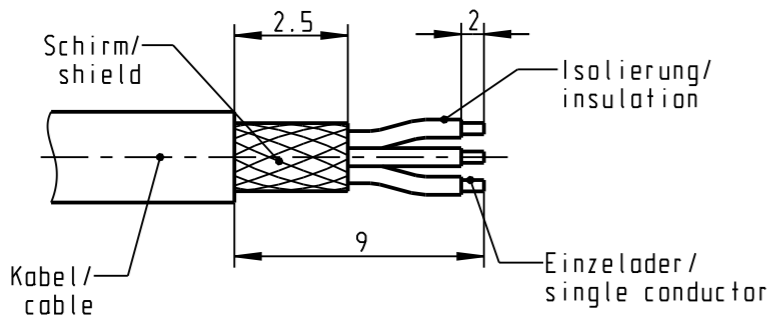


Nur Einsatz dargestellt!  
View only insert!

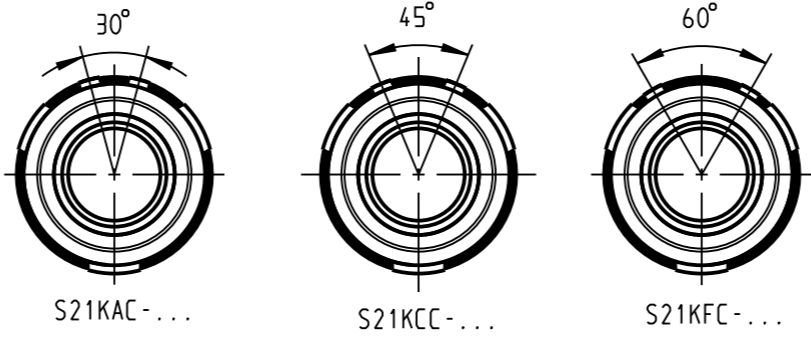


S21KOC-...

empfohlene Abisolierlänge/  
recommended Cable Preparation



Ansicht für Kodierung in Richtung "A"  
(Darstellung ohne Einsatz)  
view of coding in direction A, without insert



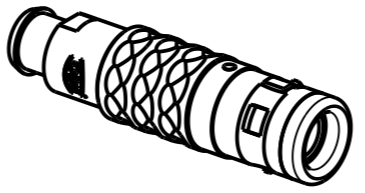
- \*) Darstellung nur Beispiel  
View only for example
- \*\*) Scheibe nur bei Kabel  $\varnothing < 5\text{mm!}$   
washer only at cable  $\varnothing < 5\text{mm!}$

S21K.C-P14MCCO-700S	> 6.5-7.0 mm
S21K.C-P14MCCO-650S	> 6.0-6.5 mm
S21K.C-P14MCCO-600S	> 5.5-6.0 mm
S21K.C-P14MCCO-550S	> 5.0-5.5 mm
S21K.C-P14MCCO-500S	> 4.5-5.0 mm
S21K.C-P14MCCO-450S	> 4.0-4.5 mm
S21K.C-P14MCCO-400S	> 3.5-4.0 mm
S21K.C-P14MCCO-350S	> 3.0-3.5 mm
S21K.C-P14MCCO-300S	> 3.0-3.5 mm
S21K.C-P14MCCO-250S	> 2.0-2.5 mm
S21K.C-P14MCCO-200S	> 1.5-2.0 mm
S21K.C-P14MCCO-150S	> 1.0-1.5 mm
Artikelnummer/ Part number	Kabel- $\varnothing$ / cable- $\varnothing$

Technische Daten/Technical Data:

Werkstoffe/Materials: Gehäuse/Housing:	Cu-Legierung /Cu-alloy	Kontakt $\varnothing$ /Contact $\varnothing$ : Anschluß/Termination: Löt/Solder	$\varnothing 0.5\text{ mm}$ 0.08mm <sup>2</sup> AWG 28	Knickschutztüle separat bestellen order cable bend relief separately
Kontakte/Contacts: Isolierkörper/Insulation Body:	Cu-Legierung /cu alloy PEEK	Prüfspannung/Test Voltage:	0.9 kV AC (SAE AS13441)	
Oberflächen/Surfaces: Gehäuse/Housing:	matt verchromt matt chrome-plated	Strombelastung/Current Load: Einzelkontakte/single contacts	5 A	
Kontakte/Contacts:	gal. Au			

Schutzart im gesteckten Zustand: IP 68  
/Protection Class in mated condition



Rohteil:		Rohgew.:	PE-Modell-Nr.:
CAD-Nr.:		00031952	Bl.:
2012	Tag	Name	Benennung:
Bearb.	08.05.	D.Scholz	Stecker cpl.
Gepr.			
Norm.			Maßstab: 4:1
Zeichnungs Nr.:		S21K.C-P14MCCO-..0S	
Ersatz für:		S21KOC-P14MCCO-...S v.30.08.07	
Änd-zust.	Änd.-Mitt.	Datum	Name
a	-----	08.05.12	D.Scholz
ODU		A perfect alliance.	
Vervielf. Pause		Nr.:	

## X-ON Electronics

Largest Supplier of Electrical and Electronic Components

*Click to view similar products for [Circular Push Pull Connectors](#) category:*

*Click to view products by [ODU manufacturer](#):*

Other Similar products are found below :

[6407-249V-11273P](#) [6408-201V-13273](#) [6408-202V-13343](#) [6408-202V-17343](#) [EZG.0B.309.CLN](#) [FFA.2S.310.ZLA](#) [FGA.1B.307.CYCD72Z](#)  
[FGJ.1B.304.CLLD76](#) [FGJ.1B.306.CWLD72](#) [FGJ.2B.302.CYMD82Z](#) [FGJ.3B.304.CYMD10Z](#) [FGJ.3B.304.CYMD82Z](#) [FHG.1B.303.CYCZ](#)  
[PCS.01.250.DLLE24](#) [PHG.0K.305.CYMC40Z](#) [PHG.1K.308.CLLK85](#) [PKG.M0.6BL.LZ](#) [PLC.M1.0SL.LA](#) [GMA.10.290.DN](#)  
[GMA.3B.090.DA](#) [PRG.M0.6GL.LC52GZ](#) [PSA.1S.275.CTLC66](#) [133020F](#) [1331ER193MZ](#) [1332M107MZ](#) [EAJ.1B.306.CWA](#)  
[ECG.XB.312.CLL](#) [1589430-2](#) [ELF.00.250.NTL](#) [BRR.2S.200.PZVG](#) [HR10A-P](#) [CAH.M34.SLL.C72GZ](#) [CAJ.M34.SLL.C72GZ](#) [300500](#)  
[EXG.0B.309.HLN](#) [FFA.2E.302.CLAC80Z](#) [FFB.1S.250.CLAC27](#) [FGA.2B.306.CYCD92Z](#) [FGJ.2B.302.CYMD62Z](#) [FGJ.2B.307.CLLD99](#)  
[FGJ.3B.308.CLLD72Z](#) [FHG.1B.303.CYCD62](#) [FLC.00.250.CTAC31](#) [PCS.01.250.DLLE31](#) [PKA.M1.0TL.LG](#) [PKC.M0.7GL.NG](#)  
[PKG.M0.4TL.LZ](#) [PPG.M1.0GG.N](#) [PRG.M0.4GL.LC39GZ](#) [PXG.M0.8GG.NG](#)