

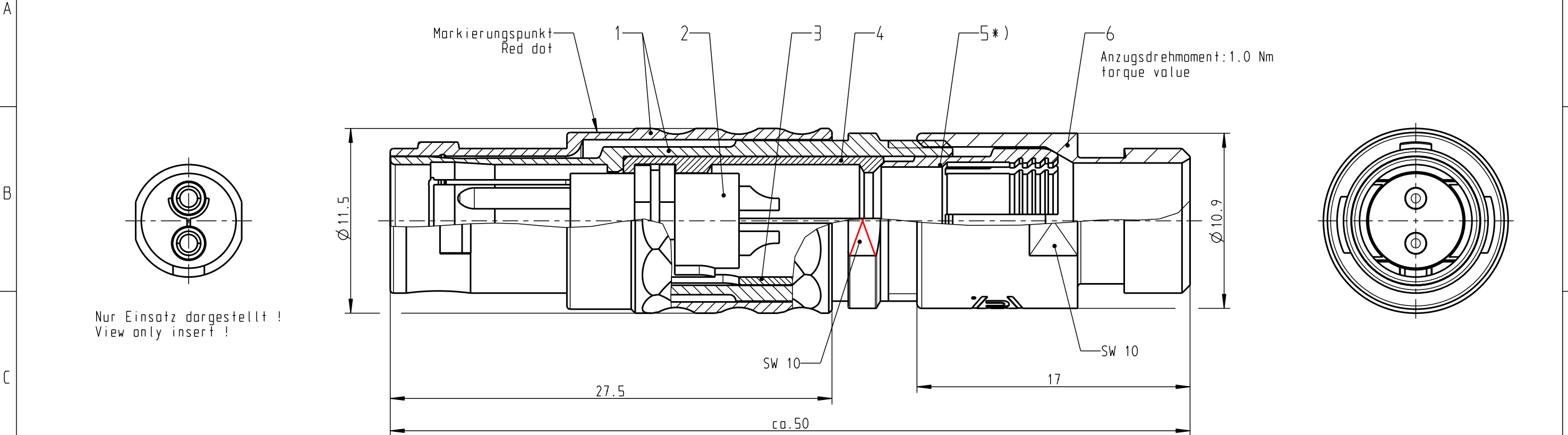
Für diese Unterlage behalten wir uns alle Rechte vor, auch für den Fall der Patentverletzung oder Gebrauchsmusterinfraktion. Sie darf ohne unsere vorherige schriftliche Zustimmung weder vervielfältigt noch sonstwie benutzt, nach Dritten zugänglich gemacht werden.

Nur rot gestempelte oder auf Laufkarte gedruckte Dokumente unterliegen dem Änderungsdienst und sind zur Fertigung freigegeben. Only red stamped or on jobcard printed documents are managed. These documents are approved for production.

All Rights reserved, including possible patents or trademarks. Documents shall not be provided to a third party or duplicated in any form without prior written permission.

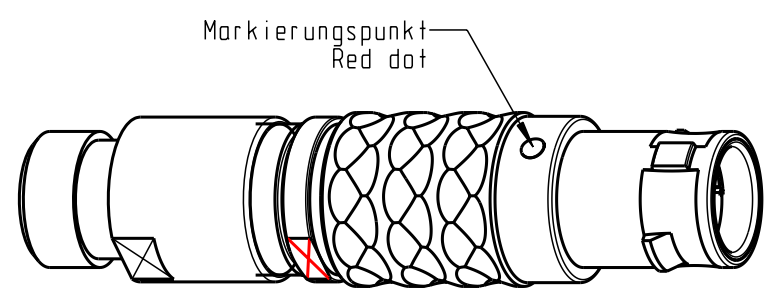
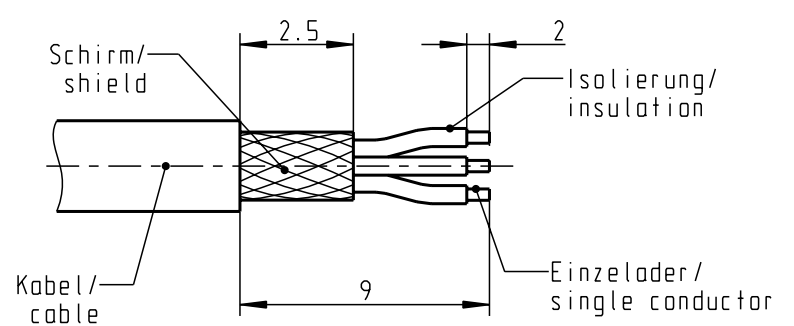
CAD: Pro/ENGINEER

1 2 3 4 5 6 7 8



Nur Einsatz dargestellt !
View only insert !

empfohlene Abisolierlänge/
recommended Cable Preparation



M2:1

*) Darstellung nur Beispiel
Figure on only for example !

Technische Daten/Technical Data:

Werkstoffe/Materials:	Cu-Legierung /Cu-alloy	KontaktØ /ContactØ:	Ø 1.3 mm
Gehäuse/Housing:	Cu-Legierung /Cu-alloy	Anschluß/Termination:	0.50mm ²
Kontakte/Contacts:	Cu-Legierung /Cu-alloy	Löt/Solder	AWG 20
Isolierkörper/Insulation Body:	PEEK	Prüfspannung/Test Voltage:	1000 V AC
Oberflächen/Surfaces:	matt verchromt	Strombelastung/Current Load:	14 A
Gehäuse/Housing:	matt chrome-plated	Einzelkontakte/single contacts	
Kontakte/Contacts:	gal. Au		
Schutzart im gesteckten Zustand: IP 50			
/Protection Class in mated condition			

S21LOC-P02MPHO-7200	min. 6.0	max. 7.2
S21LOC-P02MPHO-6200	min. 5.0	max. 6.2
S21LOC-P02MPHO-5200	min. 4.0	max. 5.2
S21LOC-P02MPHO-4200	min. 3.0	max. 4.2
S21LOC-P02MPHO-3200	min. 2.0	max. 3.2
S21LOC-P02MPHO-2200	min. 1.5	max. 2.2
Artikelnummer Partnumber	KabelØ CableØ	

Maße ohne Toleranzangabe nach mittel DIN ISO 2768				Rohteil:		Rohgew.:	PE-Modell-Nr.:
2009 Tag Name				Benennung:		CAD-Nr.:	Bl.:
Bearb. 07.07. D.Stein				Stecker		00042829	
Gepr.				Zeichnungs Nr.:		Maßstab:	
Norm.				S21LOC-P02MPHO-..00		4:1	
And-zust.				Ersatz für:		Vervielf. Pause	
Aend.-Mitt. Datum Name				otto dunkel gmbh		Nr.	

X-ON Electronics

Largest Supplier of Electrical and Electronic Components

Click to view similar products for [Circular Push Pull Connectors](#) category:

Click to view products by [ODU](#) manufacturer:

Other Similar products are found below :

[6407-249V-11273P](#) [6408-201V-13273](#) [6408-202V-13343](#) [6408-202V-17343](#) [EZG.0B.309.CLN](#) [FFA.2S.310.ZLA](#) [FGA.1B.307.CYCD72Z](#)
[FGJ.1B.304.CLLD76](#) [FGJ.1B.306.CWLD72](#) [FGJ.2B.302.CYMD82Z](#) [FGJ.3B.304.CYMD10Z](#) [FGJ.3B.304.CYMD82Z](#) [FHG.1B.303.CYCZ](#)
[PCS.01.250.DLLE24](#) [PHG.0K.305.CYMC40Z](#) [PHG.1K.308.CLLK85](#) [PKG.M0.6BL.LZ](#) [PLC.M1.0SL.LA](#) [GMA.10.290.DN](#)
[GMA.3B.090.DA](#) [PRG.M0.6GL.LC52GZ](#) [PSA.1S.275.CTLC66](#) [133020F](#) [1331ER193MZ](#) [1332M107MZ](#) [EAJ.1B.306.CWA](#)
[ECG.XB.312.CLL](#) [1589430-2](#) [ELF.00.250.NTL](#) [BRR.2S.200.PZVG](#) [HR10A-P](#) [CAH.M34.SLL.C72GZ](#) [CAJ.M34.SLL.C72GZ](#) [300500](#)
[EXG.0B.309.HLN](#) [FFA.2E.302.CLAC80Z](#) [FFB.1S.250.CLAC27](#) [FGA.2B.306.CYCD92Z](#) [FGJ.2B.302.CYMD62Z](#) [FGJ.2B.307.CLLD99](#)
[FGJ.3B.308.CLLD72Z](#) [FHG.1B.303.CYCD62](#) [FLC.00.250.CTAC31](#) [PCS.01.250.DLLE31](#) [PKA.M1.0TL.LG](#) [PKC.M0.7GL.NG](#)
[PKG.M0.4TL.LZ](#) [PPG.M1.0GG.N](#) [PRG.M0.4GL.LC39GZ](#) [PXG.M0.8GG.NG](#)