

Für diese Unterlage behalten wir uns alle Rechte vor, auch für den Fall der Patentverletzung oder Gebrauchsmusterinfraktion. Sie darf ohne unsere vorherige schriftliche Zustimmung weder vervielfältigt noch sonstwie benutzt, nach Dritten zugänglich gemacht werden.

Nur rot gestempelte oder auf Laufkarte gedruckte Dokumente unterliegen dem Änderungsdienst und sind zur Fertigung freigegeben. Only red stamped or on jobcard printed documents are managed. These documents are approved for production.

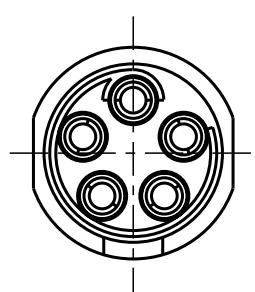
All Rights reserved, including possible patents or trademarks. Documents shall not be provided to a third party or duplicated in any form without prior written permission.

CAD: Pro/ENGINEER

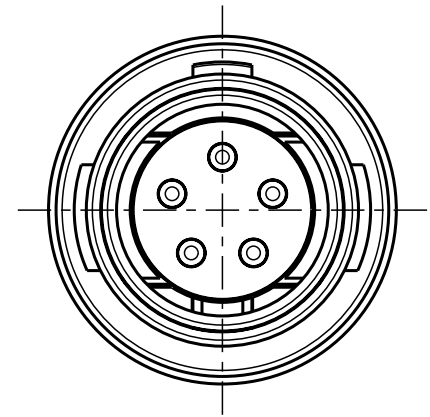
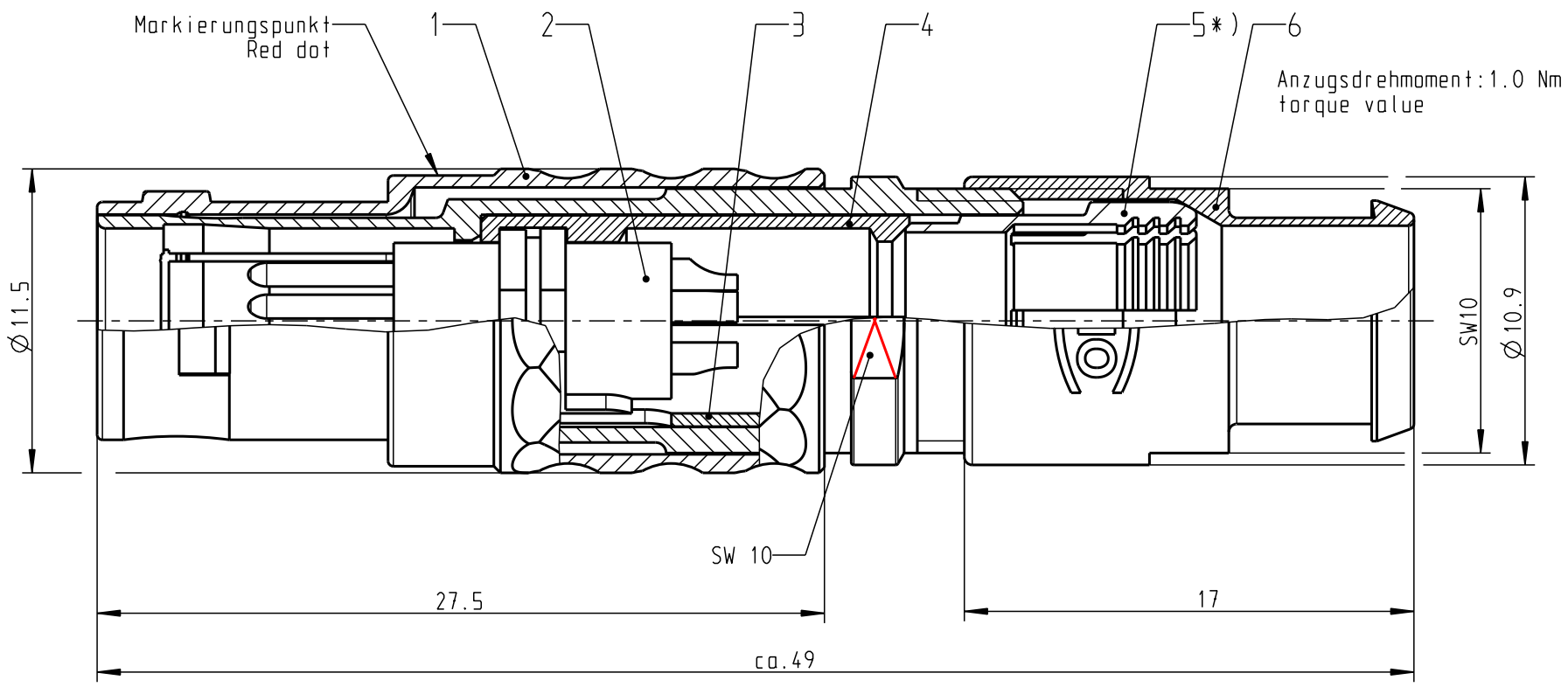
1 2 3 4 5 6 7 8

A  
B  
C  
D  
E  
F

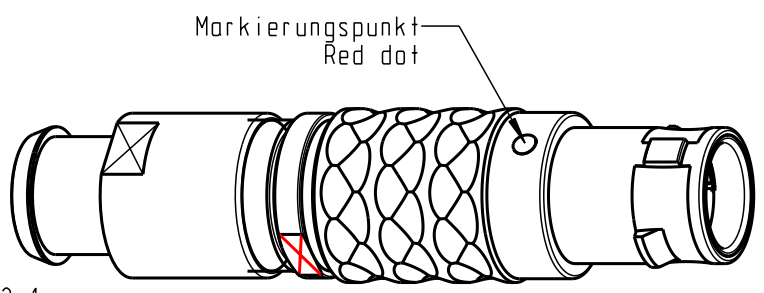
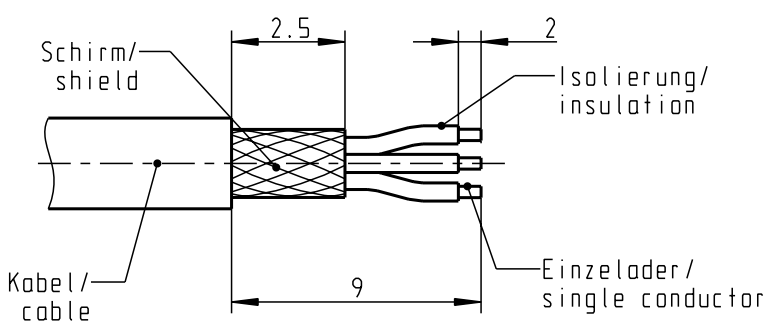
A  
B  
C  
D  
E  
F



Nur Einsatz dargestellt !  
View only insert !



empfohlene Abisolierlänge/  
recommended Cable Preparation



M2:1

\*) Darstellung nur Beispiel  
Figure on only for example !

|                             |                  |          |
|-----------------------------|------------------|----------|
| S21LOC-P05MJGO-770S         | min. 7.0         | max. 7.7 |
| S21LOC-P05MJGO-720S         | min. 6.0         | max. 7.2 |
| S21LOC-P05MJGO-620S         | min. 5.0         | max. 6.2 |
| S21LOC-P05MJGO-520S         | min. 4.0         | max. 5.2 |
| S21LOC-P05MJGO-420S         | min. 3.0         | max. 4.2 |
| S21LOC-P05MJGO-320S         | min. 2.0         | max. 3.2 |
| S21LOC-P05MJGO-220S         | min. 1.5         | max. 2.2 |
| Artikelnummer<br>Partnumber | KabelØ<br>CableØ |          |

Technische Daten/Technical Data:

|                                                                                   |                                      |                                                                |                                           |
|-----------------------------------------------------------------------------------|--------------------------------------|----------------------------------------------------------------|-------------------------------------------|
| Werkstoffe/Materials:<br>Gehäuse/Housing:                                         | Cu-Legierung<br>/Cu-alloy            | KontaktØ /ContactØ:<br>Anschluß/Termination:<br>Löt/Solder     | Ø 0.9 mm<br>0.38mm <sup>2</sup><br>AWG 22 |
| Kontakte/Contacts:                                                                | Cu-Legierung<br>/Cu-alloy            | Prüfspannung/Test Voltage:                                     | 875 V AC                                  |
| Isolierkörper/Insulation Body:                                                    | PEEK                                 | Strombelastung/Current Load:<br>Einzelkontakte/single contacts | 10 A                                      |
| Oberflächen/Surfaces:<br>Gehäuse/Housing                                          | matt verchromt<br>matt chrome-plated |                                                                |                                           |
| Kontakte/Contacts:                                                                | gal. Au                              |                                                                |                                           |
| Schutzart im gesteckten Zustand: IP 50<br>/Protection Class in mated<br>condition |                                      |                                                                |                                           |

|                                                         |  |                     |  |                 |                |
|---------------------------------------------------------|--|---------------------|--|-----------------|----------------|
| Maße ohne Toleranzangabe nach<br>mittel<br>DIN ISO 2768 |  | Rohteil:            |  | Rohgew.:        | PE-Modell-Nr.: |
| 2009 Tag Name                                           |  | Benennung:          |  | CAD-Nr.:        | Bl.:           |
| Bearb. 12.10. D.Scholz                                  |  | Stecker             |  | 00043989        |                |
| Gepr.                                                   |  |                     |  |                 | Maßstab:       |
| Norm.                                                   |  |                     |  |                 | 4:1            |
|                                                         |  | Zeichnungs Nr.:     |  | Vervielf. Pause |                |
|                                                         |  | S21LOC-P05MJGO-..0S |  |                 |                |
| And-zust.                                               |  | Ersatz für:         |  | Nr.             |                |
| Aend.-Mitt. Datum Name                                  |  | otto dunkel gmbh    |  |                 |                |

## X-ON Electronics

Largest Supplier of Electrical and Electronic Components

*Click to view similar products for [Circular Push Pull Connectors](#) category:*

*Click to view products by [ODU manufacturer](#):*

Other Similar products are found below :

[6407-249V-11273P](#) [6408-201V-13273](#) [6408-202V-13343](#) [6408-202V-17343](#) [EZG.0B.309.CLN](#) [FFA.2S.310.ZLA](#) [FGA.1B.307.CYCD72Z](#)  
[FGJ.1B.304.CLLD76](#) [FGJ.1B.306.CWLD72](#) [FGJ.2B.302.CYMD82Z](#) [FGJ.3B.304.CYMD10Z](#) [FGJ.3B.304.CYMD82Z](#) [FHG.1B.303.CYCZ](#)  
[PCS.01.250.DLLE24](#) [PHG.0K.305.CYMC40Z](#) [PHG.1K.308.CLLK85](#) [PKG.M0.6BL.LZ](#) [PLC.M1.0SL.LA](#) [GMA.10.290.DN](#)  
[GMA.3B.090.DA](#) [PRG.M0.6GL.LC52GZ](#) [PSA.1S.275.CTLC66](#) [133020F](#) [1331ER193MZ](#) [1332M107MZ](#) [EAJ.1B.306.CWA](#)  
[ECG.XB.312.CLL](#) [1589430-2](#) [ELF.00.250.NTL](#) [BRR.2S.200.PZVG](#) [HR10A-P](#) [CAH.M34.SLL.C72GZ](#) [CAJ.M34.SLL.C72GZ](#) [300500](#)  
[EXG.0B.309.HLN](#) [FFA.2E.302.CLAC80Z](#) [FFB.1S.250.CLAC27](#) [FGA.2B.306.CYCD92Z](#) [FGJ.2B.302.CYMD62Z](#) [FGJ.2B.307.CLLD99](#)  
[FGJ.3B.308.CLLD72Z](#) [FHG.1B.303.CYCD62](#) [FLC.00.250.CTAC31](#) [PCS.01.250.DLLE31](#) [PKA.M1.0TL.LG](#) [PKC.M0.7GL.NG](#)  
[PKG.M0.4TL.LZ](#) [PPG.M1.0GG.N](#) [PRG.M0.4GL.LC39GZ](#) [PXG.M0.8GG.NG](#)