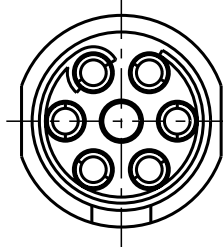


Für diese Unterlage behalten wir uns alle Rechte vor, auch für den Fall der Patentverletzung oder Gebrauchsmusterinfraktion. Sie darf ohne unsere vorherige schriftliche Zustimmung weder vervielfältigt noch sonstwie benutzt, nach Dritten zugänglich gemacht werden.

Nur rot gestempelte oder auf Laufkarte gedruckte Dokumente unterliegen dem Änderungsdienst und sind zur Fertigung freigegeben. Only red stamped or on jobcard printed documents are managed. These documents are approved for production.

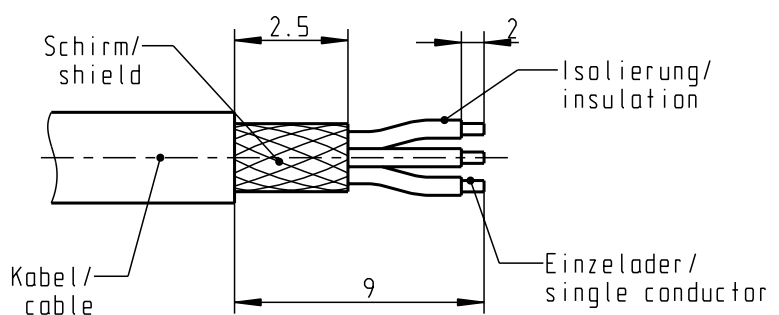
All Rights reserved, including possible patents or trademarks. Documents shall not be provided to a third party or duplicated in any form without prior written permission.

CAD: Pro/ENGINEER



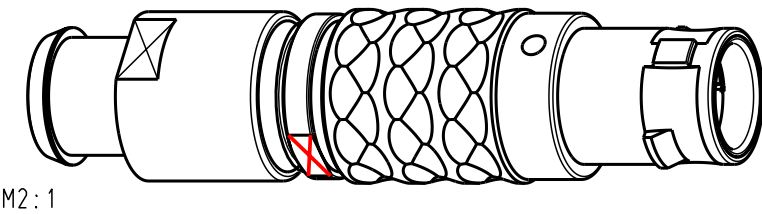
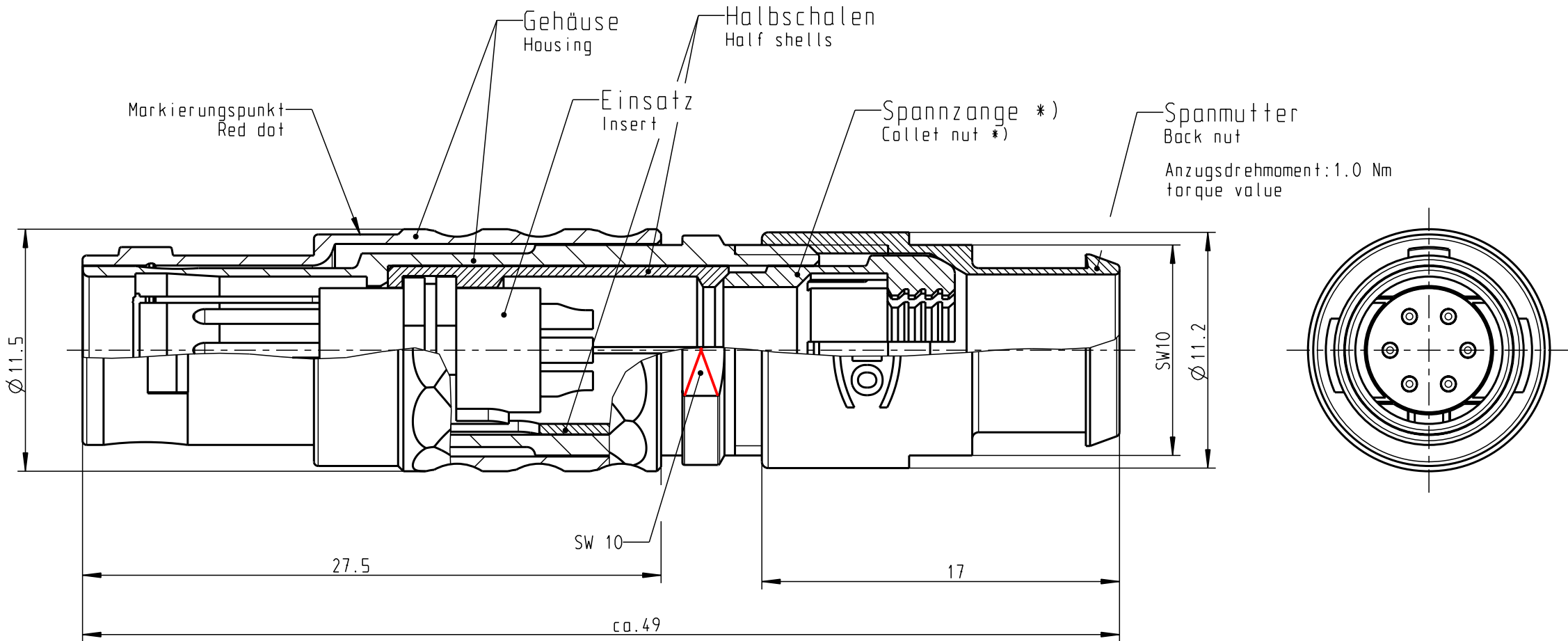
Nur Einsatz dargestellt!
View only insert!

empfohlene Abisolierlänge/
recommended Cable Preparation



Technische Daten/Technical Data:

| | | | | |
|--|--------------------------------|------------------------|--------------------------------|---------------------|
| Werkstoffe/Materials: | Gehäuse/Housing: | Cu-Legierung /Cu-alloy | KontaktØ /ContactØ: | Ø 0.7 mm |
| Kontakte/Contacts: | Isolierkörper/Insulation Body: | Cu-Legierung /Cu-alloy | Anschluß/Termination: | 0.38mm ² |
| | | PEEK | Löt/Solder | AWG 22 |
| | | | Prüfspannung/Test Voltage: | 750 V AC |
| | | | Strombelastung/Current Load: | 7 A |
| | | | Einzelkontakte/single contacts | |
| Oberflächen/Surfaces: | Gehäuse/Housing: | matt verchromt | | |
| Kontakte/Contacts: | | matt chrome-plated | | |
| | | gal. Au | | |
| Schutzart im gesteckten Zustand: IP 50 | | | | |
| /Protection Class in mated condition | | | | |



M2:1

*) Darstellung nur Beispiel!
view on only for example!

| | | |
|-----------------------------|------------------|----------|
| S21LOC-PO6MFGO-770S | min. 7.0 | max. 7.7 |
| S21LOC-PO6MFGO-720S | min. 6.0 | max. 7.2 |
| S21LOC-PO6MFGO-620S | min. 5.0 | max. 6.2 |
| S21LOC-PO6MFGO-520S | min. 4.0 | max. 5.2 |
| S21LOC-PO6MFGO-420S | min. 3.0 | max. 4.2 |
| S21LOC-PO6MFGO-320S | min. 2.0 | max. 3.2 |
| S21LOC-PO6MFGO-220S | min. 1.5 | max. 2.2 |
| Artikelnummer Partnumber | KabelØ CableØ | |

| | | | | | | | |
|---|--|--|--|---------------------|--|-----------------|----------------|
| Maße ohne Toleranzangabe nach mittel DIN ISO 2768 | | | | Rohteil: | | Rohgew.: | PE-Modell-Nr.: |
| 2008 Tag Name | | | | Benennung: | | CAD-Nr.: | Bl.: |
| Bearb. 30.01. D.Stein | | | | Stecker | | 00037686 | |
| Gepr. Norm. | | | | Zeichnungs Nr.: | | Maßstab: | |
| | | | | S21LOC-PO6MFGO-..0S | | 4:1 | |
| And-zust. Aend.-Mitt. Datum Name | | | | Ersatz für: | | Vervielf. Pause | |
| otto dunkel gmbh | | | | | | Nr.: | |

X-ON Electronics

Largest Supplier of Electrical and Electronic Components

Click to view similar products for [Circular Push Pull Connectors](#) category:

Click to view products by [ODU](#) manufacturer:

Other Similar products are found below :

[6407-249V-11273P](#) [6408-201V-13273](#) [6408-202V-13343](#) [6408-202V-17343](#) [EZG.0B.309.CLN](#) [FFA.2S.310.ZLA](#) [FGA.1B.307.CYCD72Z](#)
[FGJ.1B.304.CLLD76](#) [FGJ.1B.306.CWLD72](#) [FGJ.2B.302.CYMD82Z](#) [FGJ.3B.304.CYMD10Z](#) [FGJ.3B.304.CYMD82Z](#) [FHG.1B.303.CYCZ](#)
[PCS.01.250.DLLE24](#) [PHG.0K.305.CYMC40Z](#) [PHG.1K.308.CLLK85](#) [PKG.M0.6BL.LZ](#) [PLC.M1.0SL.LA](#) [GMA.10.290.DN](#)
[GMA.3B.090.DA](#) [PRG.M0.6GL.LC52GZ](#) [PSA.1S.275.CTLC66](#) [133020F](#) [1331ER193MZ](#) [1332M107MZ](#) [EAJ.1B.306.CWA](#)
[ECG.XB.312.CLL](#) [1589430-2](#) [ELF.00.250.NTL](#) [BRR.2S.200.PZVG](#) [HR10A-P](#) [CAH.M34.SLL.C72GZ](#) [CAJ.M34.SLL.C72GZ](#) [300500](#)
[EXG.0B.309.HLN](#) [FFA.2E.302.CLAC80Z](#) [FFB.1S.250.CLAC27](#) [FGA.2B.306.CYCD92Z](#) [FGJ.2B.302.CYMD62Z](#) [FGJ.2B.307.CLLD99](#)
[FGJ.3B.308.CLLD72Z](#) [FHG.1B.303.CYCD62](#) [FLC.00.250.CTAC31](#) [PCS.01.250.DLLE31](#) [PKA.M1.0TL.LG](#) [PKC.M0.7GL.NG](#)
[PKG.M0.4TL.LZ](#) [PPG.M1.0GG.N](#) [PRG.M0.4GL.LC39GZ](#) [PXG.M0.8GG.NG](#)