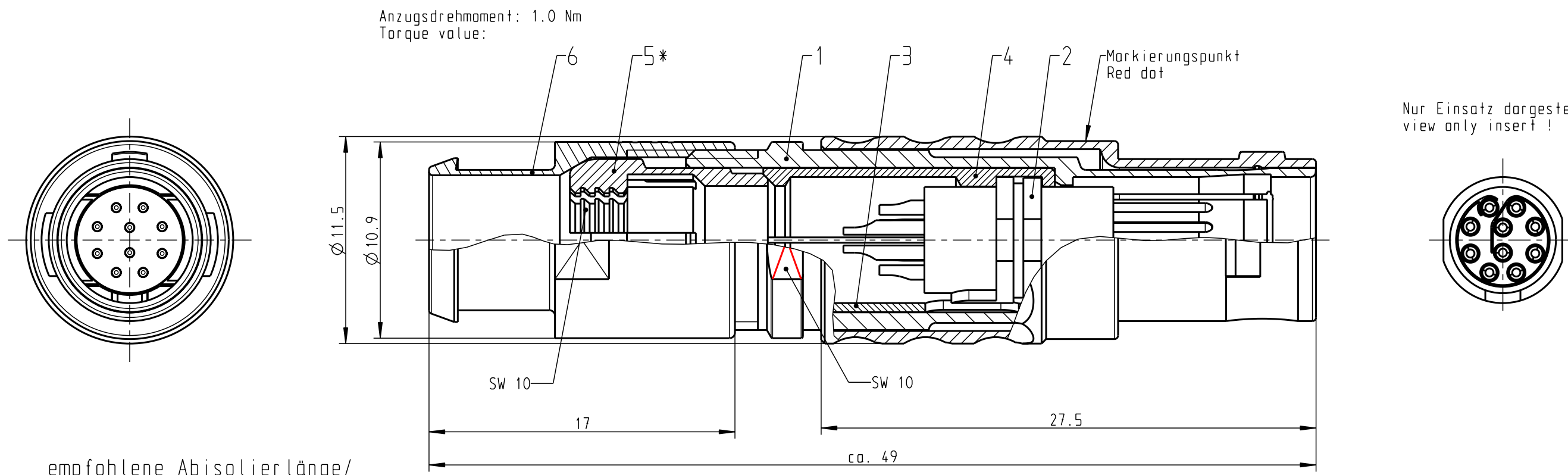


Für diese Unterlage behalten wir uns alle Rechte vor, auch für den Fall der Patentverletzung oder Gebrauchsmusterinfraktion. Sie darf ohne unsere vorherige schriftliche Zustimmung weder vervielfältigt noch sonstwie benutzt, nach Dritten zugänglich gemacht werden.

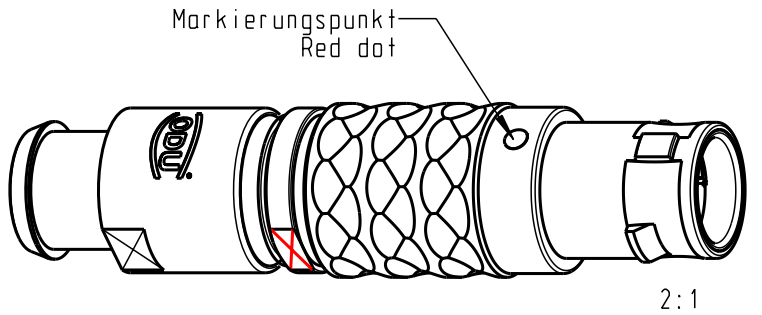
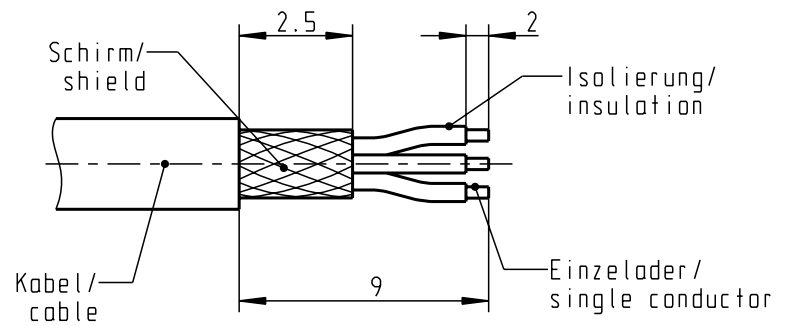
Nur rot gestempelte oder auf Laufkarte gedruckte Dokumente unterliegen dem Änderungsdienst und sind zur Fertigung freigegeben. Only red stamped or on jobcard printed documents are managed. These documents are approved for production.

All Rights reserved, including possible patents or trademarks. Documents shall not be provided to a third party or duplicated in any form without prior written permission.

CAD: Pro/ENGINEER



empfohlene Abisolierlänge/  
recommended Cable Preparation



Technische Daten/Technical Data:

Werkstoffe/Materials:	Cu-Legierung /Cu-alloy	KontaktØ /ContactØ:	Ø 0.5 mm
Gehäuse/Housing:	Cu-Legierung /Cu-alloy	Anschluß/Termination:	0.08mm <sup>2</sup>
Kontakte/Contacts:	Cu-Legierung /Cu-alloy	Löt/Solder	AWG 28
Isolierkörper/Insulation Body:	PEEK	Prüfspannung/Test Voltage:	750 V AC
Oberflächen/Surfaces:	matt verchromt	Strombelastung/Current Load:	5 A
Gehäuse/Housing:	matt chrome-plated	Einzelkontakte/single contacts	
Kontakte/Contacts:	gal. Au		

S21LOC-P10MCCO-220S	min. 1.5	max. 2.2
S21LOC-P10MCCO-320S	min. 2.0	max. 3.2
S21LOC-P10MCCO-420S	min. 3.0	max. 4.2
S21LOC-P10MCCO-520S	min. 4.0	max. 5.2
S21LOC-P10MCCO-620S	min. 5.0	max. 6.2
S21LOC-P10MCCO-720S	min. 6.0	max. 7.2
S21LOC-P10MCCO-770S	min. 7.0	max. 7.7
Artikelnummer Partnumber	KabelØ CableØ	

\*) Darstellung nur Beispiel  
Figure on only for example!

Maße ohne Toleranzangabe nach mittel DIN ISO 2768				Rohteil:		Rohgew.:	PE-Modell-Nr.:
2009 Tag Name				Benennung:		CAD-Nr.:	Bl.:
Bearb. 12.10. D.Scholz				Stecker cpl.		00043991	4:1
Gepr.				Zeichnungs Nr.:		Vervielf. Pause	
Norm.				S21LOC-P10MCCO-..0S		Nr.	
And-zust.	Aend.-Mitt.	Datum	Name	Ersatz für:			
 otto dunkel gmbh							

## X-ON Electronics

Largest Supplier of Electrical and Electronic Components

*Click to view similar products for [Circular Push Pull Connectors](#) category:*

*Click to view products by [ODU manufacturer](#):*

Other Similar products are found below :

[6407-249V-11273P](#) [6408-201V-13273](#) [6408-202V-13343](#) [6408-202V-17343](#) [EZG.0B.309.CLN](#) [FFA.2S.310.ZLA](#) [FGA.1B.307.CYCD72Z](#)  
[FGJ.1B.304.CLLD76](#) [FGJ.1B.306.CWLD72](#) [FGJ.2B.302.CYMD82Z](#) [FGJ.3B.304.CYMD10Z](#) [FGJ.3B.304.CYMD82Z](#) [FHG.1B.303.CYCZ](#)  
[PCS.01.250.DLLE24](#) [PHG.0K.305.CYMC40Z](#) [PHG.1K.308.CLLK85](#) [PKG.M0.6BL.LZ](#) [PLC.M1.0SL.LA](#) [GMA.10.290.DN](#)  
[GMA.3B.090.DA](#) [PRG.M0.6GL.LC52GZ](#) [PSA.1S.275.CTLC66](#) [133020F](#) [1331ER193MZ](#) [1332M107MZ](#) [EAJ.1B.306.CWA](#)  
[ECG.XB.312.CLL](#) [1589430-2](#) [ELF.00.250.NTL](#) [BRR.2S.200.PZVG](#) [HR10A-P](#) [CAH.M34.SLL.C72GZ](#) [CAJ.M34.SLL.C72GZ](#) [300500](#)  
[EXG.0B.309.HLN](#) [FFA.2E.302.CLAC80Z](#) [FFB.1S.250.CLAC27](#) [FGA.2B.306.CYCD92Z](#) [FGJ.2B.302.CYMD62Z](#) [FGJ.2B.307.CLLD99](#)  
[FGJ.3B.308.CLLD72Z](#) [FHG.1B.303.CYCD62](#) [FLC.00.250.CTAC31](#) [PCS.01.250.DLLE31](#) [PKA.M1.0TL.LG](#) [PKC.M0.7GL.NG](#)  
[PKG.M0.4TL.LZ](#) [PPG.M1.0GG.N](#) [PRG.M0.4GL.LC39GZ](#) [PXG.M0.8GG.NG](#)