

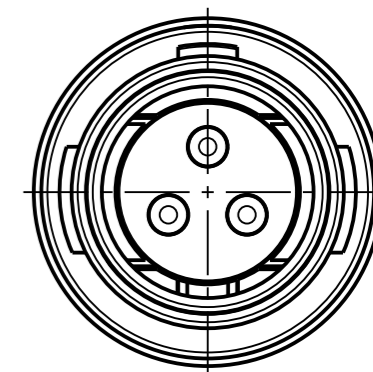
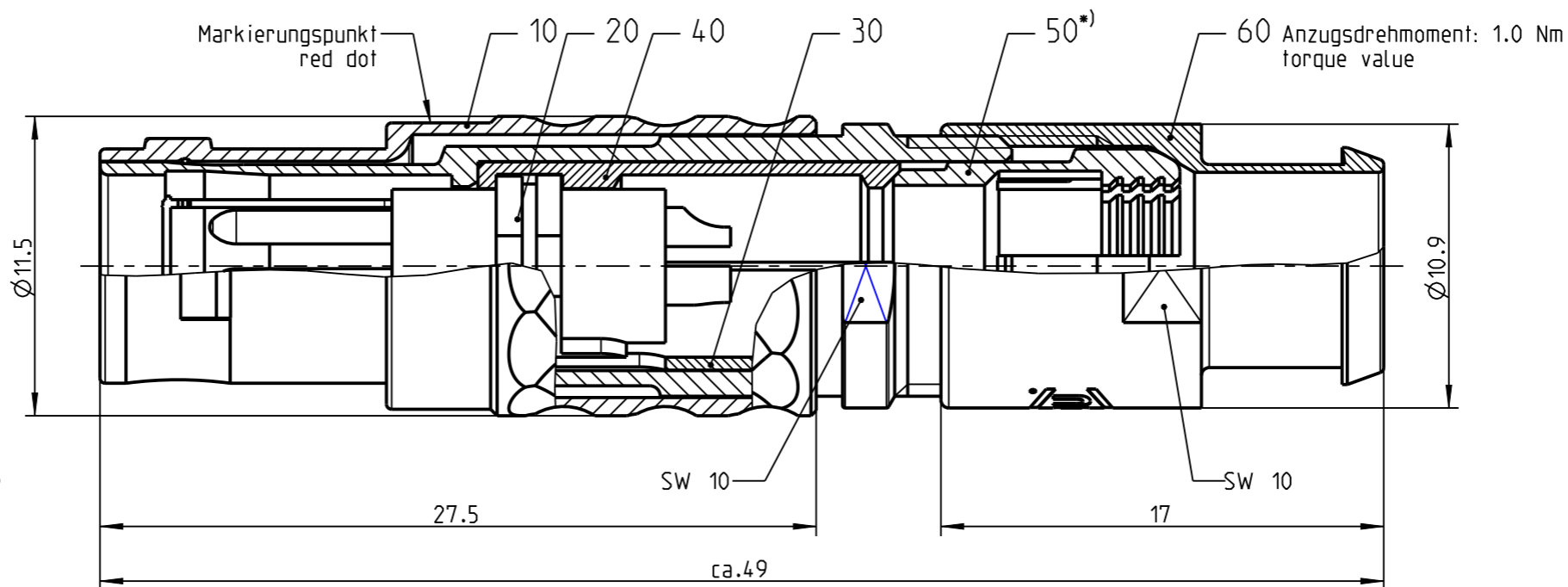
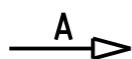
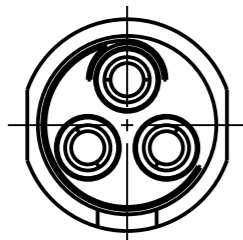
Fuer diese Unterlage behalten wir uns alle Rechte vor, auch fuer den Fall der Patenterteilung oder Gebrauchsmustereintragung. Sie darf ohne unsere vorherige schriftliche Zustimmung weder vervielfaeltigt noch sonstwie benutzt, noch Dritten zugaenglich gemacht werden.

Nur rol gestempelte oder auf Laufrarte gedruckte Dokumente unterliegen dem Nachrungsdiens und sind zur Fertigung freigegeben. Only red stamped or on jobcard printed documents are managed. These documents are approved for production.

All rights reserved, including possible patents or trademarks. Documents shall not be provided to a third party or duplicated in any form without prior written permission.

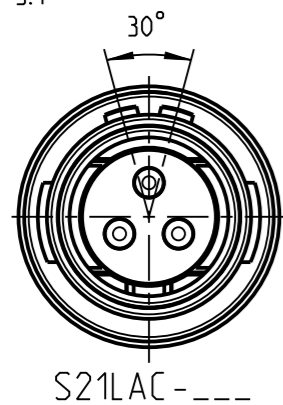
CAD: Creo Parametric

Nur Einsatz dargestellt
view only insert

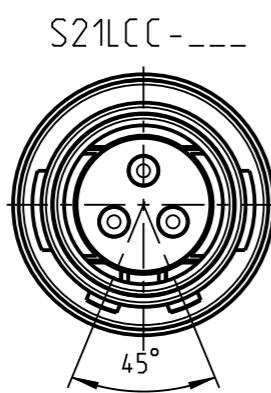


S21LOC - ---

Weitere Kodierungen in Richtung "A":
further codings in direction "A":
3:1

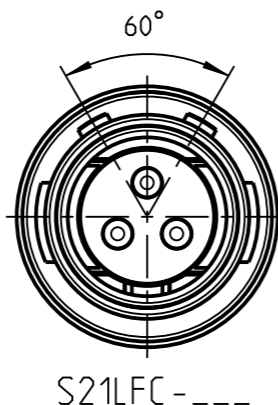


S21LAC - ---

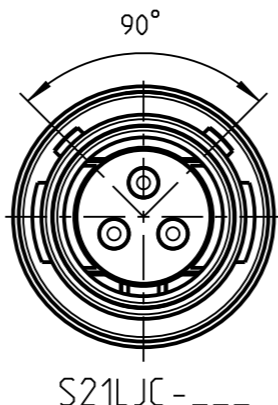


S21LCC - ---

45°

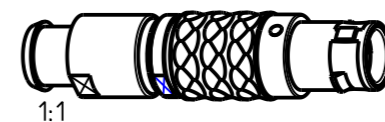
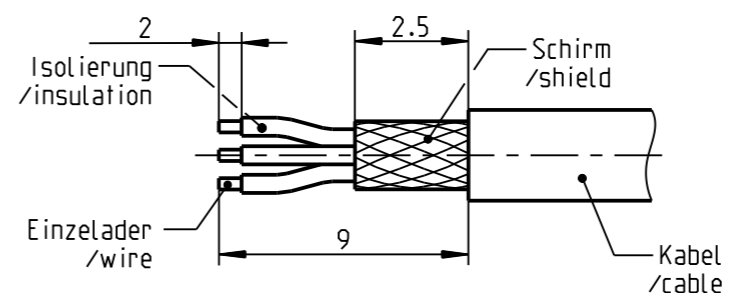


S21LFC - ---



S21LJC - ---

empfohlene Abisolierlaenge
/recommended cable preparation



Knickschutzuelle separat bestellen
order cable bend relief separately

*) Darstellung nur Beispiel
Figure on only for example !

| | |
|---------------------|------------------|
| S21L_C-P03MPHO-770S | > 7.0 - 7.7 mm |
| S21L_C-P03MPHO-720S | > 6.0 - 7.2 mm |
| S21L_C-P03MPHO-620S | > 5.0 - 6.2 mm |
| S21L_C-P03MPHO-520S | > 4.0 - 5.2 mm |
| S21L_C-P03MPHO-420S | > 3.0 - 4.2 mm |
| S21L_C-P03MPHO-320S | > 2.0 - 3.2 mm |
| S21L_C-P03MPHO-220S | > 1.5 - 2.2 mm |
| Oxaion-ID | KabelØ cableØ |

Technische Daten/Technical Data:

| | |
|--|--------------------------------------|
| Werkstoffe/Materials: Gehaeuse/Housing: | Cu-Legierung /cu-alloy |
| Kontakte/Contacts: | Cu-Legierung /cu-alloy |
| Isolierkoerper/Insulation Body: | PEEK |
| Oberflaechen/Surfaces: Gehaeuse/Housing: | matt verchromt matt chrome-plated |
| Kontakte/Contacts: | gal. Au |
| Schutzart/Protection class: im gesteckten Zustand /plugged condition | IP 50 |

| | |
|---|------------------------------|
| KontaktØ/ContactØ: | Ø1.3 mm |
| Anschluß/Termination: Loef/solder | 0.5mm ² AWG 20 |
| Pruefspannung/Test Voltage: | 1.5 kV AC (SAE AS 13441) |
| Strombelastung/Current Load: Einzelkontakte/single contacts: | 12 A |

Bei den hier dargestellten ODU-Steckverbindern handelt es sich nach DIN EN 61984:2009 um Steckverbinder ohne Schaltleistung (COC) !
/the pictured ODU-connectors are in relation to DIN EN 61984:2009 connectors without switching capacity (COC) !

| | | | |
|---|--|---|------------------------------------|
| | | Benennung/description: STECKER CPL. | Werkstoff: material: see BOM |
| Allgmeintoleranz/general tol.: DIN ISO 2768-mH Tolerierung / Tolerancing: DIN ISO 8015 | | CAD-Nr.: design-ID: 00043987 | Maßstab: scale: 4:1 |
| Status/state: Approved | Version: revision: A | Teile-ID: part-ID: | Format: size: A3 |
| Erstellt/prepared 12.10.2009 dscholz | Geaendert/revised 08.11.2018 cbrey | Oxaion-Nr.: S21L_C - P03MPHO - __OS | Einheit: dim.: mm |
| Freigabe/released 16.05.2019 rtrager | ODU-MUEHL DORF Datum/date | Ursprung/origin.: S21LOC - P03MPHO - ..OS | Bl.: sheet: 1 |

X-ON Electronics

Largest Supplier of Electrical and Electronic Components

Click to view similar products for [Circular Push Pull Connectors](#) category:

Click to view products by [ODU](#) manufacturer:

Other Similar products are found below :

[6407-249V-11273P](#) [6408-201V-13273](#) [6408-202V-13343](#) [6408-202V-17343](#) [EZG.0B.309.CLN](#) [FFA.2S.310.ZLA](#) [FGA.1B.307.CYCD72Z](#)
[FGJ.1B.304.CLLD76](#) [FGJ.1B.306.CWLD72](#) [FGJ.2B.302.CYMD82Z](#) [FGJ.3B.304.CYMD10Z](#) [FGJ.3B.304.CYMD82Z](#) [FHG.1B.303.CYCZ](#)
[PCS.01.250.DLLE24](#) [PHG.0K.305.CYMC40Z](#) [PHG.1K.308.CLLK85](#) [PKG.M0.6BL.LZ](#) [PLC.M1.0SL.LA](#) [GMA.10.290.DN](#)
[GMA.3B.090.DA](#) [PRG.M0.6GL.LC52GZ](#) [PSA.1S.275.CTLC66](#) [133020F](#) [1331ER193MZ](#) [1332M107MZ](#) [EAJ.1B.306.CWA](#)
[ECG.XB.312.CLL](#) [1589430-2](#) [ELF.00.250.NTL](#) [BRR.2S.200.PZVG](#) [HR10A-P](#) [CAH.M34.SLL.C72GZ](#) [CAJ.M34.SLL.C72GZ](#) [300500](#)
[EXG.0B.309.HLN](#) [FFA.2E.302.CLAC80Z](#) [FFB.1S.250.CLAC27](#) [FGA.2B.306.CYCD92Z](#) [FGJ.2B.302.CYMD62Z](#) [FGJ.2B.307.CLLD99](#)
[FGJ.3B.308.CLLD72Z](#) [FHG.1B.303.CYCD62](#) [FLC.00.250.CTAC31](#) [PCS.01.250.DLLE31](#) [PKA.M1.0TL.LG](#) [PKC.M0.7GL.NG](#)
[PKG.M0.4TL.LZ](#) [PPG.M1.0GG.N](#) [PRG.M0.4GL.LC39GZ](#) [PXG.M0.8GG.NG](#)