

Fuer diese Unterlage behalten wir uns alle Rechte vor, auch fuer den Fall der Patentierung oder Gebrauchsmusteranmeldung. Sie darf ohne unsere vorherige schriftliche Zustimmung weder vervielfaeltigt noch sonstwie benutzt, noch Dritten zuganglich gemacht werden.

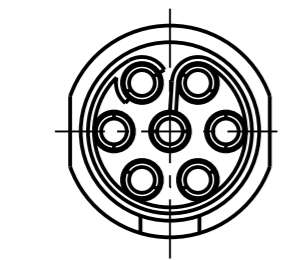
Nur rot gestempelte oder auf Laufrarte gedruckte Dokumente unterliegen dem Nachruecksdienst und sind zur Fertigung freigegeben. Only red stamped or on jobcard printed documents are managed. These documents are approved for production.

All Rights reserved, including possible patents or trademarks. Documents shall not be provided to a third party or duplicated in any form without prior written permission.

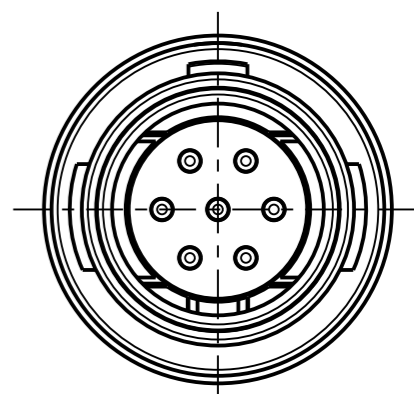
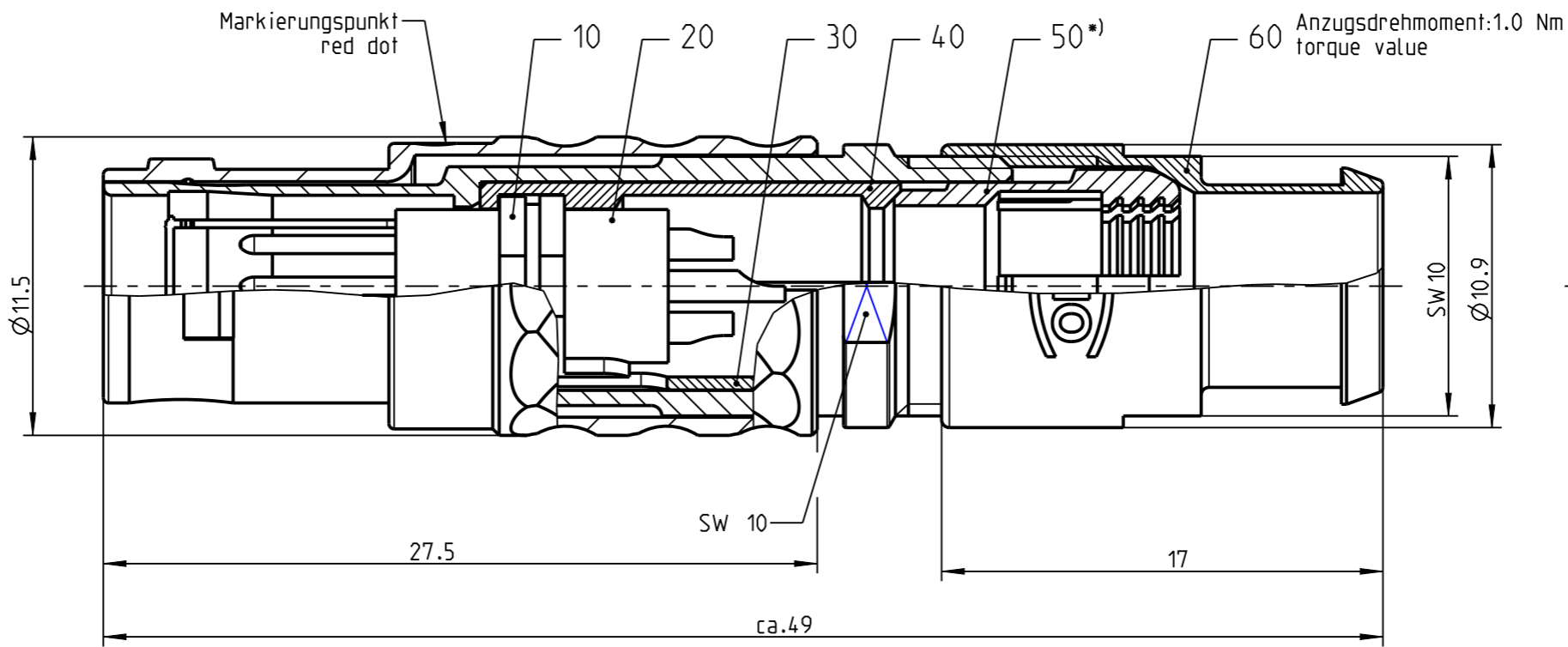
CAD: Creo Parametric

1 2 3 4 5 6 7 8

A B C D E F

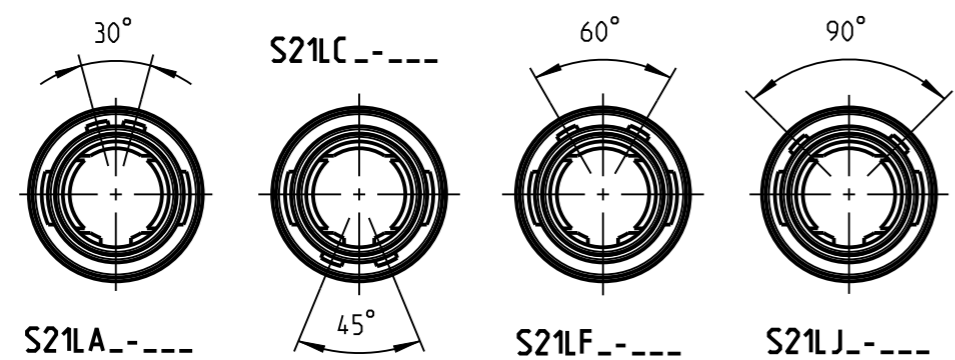


Nur Einsatz dargestellt !
view only insert !

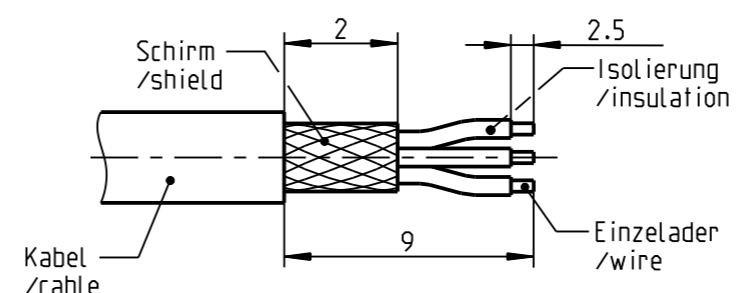


S21L0_--_---

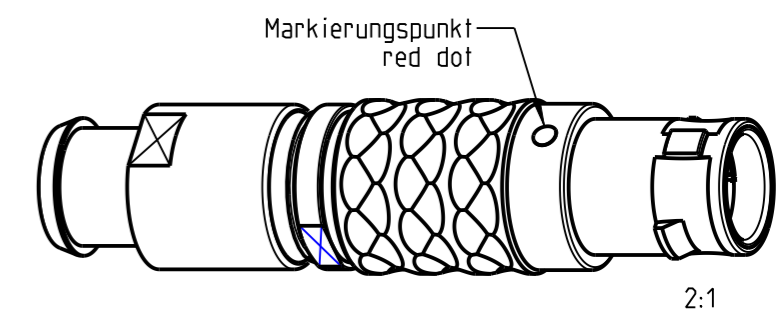
(A) weitere Kodierungen in Richtung "A":
further codings in direction "A":
nur Gehaeuse dargestellt! / view only housing!
2:1



empfohlene Abisolierlaenge
/recommended cable preparation



*) Darstellung nur Beispiel
figure on only for example



Technische Daten/Technical Data:

Werkstoffe/Materials: Gehaeuse/Housing:	Cu-Legierung /cu-alloy
Kontakte/Contacts:	Cu-Legierung /cu-alloy
Isolierkoerper/Insulation Body:	PEEK
Oberflaechen/Surfaces: Gehaeuse/Housing:	siehe Tabelle see table
Kontakte/Contacts:	gal. Au
Schutzart/Protection class: im gesteckten Zustand /plugged condition	IP 50

KontaktØ/ContactØ:	Ø0.7 mm
Anschluß/Termination:	0.38mm ² AWG 22
Loet/solder	
Pruefspannung/Test Voltage:	(A) 1.0 kV AC (SAE AS 13441)
Strombelastung/Current Load: Einzelkontakte/single contacts:	(A) 7.5 A

S21L_C-P07MFG0-__0S	matt verchromt matt chrome plated	S21L__-P07MFG0-770S	> 7.0 - 7.7 mm
S21L_S-P07MFG0-__0S	schwarz verchromt black chrome plated	S21L__-P07MFG0-720S	> 6.0 - 7.2 mm
Oxaion-ID	Oberfl. Gehaeuse/ surface housing	S21L__-P07MFG0-620S	> 5.0 - 6.2 mm
		S21L__-P07MFG0-520S	> 4.0 - 5.2 mm
		S21L__-P07MFG0-420S	> 3.0 - 4.2 mm
		S21L__-P07MFG0-320S	> 2.0 - 3.2 mm
		S21L__-P07MFG0-220S	> 1.5 - 2.2 mm
		Oxaion-ID	KabelØ cableØ

**Knickschutztuelle separat bestellen
order cable bend relief separately**

Bei den hier dargestellten ODU-Steckverbindern handelt es sich nach DIN EN 61984:2009 um Steckverbinder ohne Schaltleistung (COC) !
/the pictured ODU-connectors are in relation to DIN EN 61984:2009 connectors without switching capacity (COC) !

		Benennung/description: Stecker cpl.		Werkstoff: material: see BOM
Allgmeintoleranz/general tol.: DIN ISO 2768-mH Tolerierung / Tolerancing: DIN ISO 8015		CAD-Nr.: design-ID: 00043990		Maßstab: scale: 4:1
Status/state: Approved		Version: revision: A		Format: size: A3
Erstellt/prepared	12.10.2009	dscholz	Einheit: dim.: mm	
Geaendert/revised	15.05.2019	tschroedl	Bl.: sheet: 1	
Freigabe/released	15.05.2019	rtrager		
ODU-MUEHL DORF	Datum/date	Name/name	Ursprung/origin.: S21L__-P07MFG0-__0S S21LC-P07MFG0-..0S	

X-ON Electronics

Largest Supplier of Electrical and Electronic Components

Click to view similar products for [Circular Push Pull Connectors](#) category:

Click to view products by [ODU manufacturer](#):

Other Similar products are found below :

[6407-249V-11273P](#) [6408-201V-13273](#) [6408-202V-13343](#) [6408-202V-17343](#) [EZG.0B.309.CLN](#) [FFA.2S.310.ZLA](#) [FGA.1B.307.CYCD72Z](#)
[FGJ.1B.304.CLLD76](#) [FGJ.1B.306.CWLD72](#) [FGJ.2B.302.CYMD82Z](#) [FGJ.3B.304.CYMD10Z](#) [FGJ.3B.304.CYMD82Z](#) [FHG.1B.303.CYCZ](#)
[PCS.01.250.DLLE24](#) [PHG.0K.305.CYMC40Z](#) [PHG.1K.308.CLLK85](#) [PKG.M0.6BL.LZ](#) [PLC.M1.0SL.LA](#) [GMA.10.290.DN](#)
[GMA.3B.090.DA](#) [PRG.M0.6GL.LC52GZ](#) [PSA.1S.275.CTLC66](#) [133020F](#) [1331ER193MZ](#) [1332M107MZ](#) [EAJ.1B.306.CWA](#)
[ECG.XB.312.CLL](#) [1589430-2](#) [ELF.00.250.NTL](#) [BRR.2S.200.PZVG](#) [HR10A-P](#) [CAH.M34.SLL.C72GZ](#) [CAJ.M34.SLL.C72GZ](#) [300500](#)
[EXG.0B.309.HLN](#) [FFA.2E.302.CLAC80Z](#) [FFB.1S.250.CLAC27](#) [FGA.2B.306.CYCD92Z](#) [FGJ.2B.302.CYMD62Z](#) [FGJ.2B.307.CLLD99](#)
[FGJ.3B.308.CLLD72Z](#) [FHG.1B.303.CYCD62](#) [FLC.00.250.CTAC31](#) [PCS.01.250.DLLE31](#) [PKA.M1.0TL.LG](#) [PKC.M0.7GL.NG](#)
[PKG.M0.4TL.LZ](#) [PPG.M1.0GG.N](#) [PRG.M0.4GL.LC39GZ](#) [PXG.M0.8GG.NG](#)