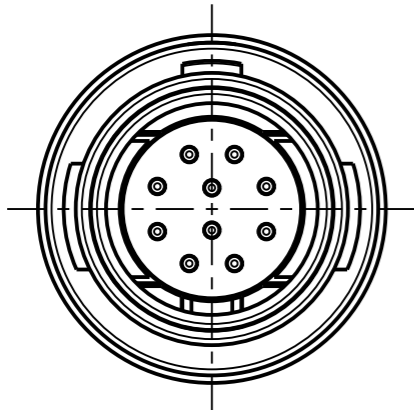


Fuer diese Unterlage behalten wir uns alle Rechte vor, auch fuer den Fall der Patenterteilung oder Gebrauchsmustererteilung. Sie darf ohne unsere vorherige schriftliche Zustimmung weder vervielfaeltigt noch sonstwie benutzt, noch Dritten zuganglich gemacht werden.

Nur rol gestempelte oder auf Laufkarte gedruckte Dokumente unterliegen dem Aenderungsdienst und sind zur Fertigung freigegeben. Only red stamped or on jobcard printed documents are managed. These documents are approved for production.

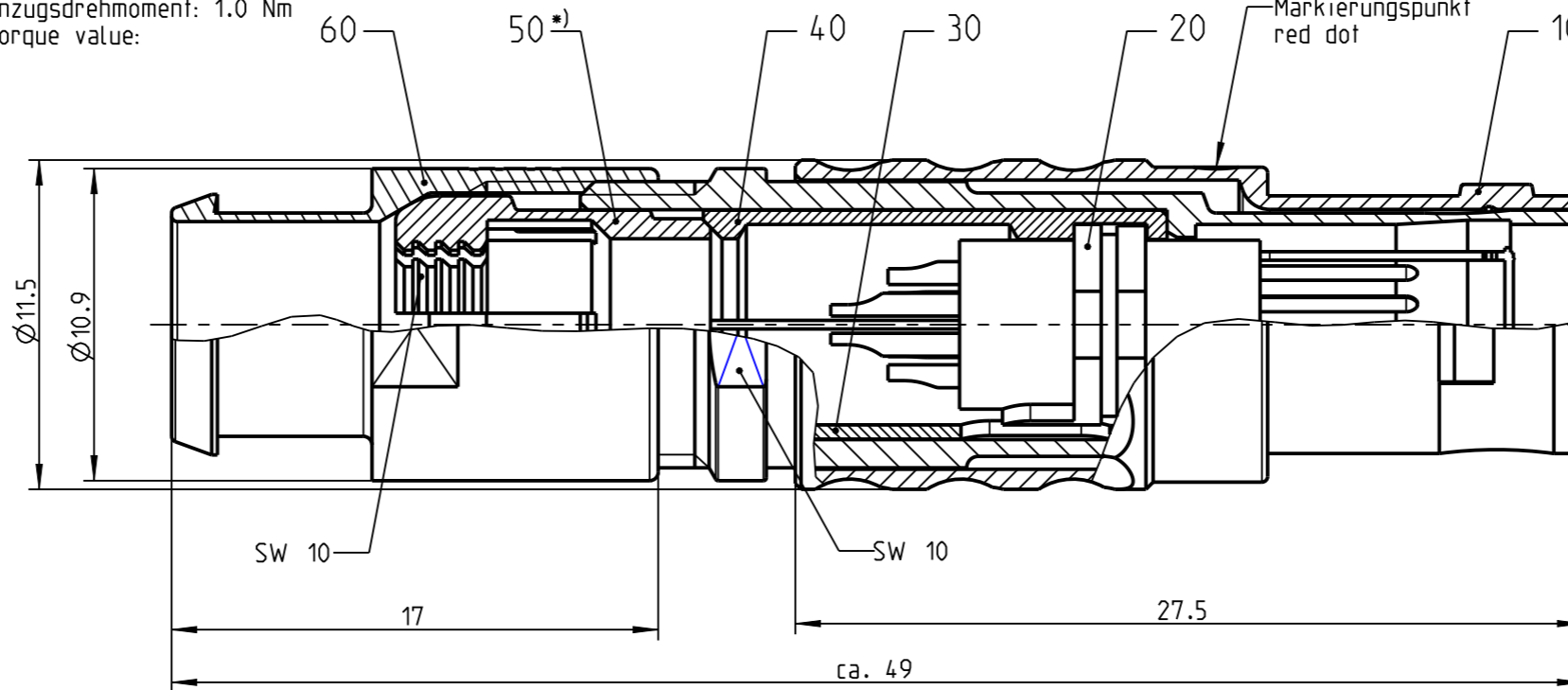
All rights reserved, including possible patents or trademarks. Documents shall not be provided to a third party or duplicated in any form without prior written permission.

CAD: Creo Parametric

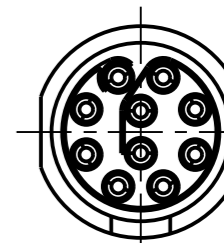


S21L0\_--\_--

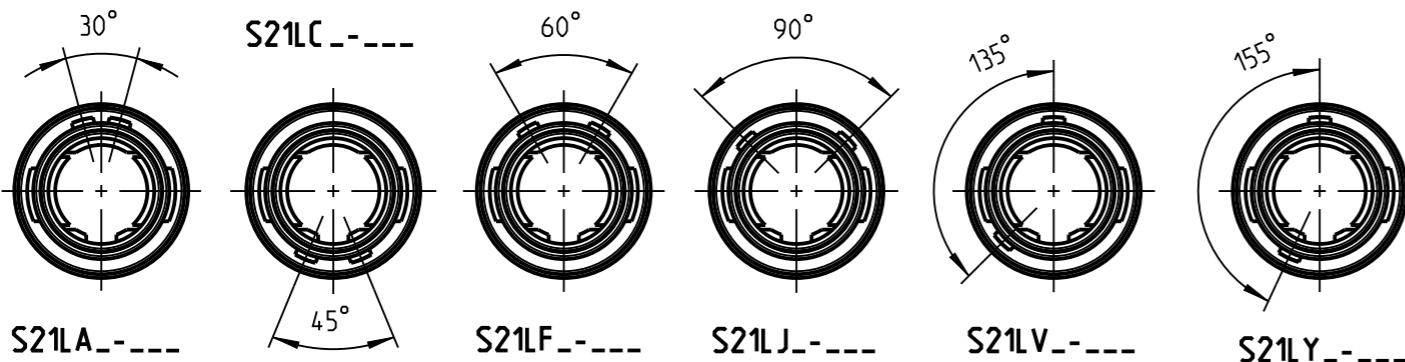
Anzugsdrehmoment: 1.0 Nm  
Torque value:



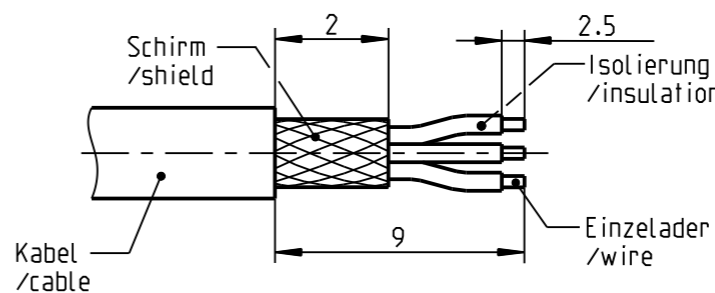
Nur Einsatz dargestellt!  
view only insert!



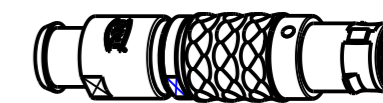
weitere Kodierungen in Richtung "A":  
further codings in direction "A":  
nur Gehaeuse dargestellt! / view only housing!  
2:1



empfohlene Abisolierlaenge  
/recommended cable preparation



\*) Darstellung nur Beispiel  
figure on only for example



1:1

Technische Daten/Technical Data:

Werkstoffe/Materials:  
Gehaeuse/Housing: Cu-Legierung /cu-alloy

Kontakte/Contacts:  
Isolierkoerper/Insulation Body: Cu-Legierung /cu-alloy / PEEK

Oberflaechen/Surfaces:  
Gehaeuse/Housing: siehe Tabelle /see table

Kontakte/Contacts:  
gal. Au

Schutzart/Protection class:  
im gesteckten Zustand /plugged condition: IP 50

KontaktØ/ContactØ: Ø0.5 mm  
Anschluß/Termination: 0.08mm<sup>2</sup> AWG 28

Pruefspannung/Test Voltage: (A) 1.0 kV AC (SAE AS 13441)

Strombelastung/Current Load:  
Einzelkontakte/single contacts: (A) 4 A

S21L_C-P10MCC0-__0S	matt verchromt matt chrome plated	S21L__-P10MCC0-770S	> 7.0 - 7.7 mm
S21L_S-P10MCC0-__0S	schwarz verchromt black chrome plated	S21L__-P10MCC0-720S	> 6.0 - 7.2 mm
Oxaion-ID	Oberfl. Gehaeuse/ surface housing	S21L__-P10MCC0-620S	> 5.0 - 6.2 mm
		S21L__-P10MCC0-520S	> 4.0 - 5.2 mm
		S21L__-P10MCC0-420S	> 3.0 - 4.2 mm
		S21L__-P10MCC0-320S	> 2.0 - 3.2 mm
		S21L__-P10MCC0-220S	> 1.5 - 2.2 mm
		Oxaion-ID	KabelØ cableØ

**Knickschutzuelle separat bestellen  
order cable bend relief separately**

Bei den hier dargestellten ODU-Steckverbindern handelt es sich nach DIN EN 61984:2009 um Steckverbinder ohne Schaltleistung (COC) !  
/the pictured ODU-connectors are in relation to DIN EN 61984:2009 connectors without switching capacity (COC) !

		Benennung/description: Stecker cpl.		Werkstoff: material: see BOM
Allgmeintoleranz/general tol.: DIN ISO 2768-mH Tolerierung / Tolerancing: DIN ISO 8015		CAD-Nr.: design-ID: 00045925		Maßstab: scale: 4:1
Status/state: Approved		Version: revision: A		Format: size: A3
Erstellt/prepared 08.04.2010 alengmueller	Geaendert/revised 15.05.2019 tschroedl	Teile-ID: part-ID: Oxaion-Nr.: S21L__-P10MCC0-__0S		Einheit: dim.: mm
Freigabe/released 16.05.2019 rtrager	ODU-MUEHL DORF Datum/date Name/name	Ursprung/origin.: S21L.S-P10MCC0-..0S		Bl.: sheet: 1

## X-ON Electronics

Largest Supplier of Electrical and Electronic Components

*Click to view similar products for [Circular Push Pull Connectors](#) category:*

*Click to view products by [ODU](#) manufacturer:*

Other Similar products are found below :

[6407-249V-11273P](#) [6408-201V-13273](#) [6408-202V-13343](#) [6408-202V-17343](#) [EZG.0B.309.CLN](#) [FFA.2S.310.ZLA](#) [FGA.1B.307.CYCD72Z](#)  
[FGJ.1B.304.CLLD76](#) [FGJ.1B.306.CWLD72](#) [FGJ.2B.302.CYMD82Z](#) [FGJ.3B.304.CYMD10Z](#) [FGJ.3B.304.CYMD82Z](#) [FHG.1B.303.CYCZ](#)  
[PCS.01.250.DLLE24](#) [PHG.0K.305.CYMC40Z](#) [PHG.1K.308.CLLK85](#) [PKG.M0.6BL.LZ](#) [PLC.M1.0SL.LA](#) [GMA.10.290.DN](#)  
[GMA.3B.090.DA](#) [PRG.M0.6GL.LC52GZ](#) [PSA.1S.275.CTLC66](#) [133020F](#) [1331ER193MZ](#) [1332M107MZ](#) [EAJ.1B.306.CWA](#)  
[ECG.XB.312.CLL](#) [1589430-2](#) [ELF.00.250.NTL](#) [BRR.2S.200.PZVG](#) [HR10A-P](#) [CAH.M34.SLL.C72GZ](#) [CAJ.M34.SLL.C72GZ](#) [300500](#)  
[EXG.0B.309.HLN](#) [FFA.2E.302.CLAC80Z](#) [FFB.1S.250.CLAC27](#) [FGA.2B.306.CYCD92Z](#) [FGJ.2B.302.CYMD62Z](#) [FGJ.2B.307.CLLD99](#)  
[FGJ.3B.308.CLLD72Z](#) [FHG.1B.303.CYCD62](#) [FLC.00.250.CTAC31](#) [PCS.01.250.DLLE31](#) [PKA.M1.0TL.LG](#) [PKC.M0.7GL.NG](#)  
[PKG.M0.4TL.LZ](#) [PPG.M1.0GG.N](#) [PRG.M0.4GL.LC39GZ](#) [PXG.M0.8GG.NG](#)