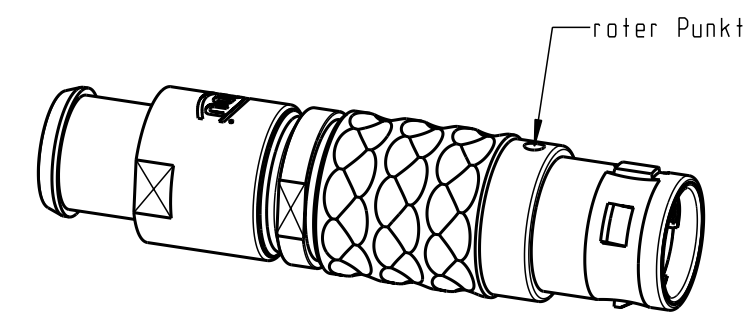
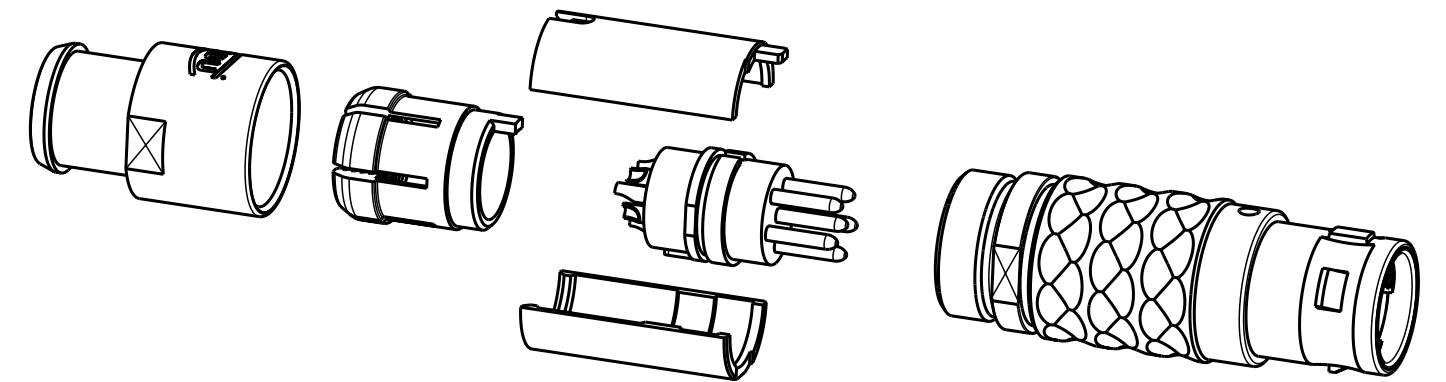
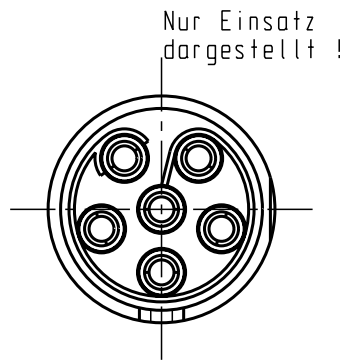
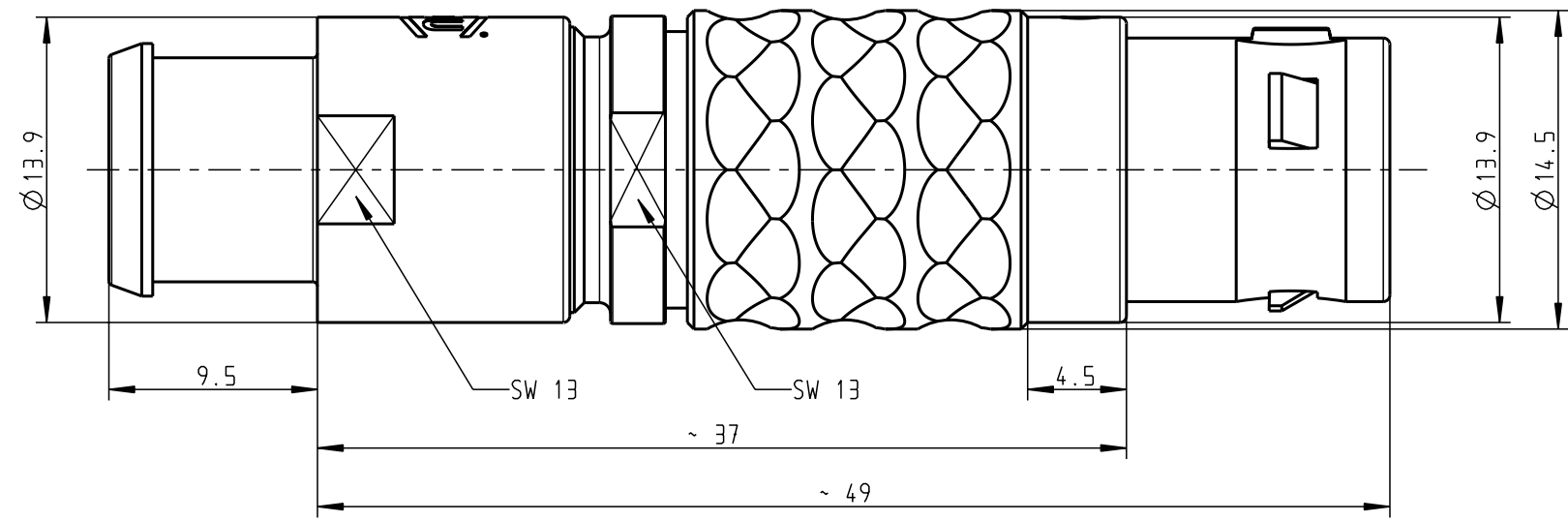
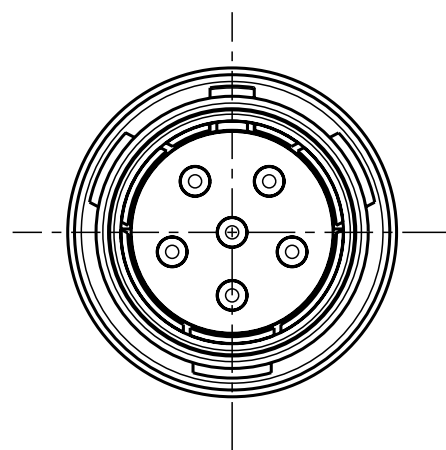


Für diese Unterlage behalten wir uns alle Rechte vor, auch für den Fall der Patentierung oder Gebrauchsmusteranmeldung. Sie darf ohne unsere vorherige schriftliche Zustimmung weder vervielfältigt noch sonstwie benutzt, noch Drucken zugänglich gemacht werden.

Nur rot gestempelte oder auf Laufr Karte gedruckte Dokumente unterliegen dem Änderungsdienst und sind zur Fertigung freigegeben. Only red stamped or on jobcard printed documents are managed. These documents are approved for production.

All Rights reserved, including possible patents or trademarks. Documents shall not be provided to a third party or duplicated in any form without prior written permission.

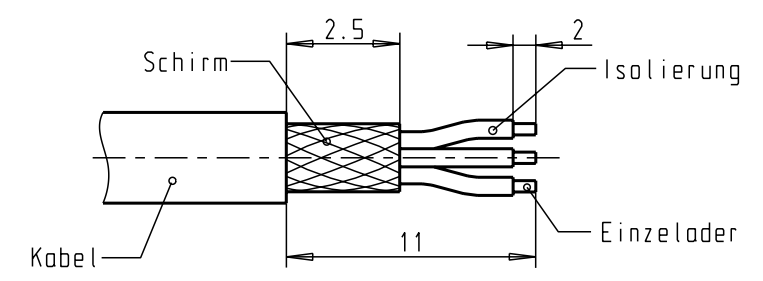
CAD: Pro/ENGINEER



### Technische Daten

- Werkstoffe:
- Gehäuse: CU-Legierung
- Kontakte: CU-Legierung
- Isolierkörper: PEEK
  
- Oberflächen:
- Gehäuse: Mattchrom
- Kontakte: galv. Au
  
- Schutzart im gesteckten Zustand: IP 50
  
- Kontaktart: Stift Ø 1.30mm
- Anschluß: Löt
- AWG 20 - 0.50mm<sup>2</sup>
  
- Strombelastung:
- Einzelkontakt: 14A
- Einsatz komplett: 10.5A
- Prüfspannung nach VDE 0627: 1000V
  
- Spannzange:
- Kabeldurchmesser: 6.0 - 7.2mm

### empfohlene Abisolierlänge



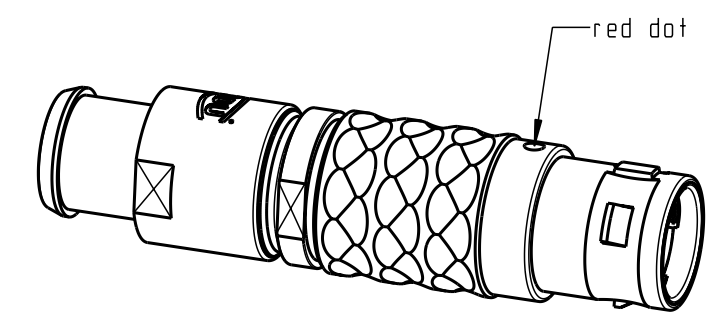
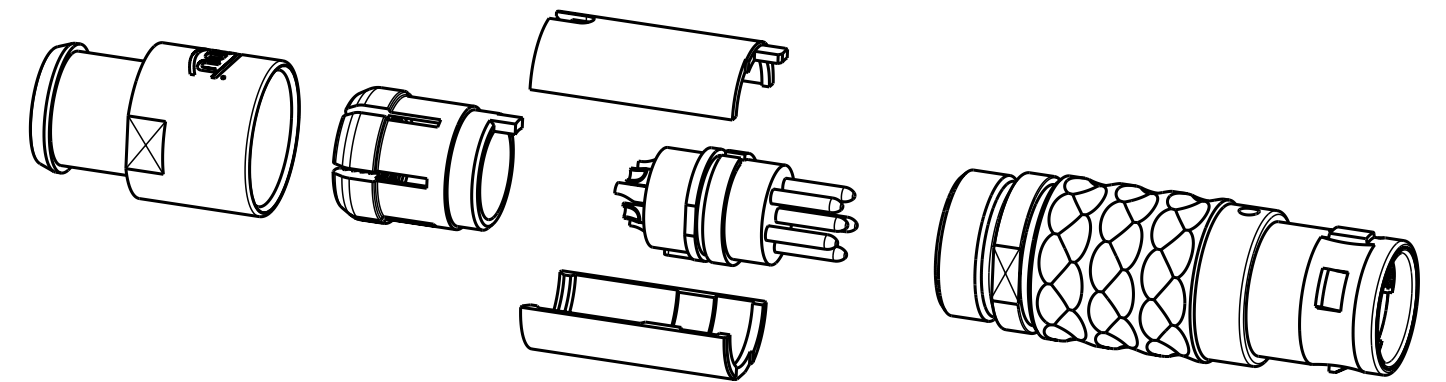
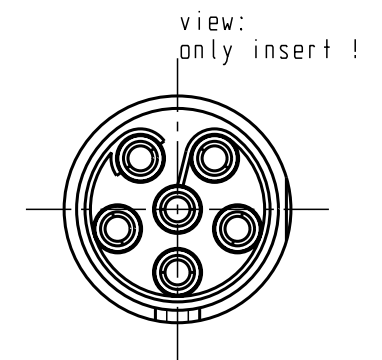
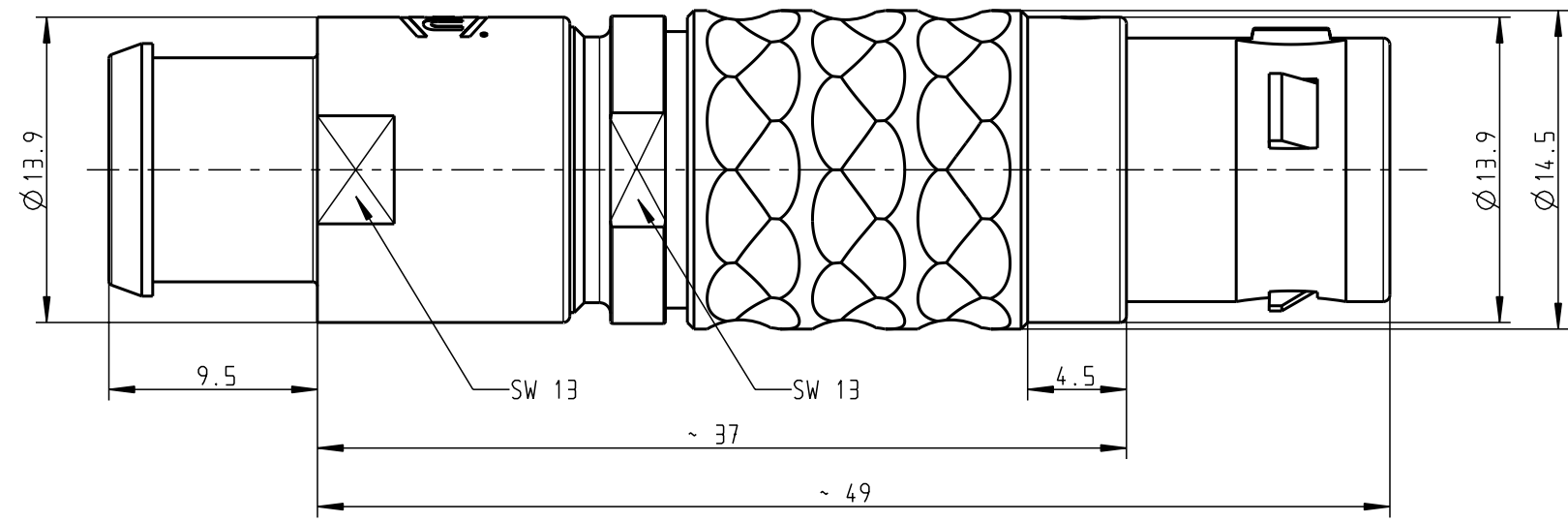
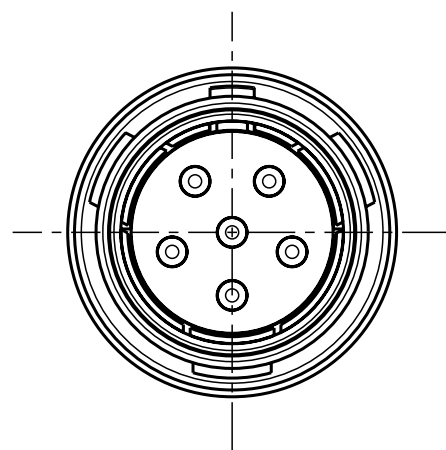
				Maße ohne Toleranzangabe nach mittel DIN ISO 2768		PE-Modell-Nr.:	
						CAD-Nr.:	
						Bl.:	
				2009 Tag Name		Benennung:	
				Bearb. 23.1. Mmeier		Gerader Stecker	
				Gepr.		Maßstab: 3:1	
				Norm.		Vervielf. Pause	
				<b>otto dunkel gmbh</b>		Zeichnungs-Nr.:	
						S22L0C-P06MPH0-720S	
Änd-zust.	Änd.-Mitt	Datum	Name	Ersatz für:		Nr.:	

Für diese Unterlage behalten wir uns alle Rechte vor, auch für den Fall der Patentierung oder Gebrauchsmusteranmeldung. Sie darf ohne unsere vorherige schriftliche Zustimmung weder vervielfältigt noch sonstwie benutzt, noch Drucken zugänglich gemacht werden.

Nur rot gestempelte oder auf Laufr Karte gedruckte Dokumente unterliegen dem Änderungsdienst und sind zur Fertigung freigegeben. Only red stamped or on jobcard printed documents are managed. These documents are approved for production.

All Rights reserved, including possible patents or trademarks. Documents shall not be provided to a third party or duplicated in any form without prior written permission.

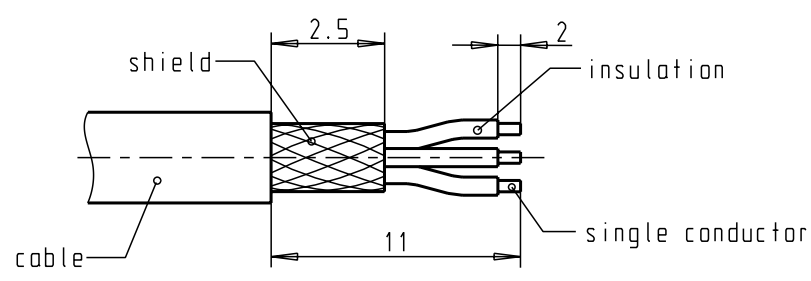
CAD: Pro/ENGINEER



### Technical Data

- materials:
- housing: cu-alloy
- contacts: cu-alloy
- insulation body: PEEK
- surface:
- housing: matt chromate
- contacts: galv. Au
- protection in mated class: IP 50
- contact type: pin  $\varnothing 1.30\text{mm}$
- contact termination: solder
- AWG 20 - 0.50mm<sup>2</sup>
- current load:
- single contact: 14A
- insert: 10.5A
- test voltage according VDE 0627: 1000V
- collet nut:
- cable diameter: 6.0 - 7.2mm

### recommended cable preparation



				Dimensions without tolerances acc. to middle DIN ISO 2768		PE-modell-nr.:	
						CAD-nr.:	
				2009 date name		sheet.:	
				prep. 23.1. Mmeier		scale:	
				app.		3:1	
				norm.		drawing nr.:	
				<b>otto dunkel gmbh</b>		S22LOC-P06MPH0-720S	
index notice date name						replacement for:	

## X-ON Electronics

Largest Supplier of Electrical and Electronic Components

*Click to view similar products for [Circular Push Pull Connectors](#) category:*

*Click to view products by [ODU manufacturer](#):*

Other Similar products are found below :

[6407-249V-11273P](#) [6408-201V-13273](#) [6408-202V-13343](#) [6408-202V-17343](#) [D38999/20ZG35PN-LC](#) [D38999/20ZJ24SA](#)  
[D38999/20ZJ61PA-LC](#) [FAG.2B.319.CYC](#) [FGA.1B.307.CYCD72Z](#) [FLS.01.250.DLAE24](#) [PFG.1B.308.CYZZ](#) [PKG.M0.6BL.LZ](#)  
[PLC.M1.0SL.LA](#) [GMA.2B.045.DJ](#) [GMA.3B.090.DA](#) [PRG.M0.6GL.LC52GZ](#) [ABF.1S.250.NTA](#) [1332M107MS](#) [EAJ.1B.306.CWA](#) [1589430-](#)  
[2](#) [ELF.00.250.NTL](#) [ERA.01.250.DLL](#) [BRD.0B.200.PCSG](#) [HVP.03.250.CLLPV](#) [CAH.M34.SLL.C72GZ](#) [CAJ.M34.SLL.C72GZ](#) [300500](#)  
[EXG.0B.309.HLN](#) [FFB.1S.250.CLAC27](#) [FLC.00.250.CTAC31](#) [FPG.0B.305.CLAD52](#) [PCS.01.250.DLLE31](#) [PKC.M0.7GL.NG](#)  
[PKG.M0.4TL.LZ](#) [PXG.M0.8GG.NG](#) [HEG.1B.307.CLNP](#) [BRR.3S.200.PZVG](#) [JDXEP2T19FSN](#) [400374](#) [DTA.99.700.5Z](#) [ECG.00.304.CLL](#)  
[ECP.0S.304.CLN](#) [EEG.1B.306.CYZ](#) [MS3117-12BU](#) [EGA.00.303.CLL](#) [SAN.M13.GLA.6G](#) [6408-201V-11343](#) [6408-202V-25273](#)  
[PAC.M0.4NL.AC52J](#) [980-0009-471](#)