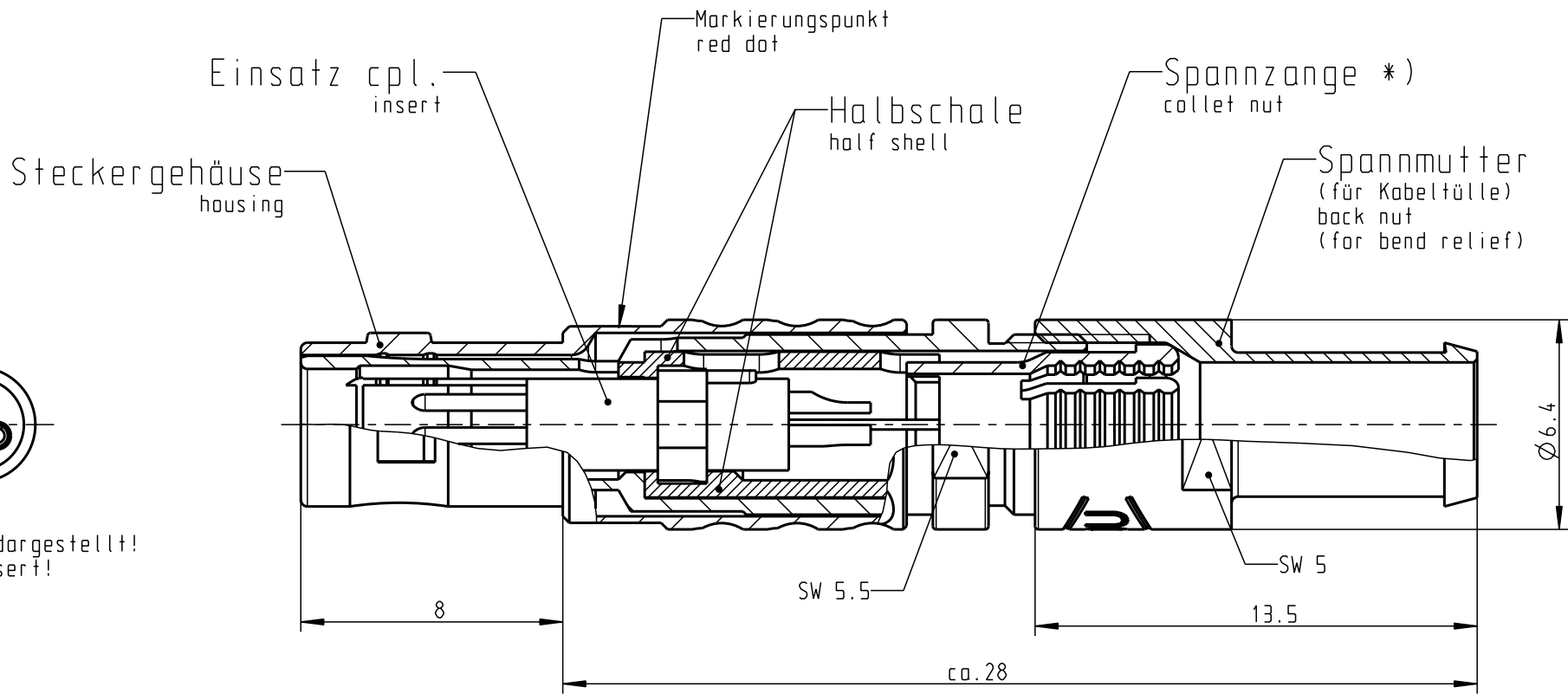


Für diese Unterlage behalten wir uns alle Rechte vor, auch für den Fall der Patentverletzung oder Gebrauchsmusterinfraktion. Sie darf ohne unsere vorherige schriftliche Zustimmung weder vervielfältigt noch sonstwie benutzt, noch Dritten zugänglich gemacht werden.

Nur rot gestempelte oder auf Laufkarte gedruckte Dokumente unterliegen dem Änderungsdienst und sind zur Fertigung freigegeben. Only red stamped or on jobcard printed documents are managed. These documents are approved for production.

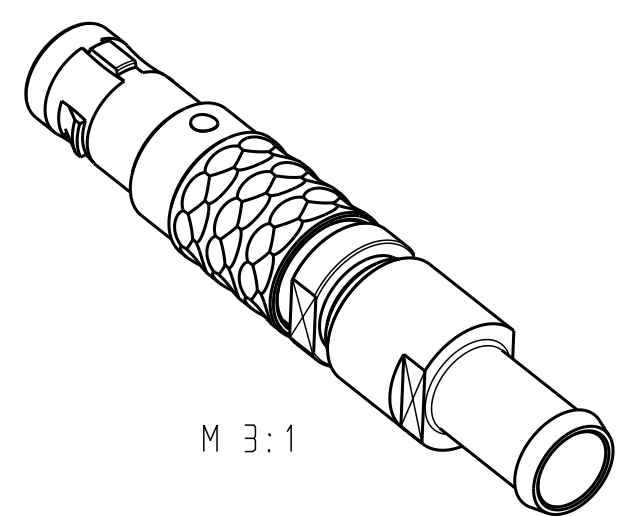
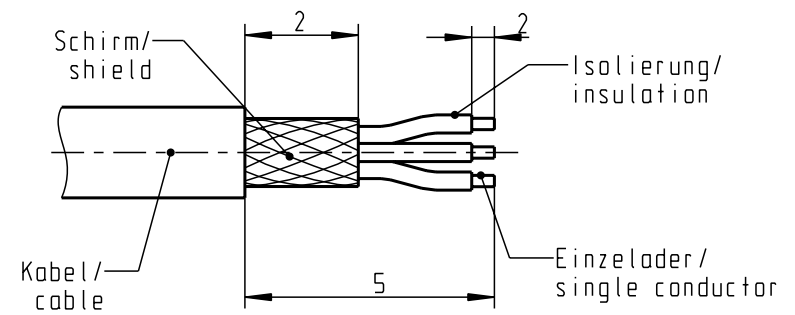
All Rights reserved, including possible patents or trademarks. Documents shall not be provided to a third party or duplicated in any form without prior written permission.

CAD: Pro/ENGINEER



nur Einsatz dargestellt!
view only insert!

empfohlene Abisolierlänge/
recommended Cable Preparation



*) Darstellung nur Beispiel
view only example!

S2CLOC-PO3MCCO-1000	> 0.5 - 1.0
S2CLOC-PO3MCCO-2000	> 1.5 - 2.0
S2CLOC-PO3MCCO-2500	> 2.0 - 2.5
S2CLOC-PO3MCCO-3000	> 2.5 - 3.0
S2CLOC-PO3MCCO-3500	> 3.0 - 3.5
Artikel Nr. part number	KabelØ cableØ

Technische Daten/Technical Data:

Werkstoffe/Materials: Gehäuse/Housing:	Cu-Legierung /Cu-alloy	KontaktØ /ContactØ:	Ø 0.5 mm
Kontakte/Contacts:	Cu-Legierung /Cu-alloy	Anschluß/Termination: Löt/Solder	0.08mm ² AWG 28
Isolierkörper/Insulation Body:	PEEK	Prüfspannung/Test Voltage:	750 V AC
Oberflächen/Surfaces: Gehäuse/Housing	matt verchromt matt chrome-plated	Strombelastung/Current Load: Einzelkontakte/single contacts	5 A
Kontakte/Contacts:	gal. Au	Anzugsdrehmoment: 0.25 Nm torque value	
Schutzart im gesteckten Zustand: IP 50 /Protection Class in mated condition			

Maße ohne Toleranzangabe nach mittel DIN ISO 2768		Rohteil:		Rohgew.:	PE-Modell-Nr.: 00036004
2008 Tag		Name		CAD-Nr.: 00040047	Bl.:
Bearb. 06.10.		D.Stein		Benennung: Stecker cpl.	
Gepr.				Maßstab: 5:1	
Norm.				Zeichnungs Nr.: S2CLOC-PO3MCCO-..00	
And-zust.		Name		Vervielf. Pause	
		otto dunkel gmbh		Ersatz für:	
				Nr.:	

X-ON Electronics

Largest Supplier of Electrical and Electronic Components

Click to view similar products for [Circular Push Pull Connectors](#) category:

Click to view products by [ODU](#) manufacturer:

Other Similar products are found below :

[6407-249V-11273P](#) [6408-201V-13273](#) [6408-202V-13343](#) [6408-202V-17343](#) [EZG.0B.309.CLN](#) [FFA.2S.310.ZLA](#) [FGA.1B.307.CYCD72Z](#)
[FGJ.1B.304.CLLD76](#) [FGJ.1B.306.CWLD72](#) [FGJ.2B.302.CYMD82Z](#) [FGJ.3B.304.CYMD10Z](#) [FGJ.3B.304.CYMD82Z](#) [FHG.1B.303.CYCZ](#)
[PCS.01.250.DLLE24](#) [PHG.0K.305.CYMC40Z](#) [PHG.1K.308.CLLK85](#) [PKG.M0.6BL.LZ](#) [PLC.M1.0SL.LA](#) [GMA.10.290.DN](#)
[GMA.3B.090.DA](#) [PRG.M0.6GL.LC52GZ](#) [PSA.1S.275.CTLC66](#) [133020F](#) [1331ER193MZ](#) [1332M107MZ](#) [EAJ.1B.306.CWA](#)
[ECG.XB.312.CLL](#) [1589430-2](#) [ELF.00.250.NTL](#) [BRR.2S.200.PZVG](#) [HR10A-P](#) [CAH.M34.SLL.C72GZ](#) [CAJ.M34.SLL.C72GZ](#) [300500](#)
[EXG.0B.309.HLN](#) [FFA.2E.302.CLAC80Z](#) [FFB.1S.250.CLAC27](#) [FGA.2B.306.CYCD92Z](#) [FGJ.2B.302.CYMD62Z](#) [FGJ.2B.307.CLLD99](#)
[FGJ.3B.308.CLLD72Z](#) [FHG.1B.303.CYCD62](#) [FLC.00.250.CTAC31](#) [PCS.01.250.DLLE31](#) [PKA.M1.0TL.LG](#) [PKC.M0.7GL.NG](#)
[PKG.M0.4TL.LZ](#) [PPG.M1.0GG.N](#) [PRG.M0.4GL.LC39GZ](#) [PXG.M0.8GG.NG](#)