

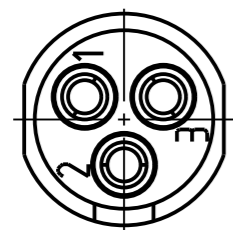
Fuer diese Unterlage behalten wir uns alle Rechte vor, auch fuer den Fall der Patenterteilung oder Gebrauchsmustererteilung. Sie darf ohne unsere vorherige schriftliche Zustimmung weder vervielfaeltigt noch sonstwie benutzt, noch Dritten zuganglich gemacht werden.

Nur rot gestempelte oder auf Laufkarte gedruckte Dokumente unterliegen dem Aenderungsdienst und sind zur Fertigung freigegeben. Only red stamped or on jobcard printed documents are managed. These documents are approved for production.

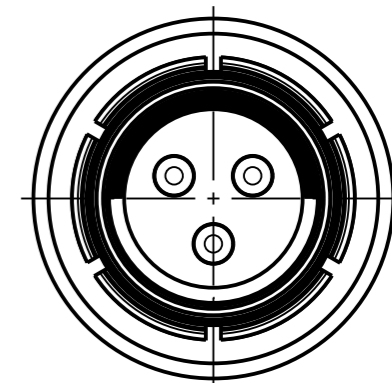
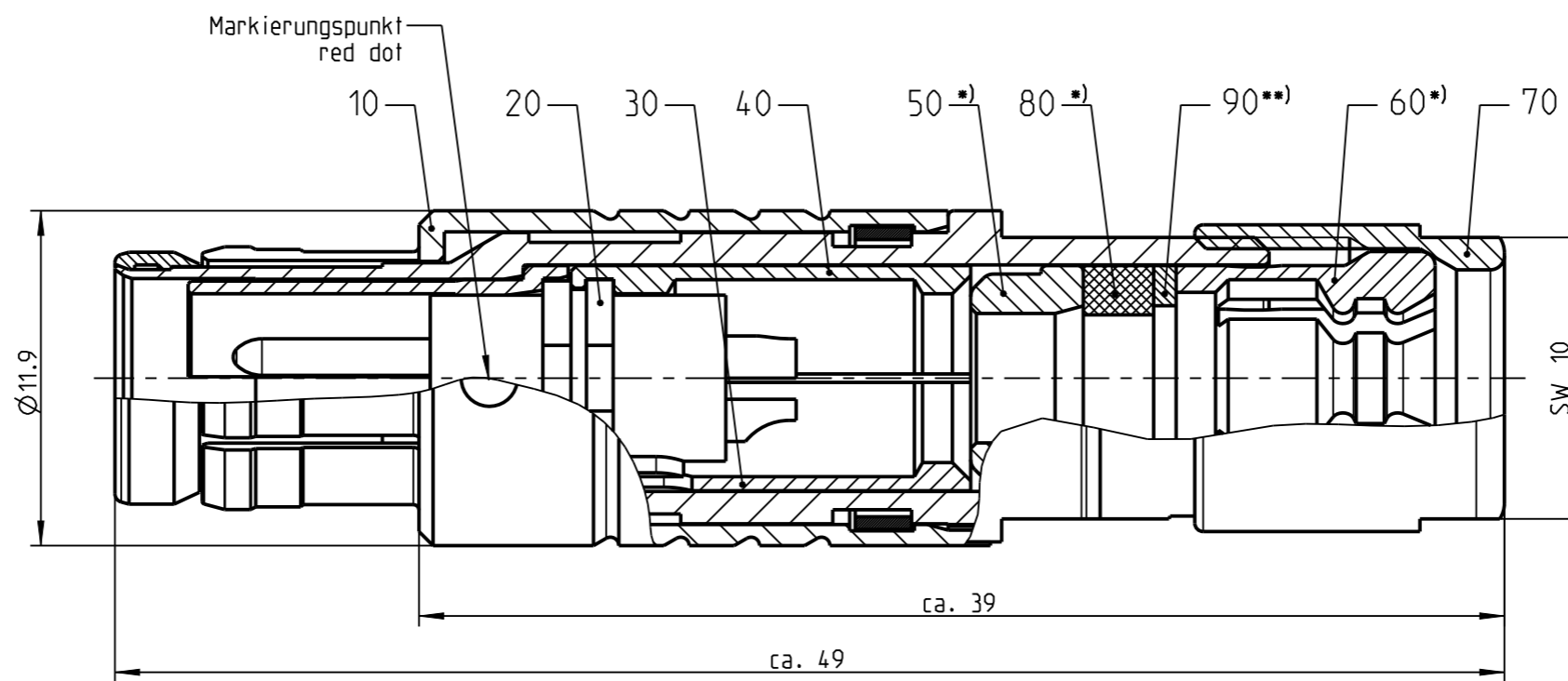
All rights reserved, including possible patents or trademarks. Documents shall not be provided to a third party or duplicated in any form without prior written permission.

CAD: Creo Parametric

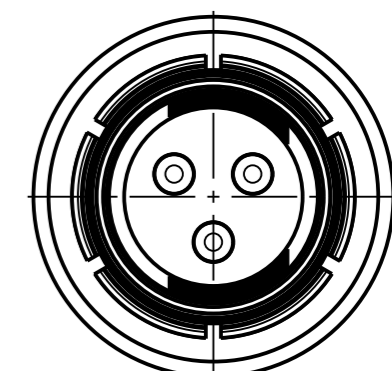
1 2 3 4 5 6 7 8



nur Einsatz dargestellt!
view only insert!

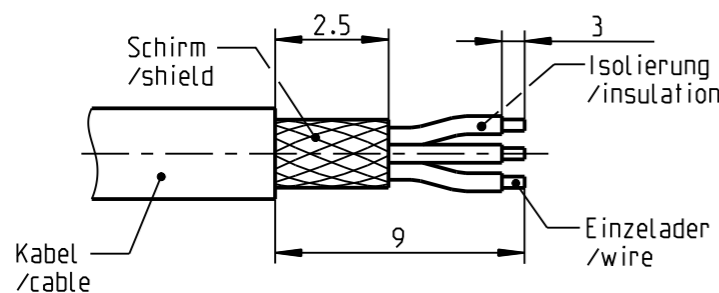


S31F1_-_-_-



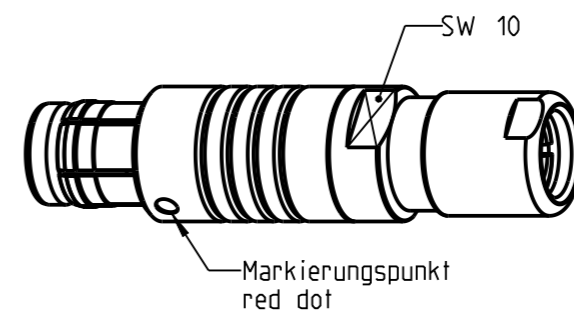
S31F2_-_-_-

empfohlene Abisolierlaenge
/recommended cable preparation



*) Darstellung nur Beispiel
figure on only for example

(A) **) Scheibe nur bei Kabel-Ø ≤ 4.5mm
washer only at cable-Ø ≤ 4.5mm



Technische Daten/Technical Data:

Werkstoffe/Materials: Cu-Legierung /cu-alloy
Gehaeuse/Housing: Cu-Legierung /cu-alloy
Kontakte/Contacts: Cu-Legierung /cu-alloy
Isolierkoerper/Insulation Body: PEEK
Oberflaechen/Surfaces: siehe Tabelle /see table
Gehaeuse/Housing: gal. Au
Kontakte/Contacts: gal. Au
Schutzart/Protection class: im gesteckten Zustand /plugged condition
IP 68

KontaktØ/ContactØ: Ø 1.3 mm
Anschluß/Termination: 0.5mm² AWG 20
Loet/solder
Pruefspannung/Test Voltage: 1.5 kV AC (SAE AS 13441)
Strombelastung/Current Load: Einzelkontakte/single contacts: 12 A

Bei den hier dargestellten ODU-Steckverbindern handelt es sich nach DIN EN 61984:2009 um Steckverbinder ohne Schaltleistung (COC) !
/the pictured ODU-connectors are in relation to DIN EN 61984:2009 connectors without switching capacity (COC) !

S31F__-P03MPHO-7000	> 6.5 - 7.0 mm
S31F__-P03MPHO-6500	> 6.0 - 6.5 mm
S31F__-P03MPHO-6000	> 5.5 - 6.0 mm
S31F__-P03MPHO-5500	> 5.0 - 5.5 mm
S31F__-P03MPHO-5000	> 4.5 - 5.0 mm
S31F__-P03MPHO-4500	> 4.0 - 4.5 mm
S31F__-P03MPHO-4000	> 3.5 - 4.0 mm
S31F__-P03MPHO-3500	> 3.0 - 3.5 mm
S31F__-P03MPHO-3000	> 2.5 - 3.0 mm
S31F__-P03MPHO-2500	> 2.0 - 2.5 mm
S31F__-P03MPHO-2000	> 1.5 - 2.0 mm
S31F__-P03MPHO-1500	> 1.0 - 1.5 mm
Oxaion-ID	KabelØ / cableØ

(A) S31F_C-P03MPHO-__00	matt verchromt / matt chrome plated
S31F_S-P03MPHO-__00	schwarz verchromt / black chrome plated
Oxaion-ID	Oberfl. Gehaeuse / surface housing
Oxaion-ID	KabelØ / cableØ

		Benennung/description: Stecker cpl.		Werkstoff: material: see BOM	
Allgemeintoleranz/general tol.: DIN ISO 2768-mH		CAD-Nr.: design-ID: 00055119		Maßstab: scale: 4:1	
Tolerierung / Tolerancing: DIN ISO 8015		Version: revision: A		Format: size: A3	
Status/state: Approved		Teile-ID: part-ID:		Einheit: dim.: mm	
Erstellt/prepared 11.06.2013 dscholz		Oxaion-Nr.: S31F__-P03MPHO-__00		Bl.: sheet: 1	
Geaendert/revised 08.10.2018 tschroedl		Ursprung/origin.: S31F_S-P03MPHO-; S31F_C-P03MPHO-			
Freigabe/released 09.10.2018 rtrager					
ODU-MUEHL DORF Datum/date Name/name					

X-ON Electronics

Largest Supplier of Electrical and Electronic Components

Click to view similar products for [Circular Push Pull Connectors](#) category:

Click to view products by [ODU](#) manufacturer:

Other Similar products are found below :

[6407-249V-11273P](#) [6408-201V-13273](#) [6408-202V-13343](#) [6408-202V-17343](#) [EZG.0B.309.CLN](#) [FFA.2S.310.ZLA](#) [FGA.1B.307.CYCD72Z](#)
[FGJ.1B.304.CLLD76](#) [FGJ.1B.306.CWLD72](#) [FGJ.2B.302.CYMD82Z](#) [FGJ.3B.304.CYMD10Z](#) [FGJ.3B.304.CYMD82Z](#) [FHG.1B.303.CYCZ](#)
[PCS.01.250.DLLE24](#) [PHG.0K.305.CYMC40Z](#) [PHG.1K.308.CLLK85](#) [PKG.M0.6BL.LZ](#) [PLC.M1.0SL.LA](#) [GMA.10.290.DN](#)
[GMA.3B.090.DA](#) [PRG.M0.6GL.LC52GZ](#) [PSA.1S.275.CTLC66](#) [133020F](#) [1331ER193MZ](#) [1332M107MZ](#) [EAJ.1B.306.CWA](#)
[ECG.XB.312.CLL](#) [1589430-2](#) [ELF.00.250.NTL](#) [BRR.2S.200.PZVG](#) [HR10A-P](#) [CAH.M34.SLL.C72GZ](#) [CAJ.M34.SLL.C72GZ](#) [300500](#)
[EXG.0B.309.HLN](#) [FFA.2E.302.CLAC80Z](#) [FFB.1S.250.CLAC27](#) [FGA.2B.306.CYCD92Z](#) [FGJ.2B.302.CYMD62Z](#) [FGJ.2B.307.CLLD99](#)
[FGJ.3B.308.CLLD72Z](#) [FHG.1B.303.CYCD62](#) [FLC.00.250.CTAC31](#) [PCS.01.250.DLLE31](#) [PKA.M1.0TL.LG](#) [PKC.M0.7GL.NG](#)
[PKG.M0.4TL.LZ](#) [PPG.M1.0GG.N](#) [PRG.M0.4GL.LC39GZ](#) [PXG.M0.8GG.NG](#)