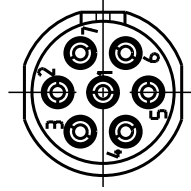


Für diese Unterlage behalten wir uns alle Rechte vor, auch für den Fall der Patentverletzung oder Gebrauchsmusterinfraktion. Sie darf ohne unsere vorherige schriftliche Zustimmung weder vervielfältigt noch sonstwie benutzt, nach Dritten zugänglich gemacht werden.

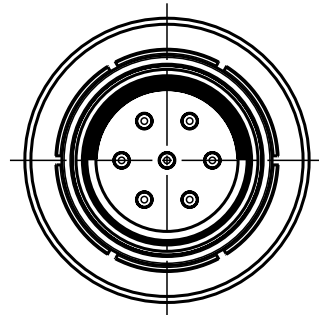
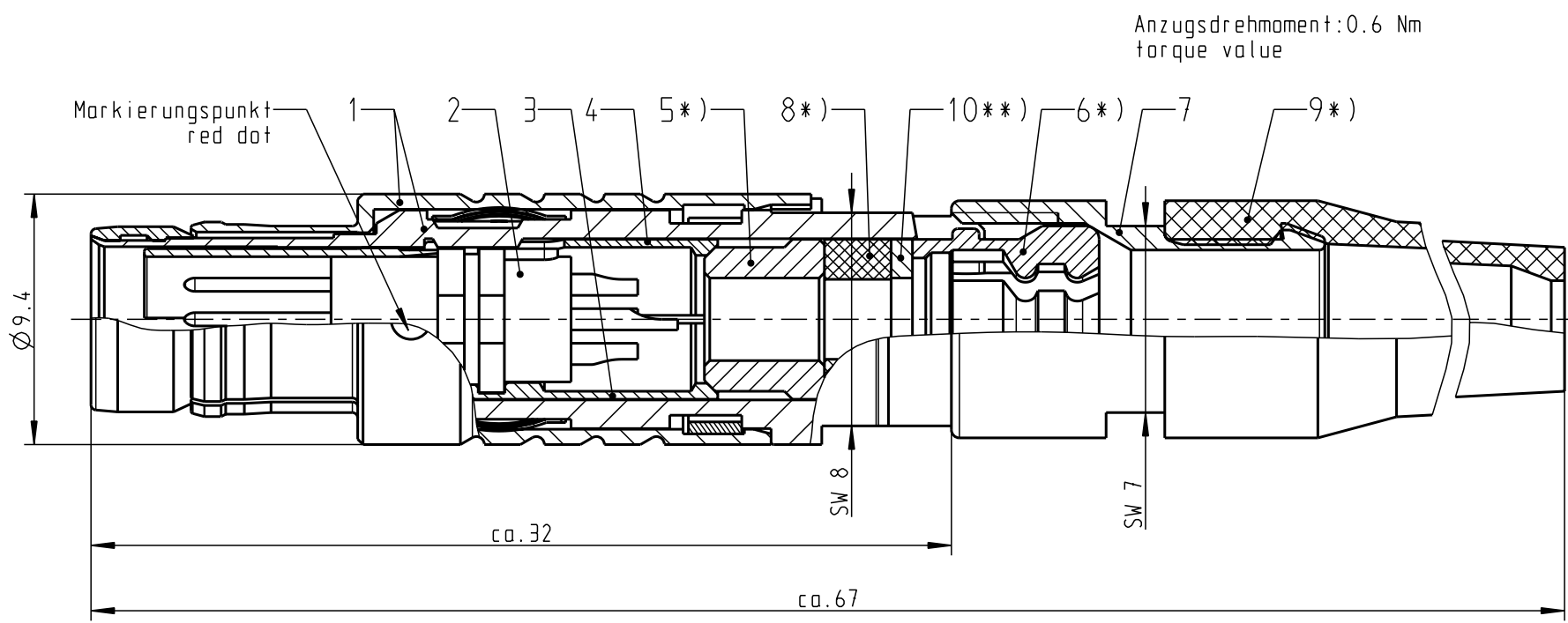
Nur rot gestempelte oder auf Laufkarte gedruckte Dokumente unterliegen dem Änderungsdienst und sind zur Fertigung freigegeben. Only red stamped or on jobcard printed documents are managed. These documents are approved for production.

All rights reserved, including possible patents or trademarks. Documents shall not be provided to a third party or duplicated in any form without prior written permission.

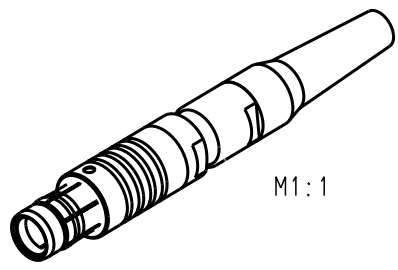
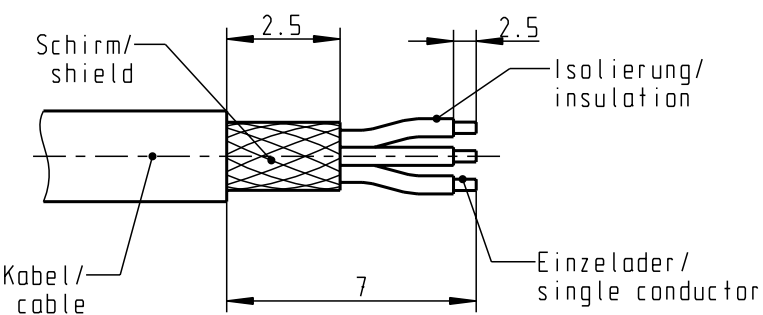
CAD: Pro/ENGINEER



nur Einsatz dargestellt!
view only insert!



empfohlene Abisolierlänge/
recommended Cable Preparation




*) Darstellung nur Beispiel!
figure on only for example!
**) Scheibe nur bei Kabel $\varnothing < 4\text{mm}$
washer only at cable $\varnothing < 4\text{mm}$

Technische Daten/Technical Data:

Werkstoffe/Materials:	Cu-Legierung /Cu-alloy	Kontakt \varnothing /Contact \varnothing :	$\varnothing 0.5 \text{ mm}$
Gehäuse/Housing:	Cu-Legierung /Cu-alloy	Anschluß/Termination:	0.08mm^2
Kontakte/Contacts:	Cu-Legierung /Cu-alloy	Löt/Solder	AWG 28
Isolierkörper/Insulation Body:	PEEK	Prüfspannung/Test Voltage:	750 V AC
Oberflächen/Surfaces:	matt verchromt / matt chrome-plated	Strombelastung/Current Load:	5 A
Kontakte/Contacts:	gal. Au	Einzelkontakte/single contacts	
Schutzart im gesteckten Zustand: IP 68 /Protection Class in mated condition			

S40F1C-P07MCCO-..AS	rot / red	>1.0 - 1.5	S40F1C-P07MCCO-15.S
S40F1C-P07MCCO-..BS	weiß / white	>1.5 - 2.0	S40F1C-P07MCCO-20.S
S40F1C-P07MCCO-..CS	gelb / yellow	>2.0 - 2.5	S40F1C-P07MCCO-25.S
S40F1C-P07MCCO-..DS	grün / green	>2.5 - 3.0	S40F1C-P07MCCO-30.S
S40F1C-P07MCCO-..ES	blau / blue	>3.0 - 3.5	S40F1C-P07MCCO-35.S
S40F1C-P07MCCO-..FS	grau / grey	>3.5 - 4.0	S40F1C-P07MCCO-40.S
S40F1C-P07MCCO-..GS	schwarz / black	>4.0 - 4.5	S40F1C-P07MCCO-45.S
		>4.5 - 5.0	S40F1C-P07MCCO-50.S
Artikel Nr. / part number	Farbe / colour	Kabel \varnothing / Cabel \varnothing	Stecker / Plug

Maße ohne Toleranzangabe nach DIN ISO 2768		Rohteil:		Rohgew.:	PE-Modell-Nr.:
2009 Tag		Name		CAD-Nr.:	Bl.:
Bearb. 11.08.		D.Stein		00043220	
Gepr.				Benennung:	
Norm.				Stecker cpl.	
				Maßstab:	
				4:1	
				Zeichnungs Nr.:	
				S40F1C-P07MCCO-...S	
				Vervielf. Pause	
				Ersatz für:	
				Nr.:	
And-zust.	Aend.-Mitt.	Datum	Name	 otto dunkel gmbh	

X-ON Electronics

Largest Supplier of Electrical and Electronic Components

Click to view similar products for [Circular Push Pull Connectors](#) category:

Click to view products by [ODU](#) manufacturer:

Other Similar products are found below :

[6407-249V-11273P](#) [6408-201V-13273](#) [6408-202V-13343](#) [6408-202V-17343](#) [EZG.0B.309.CLN](#) [FFA.2S.310.ZLA](#) [FGA.1B.307.CYCD72Z](#)
[FGJ.1B.304.CLLD76](#) [FGJ.1B.306.CWLD72](#) [FGJ.2B.302.CYMD82Z](#) [FGJ.3B.304.CYMD10Z](#) [FGJ.3B.304.CYMD82Z](#) [FHG.1B.303.CYCZ](#)
[PCS.01.250.DLLE24](#) [PHG.0K.305.CYMC40Z](#) [PHG.1K.308.CLLK85](#) [PKG.M0.6BL.LZ](#) [PLC.M1.0SL.LA](#) [GMA.10.290.DN](#)
[GMA.3B.090.DA](#) [PRG.M0.6GL.LC52GZ](#) [PSA.1S.275.CTLC66](#) [133020F](#) [1331ER193MZ](#) [1332M107MZ](#) [EAJ.1B.306.CWA](#)
[ECG.XB.312.CLL](#) [1589430-2](#) [ELF.00.250.NTL](#) [BRR.2S.200.PZVG](#) [HR10A-P](#) [CAH.M34.SLL.C72GZ](#) [CAJ.M34.SLL.C72GZ](#) [300500](#)
[EXG.0B.309.HLN](#) [FFA.2E.302.CLAC80Z](#) [FFB.1S.250.CLAC27](#) [FGA.2B.306.CYCD92Z](#) [FGJ.2B.302.CYMD62Z](#) [FGJ.2B.307.CLLD99](#)
[FGJ.3B.308.CLLD72Z](#) [FHG.1B.303.CYCD62](#) [FLC.00.250.CTAC31](#) [PCS.01.250.DLLE31](#) [PKA.M1.0TL.LG](#) [PKC.M0.7GL.NG](#)
[PKG.M0.4TL.LZ](#) [PPG.M1.0GG.N](#) [PRG.M0.4GL.LC39GZ](#) [PXG.M0.8GG.NG](#)