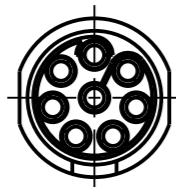


Fuer diese Unterlage behalten wir uns alle Rechte vor, auch fuer den Fall der Patenterteilung oder Gebrauchsmustereintragung. Sie darf ohne unsere vorherige schriftliche Zustimmung weder vervielfaeltigt noch sonstwie benutzt, noch Dritten zuganglich gemacht werden.

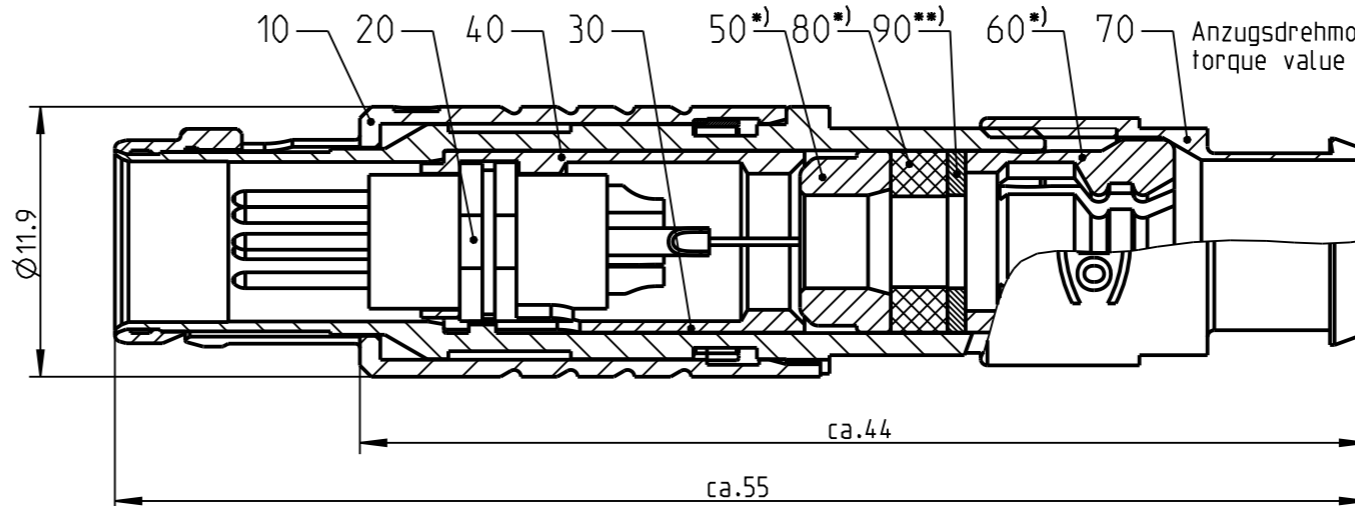
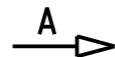
Nur rot gestempelte oder auf Laufrarte gedruckte Dokumente unterliegen dem Nachruecksdienst und sind zur Fertigung freigegeben. Only red stamped or on jobcard printed documents are managed. These documents are approved for production.

All Rights reserved, including possible patents or trademarks. Documents shall not be provided to a third party or duplicated in any form without prior written permission.

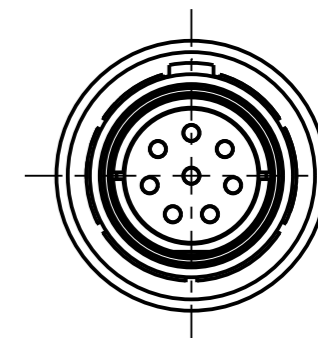
CAD: Creo Parametric



Nur Einsatz dargestellt!  
View only insert!

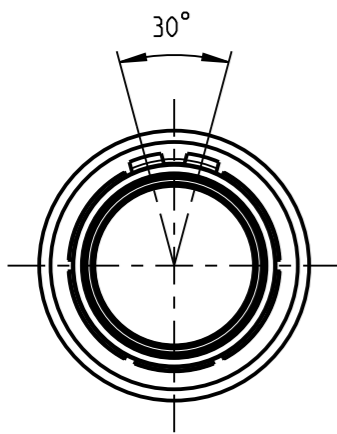


Anzugsdrehmoment: 1.0 Nm  
torque value

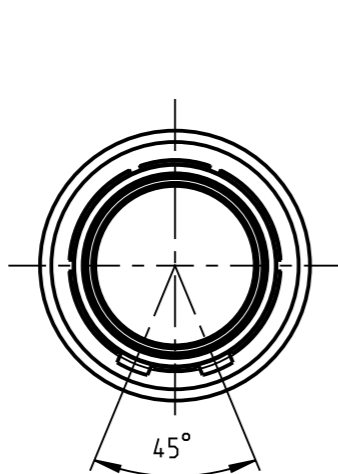


S41B0C-\_\_\_

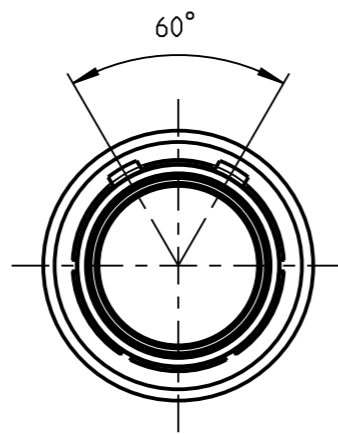
Ansicht fuer Kodierung in Richtung "A":  
(Darstellung ohne Einsatz)  
view of codings in direction "A", without insert



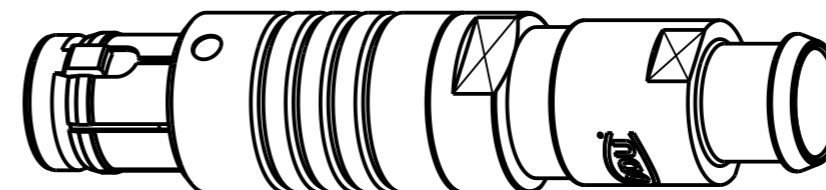
S41BAC-\_\_\_



S41BCC-\_\_\_

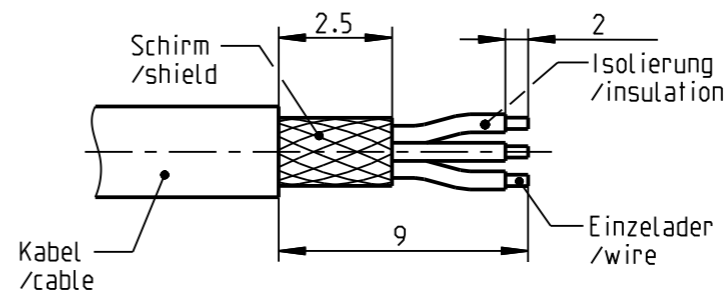


S41BFC-\_\_\_



M 2:1

empfohlene Abisolierlaenge  
/recommended cable preparation



\*) Darstellung nur Beispiel!  
figure on only for example!  
\*\*) Scheibe nur bei KabelØ ≤ 4.5 mm!  
washer only at cableØ ≤ 4.5 mm!

Technische Daten/Technical Data:

Werkstoffe/Materials:  
Gehaeuse/Housing:

Cu-Legierung  
/cu-alloy

Kontakte/Contacts:

Cu-Legierung  
/cu-alloy

Isolierkoerper/Insulation Body:

PEEK

Oberflaechen/Surfaces:  
Gehaeuse/Housing

matt verchromt  
matt chrome-plated  
gal. Au

Kontakte/Contacts:

Schutzart im gesteckten Zustand:  
/Protection Class in mated  
condition

IP 68

KontaktØ/ContactØ:  
Anschluß/Termination:  
Loet/Solder

Ø0.7 mm  
0.38mm<sup>2</sup>  
AWG 22

Pruefspannung/Test Voltage:

0.9 kV AC (SAE AS13441)

Strombelastung/Current Load:  
Einzelkontakte/single contacts

7 A

Bei den hier dargestellten ODU-Steckverbindern handelt es sich nach DIN EN 61984:2009 um Steckverbinder ohne Schaltleistung (COC) !  
/the pictured ODU-connectors are in relation to DIN EN 61984:2009 connectors without switching capacity (COC) !

S41B_C-P08MFG0-700S	> 6.5 - 7.0 mm
S41B_C-P08MFG0-650S	> 6.0 - 6.5 mm
S41B_C-P08MFG0-600S	> 5.5 - 6.0 mm
S41B_C-P08MFG0-550S	> 5.0 - 5.5 mm
S41B_C-P08MFG0-500S	> 4.5 - 5.0 mm
S41B_C-P08MFG0-450S	> 4.0 - 4.5 mm
S41B_C-P08MFG0-400S	> 3.5 - 4.0 mm
S41B_C-P08MFG0-350S	> 3.0 - 3.5 mm
S41B_C-P08MFG0-300S	> 2.5 - 3.0 mm
S41B_C-P08MFG0-250S	> 2.0 - 2.5 mm
S41B_C-P08MFG0-200S	> 1.5 - 2.0 mm
S41B_C-P08MFG0-150S	> 1.0 - 1.5 mm
Oxaion-ID	KabelØ/ cabelØ

	Benennung/description: STECKER CPL.		Werkstoff: material: see BOM
	Allgemeine Toleranz/general tol.: DIN ISO 2768-mH Tolerierung / tolerance: DIN ISO 8015		Maßstab: scale: 5:1
Status/state: <b>Approved</b>	Version: revision: -	CAD-Nr.: design-ID: 00101704	Format: size: A3
Erstellt/prepared 13.01.2016 srueckerl	Geaendert/revised 13.01.2016 srueckerl	Teile-ID: part-ID: Oxaion-Nr.: S41B_C-P08MFG0-__OSZ	Einheit: dim.: mm
Freigabe/released 15.01.2016 rtrager	ODU-MUEHL DORF Datum/date Name/name	Ursprung/origin.:	Bl.: sheet: 1

## X-ON Electronics

Largest Supplier of Electrical and Electronic Components

*Click to view similar products for [Circular Push Pull Connectors](#) category:*

*Click to view products by [ODU manufacturer](#):*

Other Similar products are found below :

[6407-249V-11273P](#) [6408-201V-13273](#) [6408-202V-13343](#) [6408-202V-17343](#) [D38999/20ZJ29PA-LC](#) [D38999/20ZJ43HA](#) [D38999/20ZJ43PA-LC](#) [FAG.2B.319.CYC](#) [FGA.1B.307.CYCD72Z](#) [FGC.0B.309.CLAD56](#) [FLS.01.250.DLAE24](#) [PFG.1B.308.CYZZ](#) [PKG.M0.6BL.LZ](#) [PLC.M1.0SL.LA](#) [GMA.2B.045.DJ](#) [GMA.3B.090.DA](#) [PRG.M0.6GL.LC52GZ](#) [ABF.1S.250.NTA](#) [1332M107MS](#) [EAJ.1B.306.CWA](#) [1589430-2](#) [ELF.00.250.NTL](#) [ERA.01.250.DLL](#) [BRD.0B.200.PCSG](#) [HVP.03.250.CLLPV](#) [CAH.M34.SLL.C72GZ](#) [CAJ.M34.SLL.C72GZ](#) [300500](#) [EXG.0B.309.HLN](#) [FFB.1S.250.CLAC27](#) [FLC.00.250.CTAC31](#) [FPG.0B.305.CLAD52](#) [PCS.01.250.DLLE31](#) [PKC.M0.7GL.NG](#) [PKG.M0.4TL.LZ](#) [PXG.M0.8GG.NG](#) [HEG.1B.307.CLNP](#) [BRR.3S.200.PZVG](#) [JDXEP2T19FSN](#) [400374](#) [DTA.99.700.5Z](#) [ECG.00.304.CLL](#) [ECP.0S.304.CLN](#) [EEG.1B.306.CYZ](#) [MS3117-12BU](#) [EGA.00.303.CLL](#) [SAN.M13.GLA.6G](#) [6408-201V-11343](#) [6408-202V-25273](#) [PAC.M0.4NL.AC52J](#)