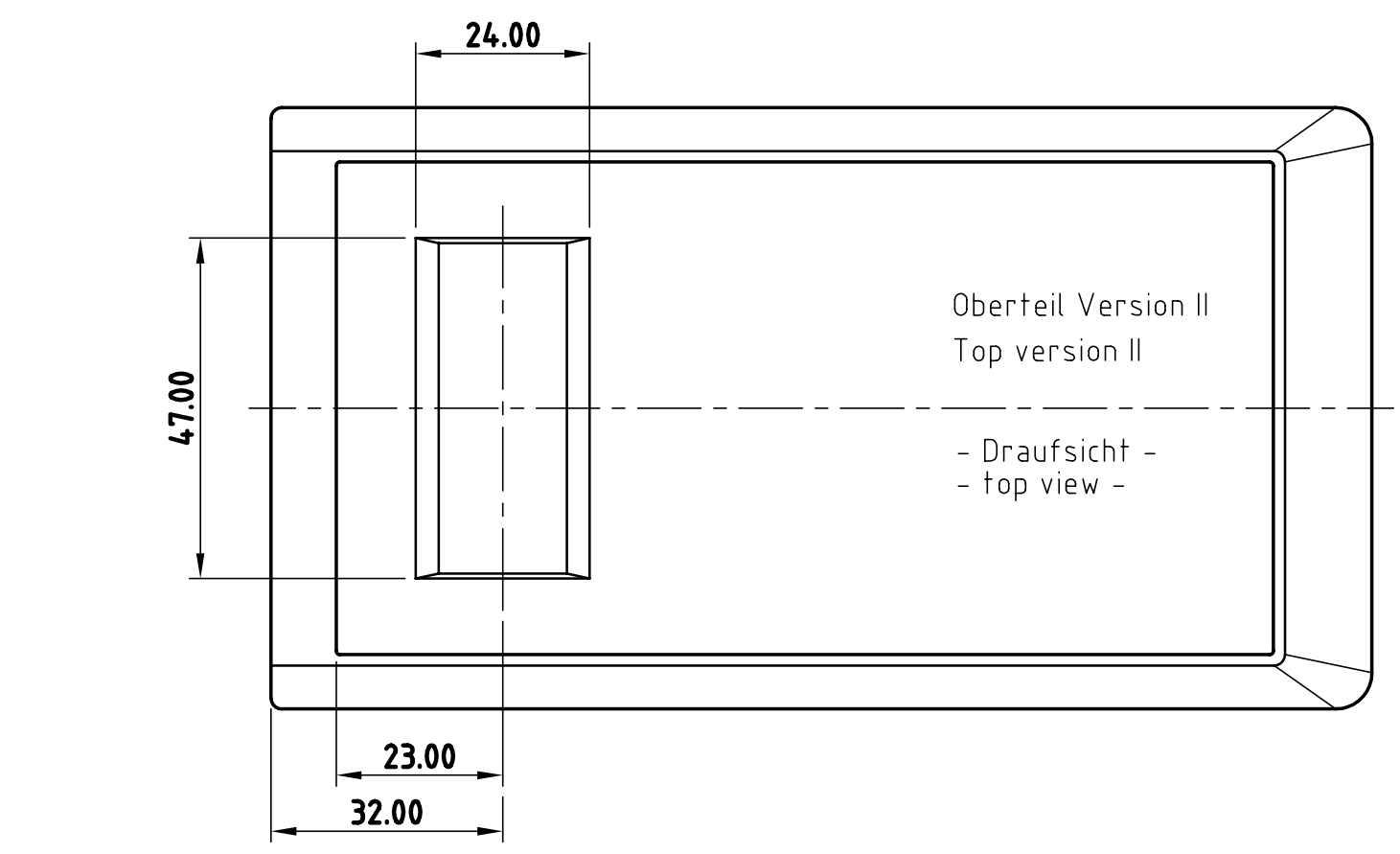
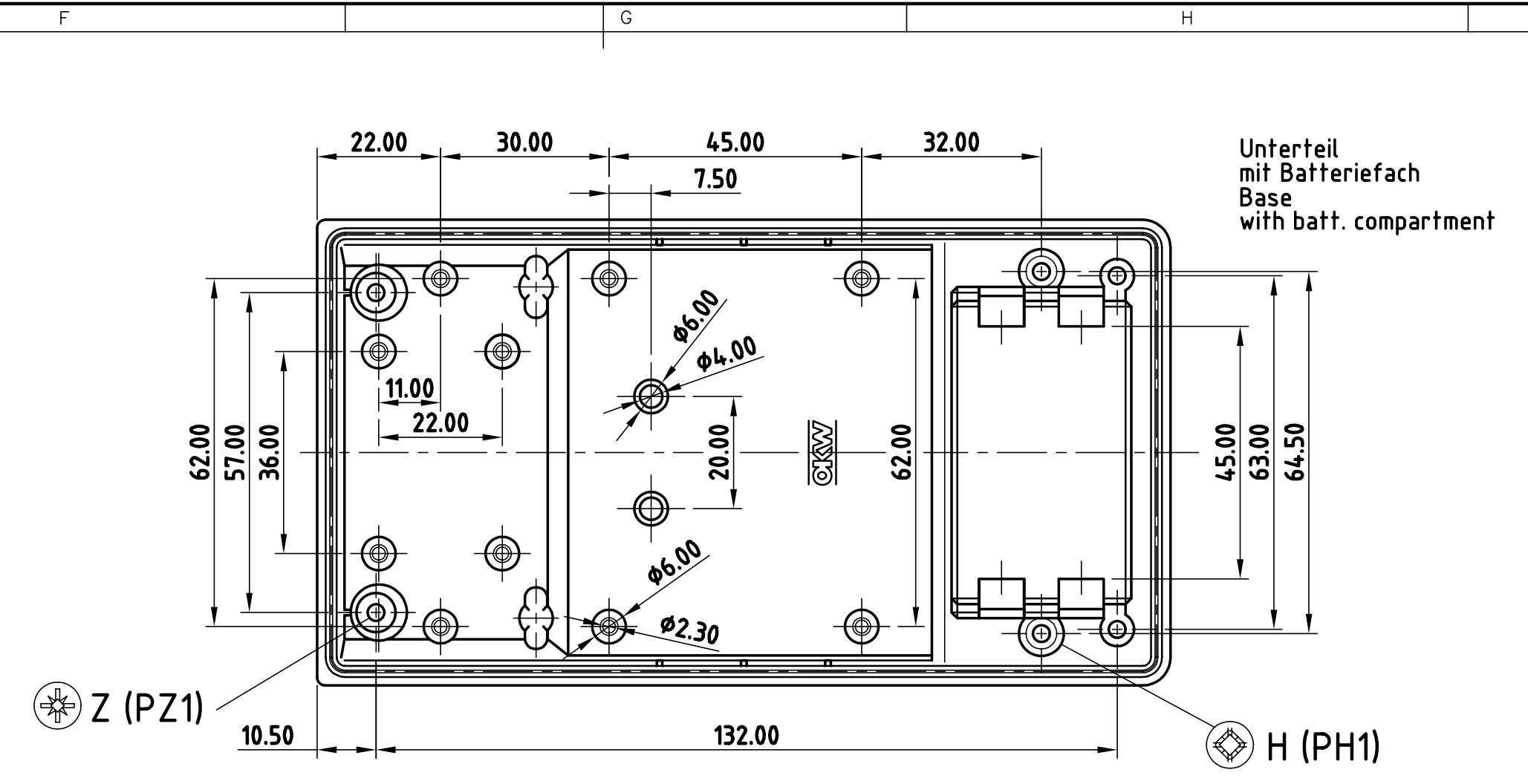
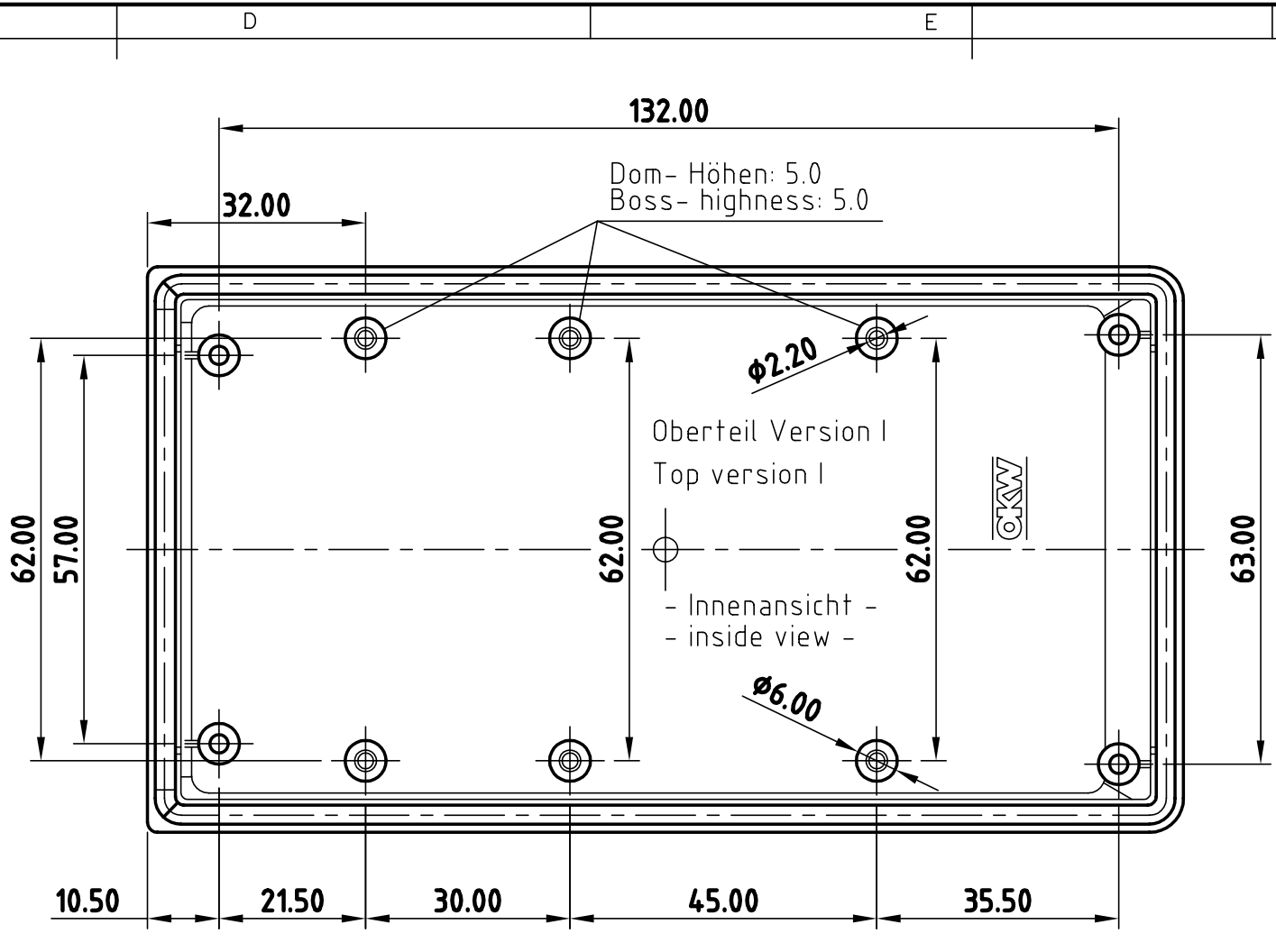
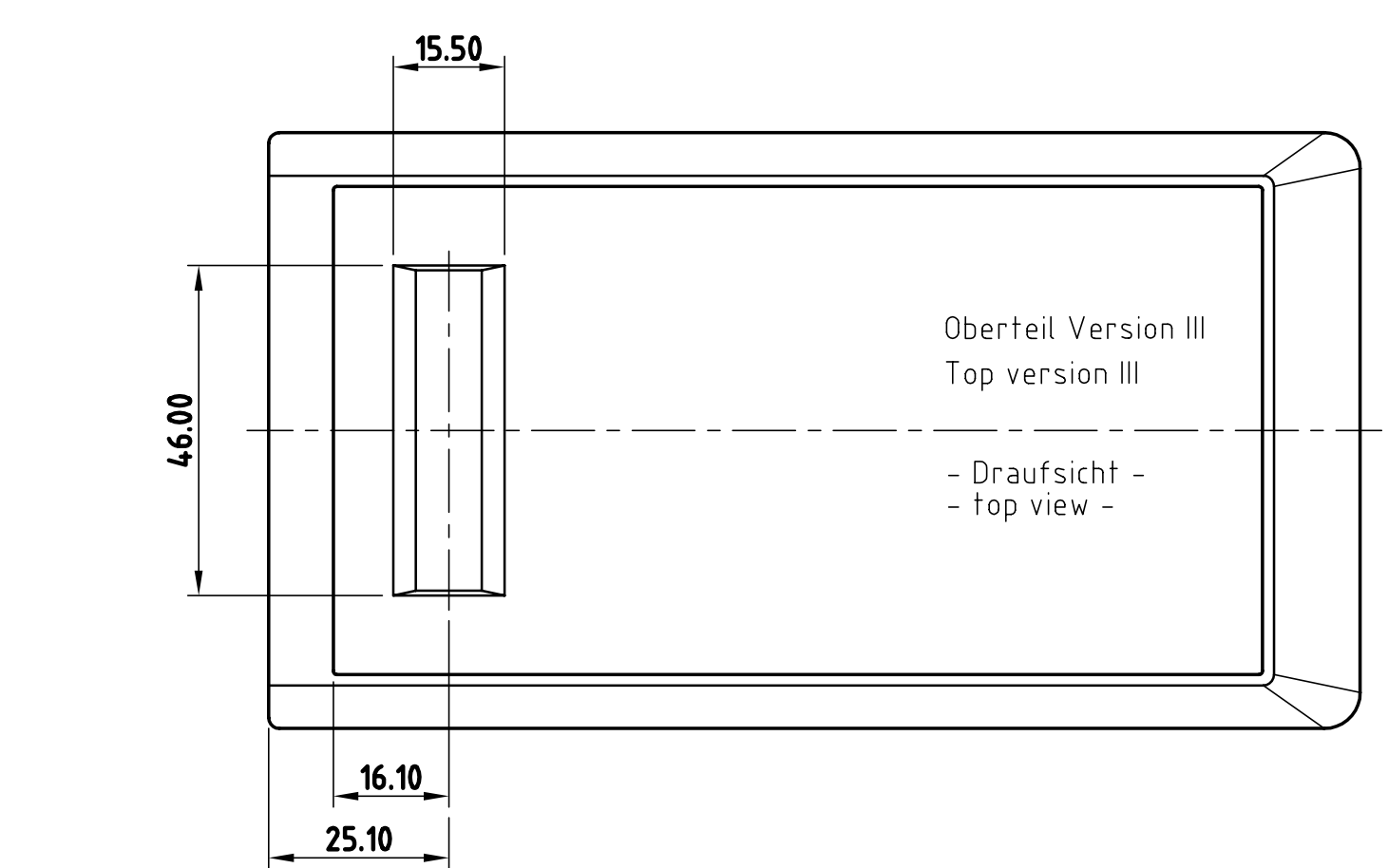
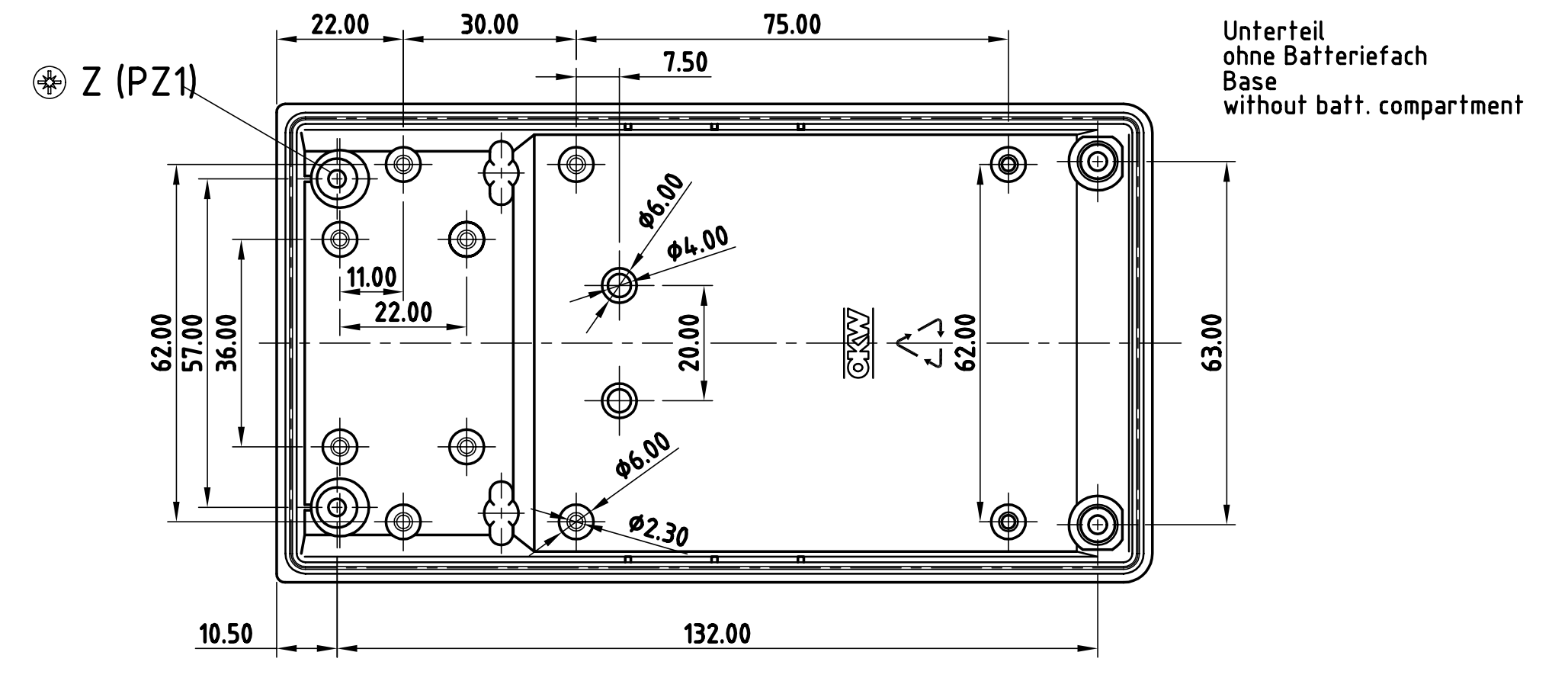
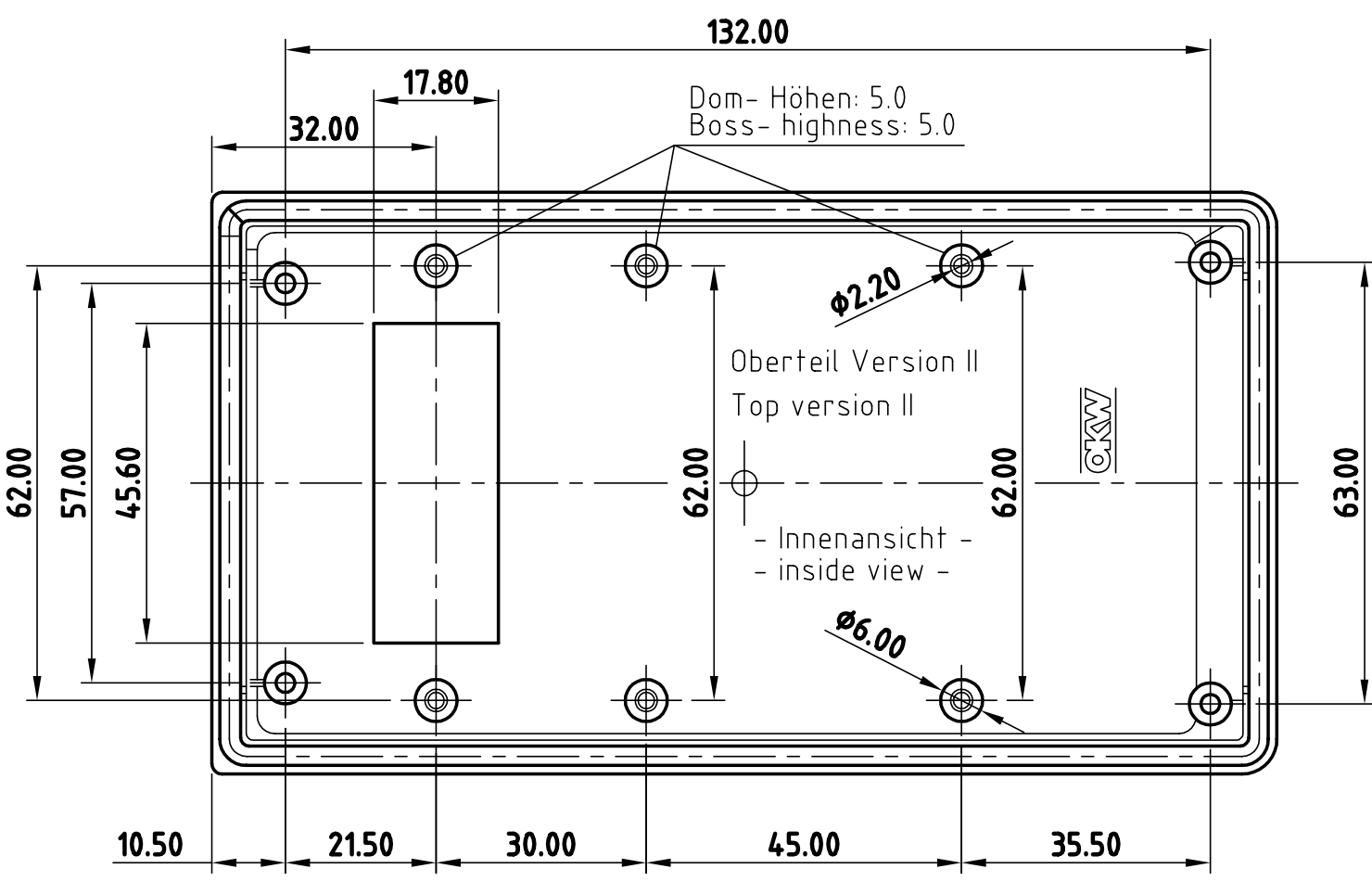


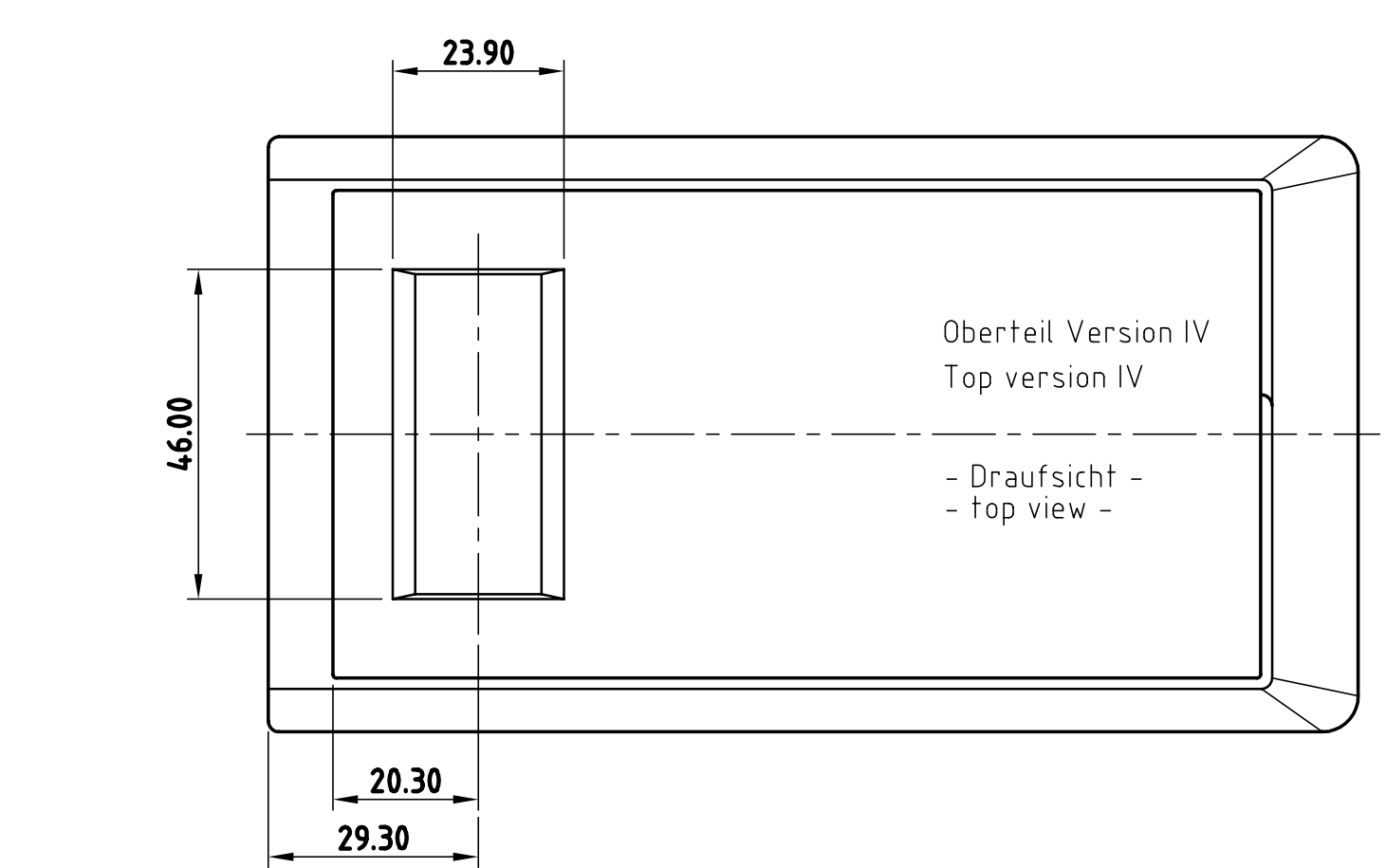
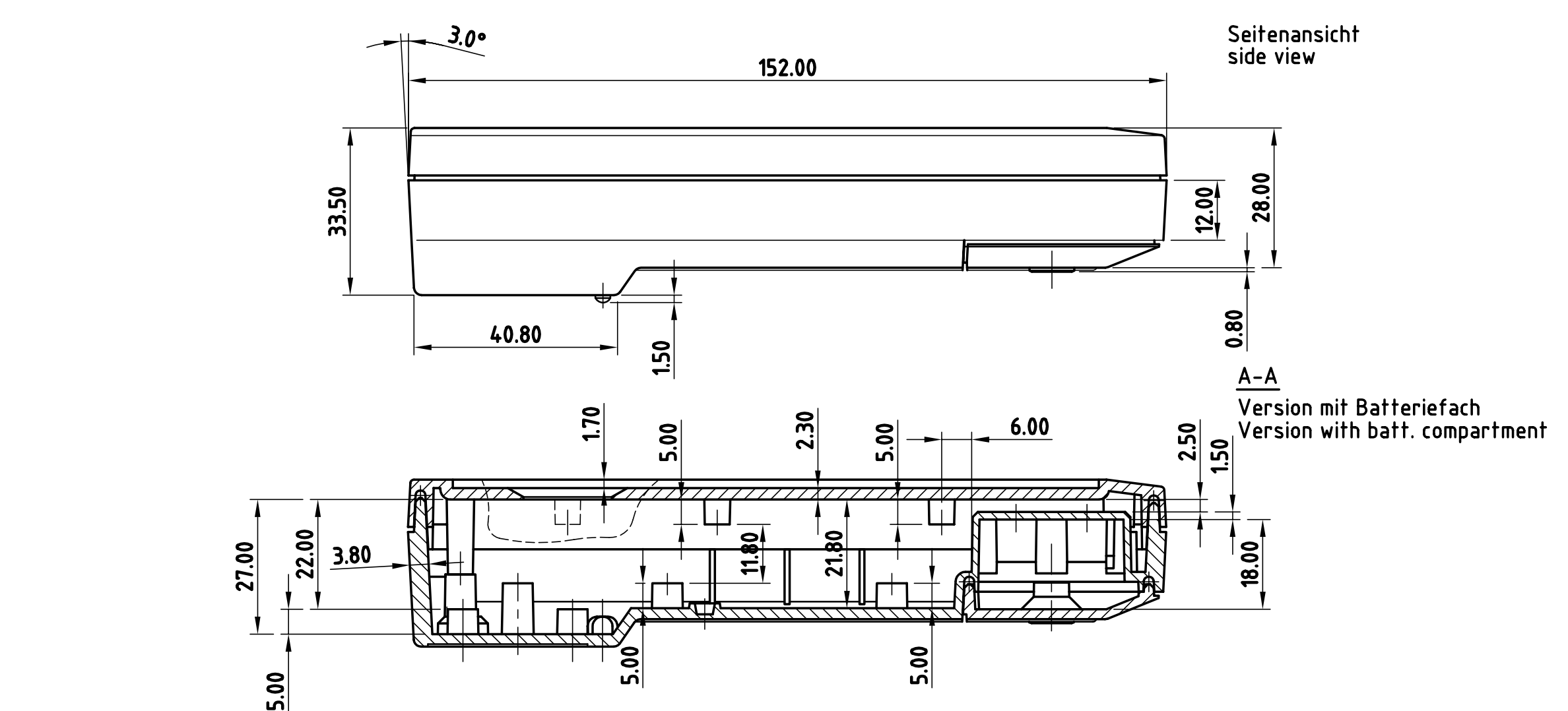
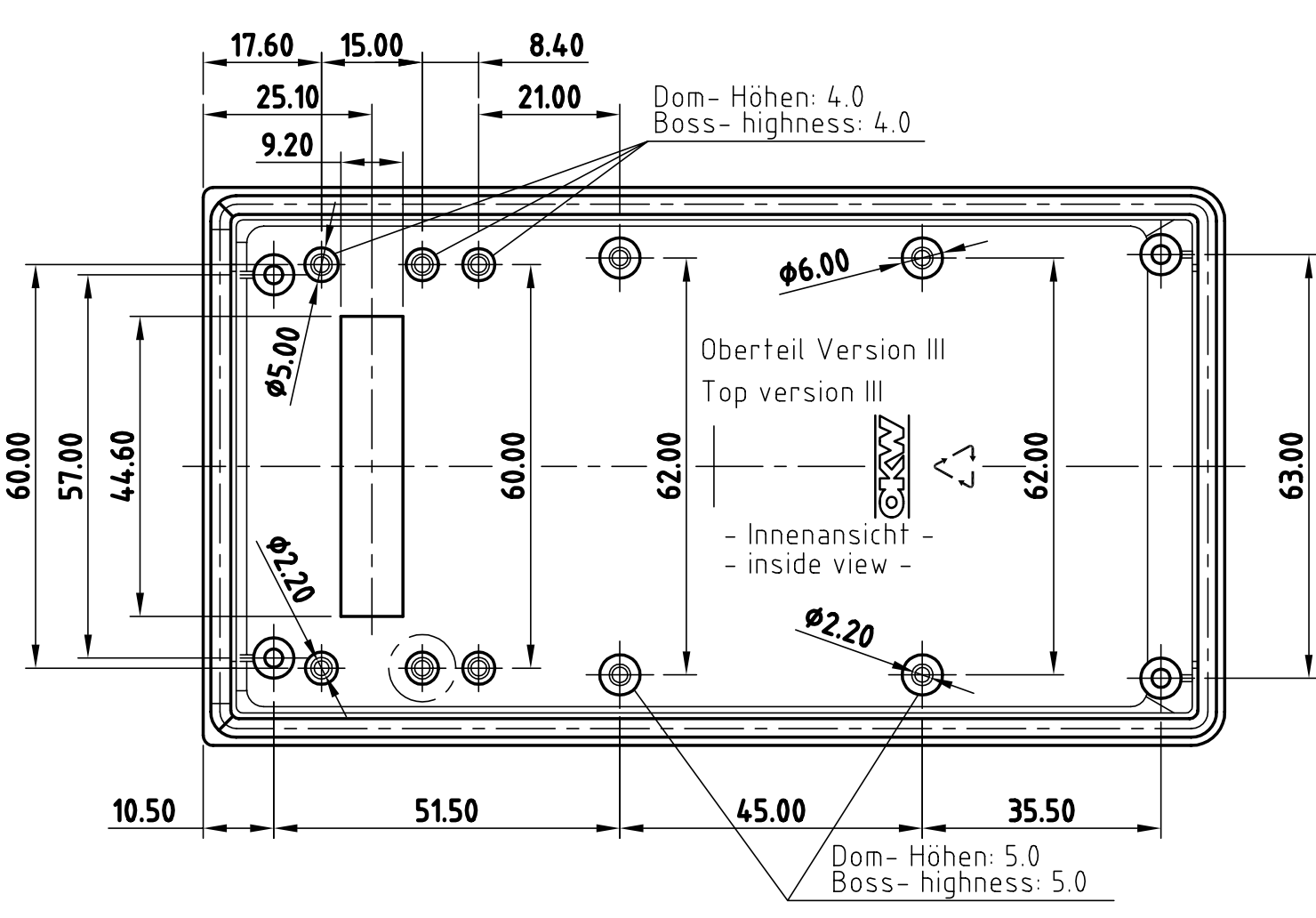
DATEC-MOBIL-BOX S
Oberteil Version I
Top version I
ohne Displayfenster
without display window cutout



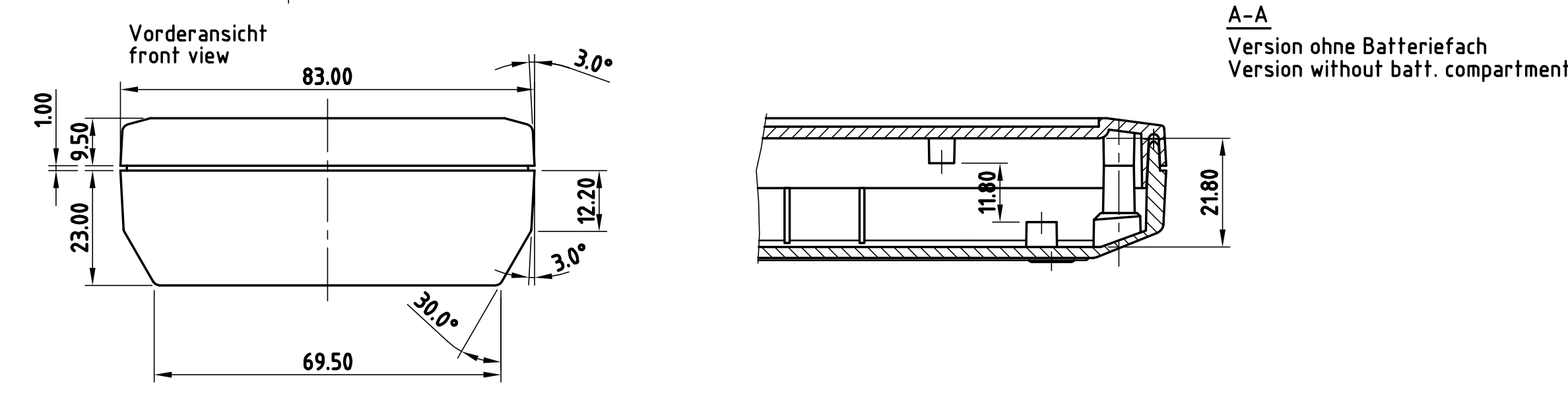
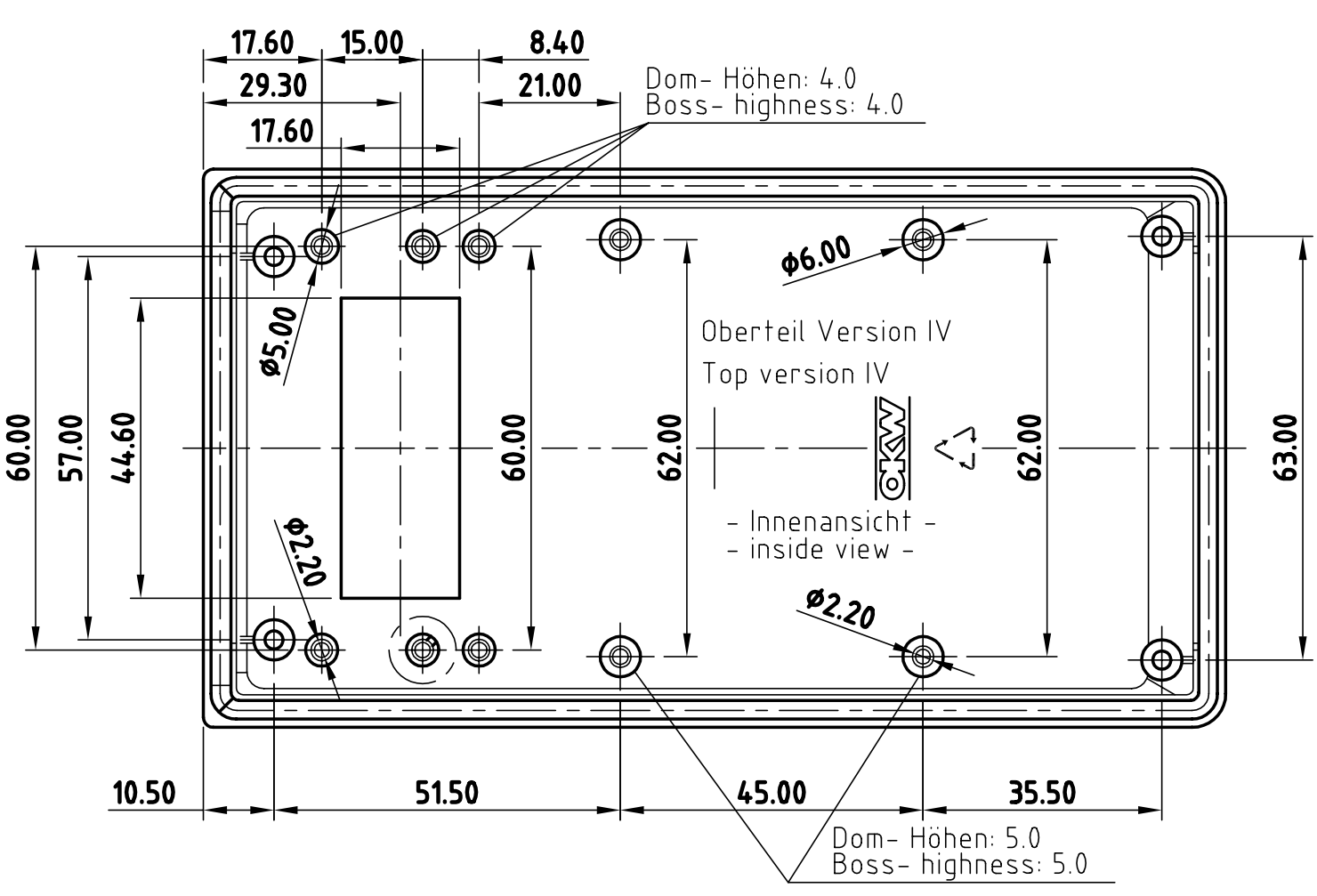
DATEC-MOBIL-BOX S
Oberteil Version II
Top version II
mit Displayfenster
für 2" (50.8 mm) Glas-Module
with display window cutout
for 2" - glass-panels



DATEC-MOBIL-BOX S
Oberteil Version III
Top version III
mit Displayfenster
für 2 x 20 - Miniatur-Module
Platinenmaße: 65 x 20 mm
aktiver Bereich: 42.7 x 7.4 mm
with display window cutout
for 2 x 20 - miniature modules
PCB- dimensions: 65 x 20 mm
active area: 42.7 x 7.4 mm

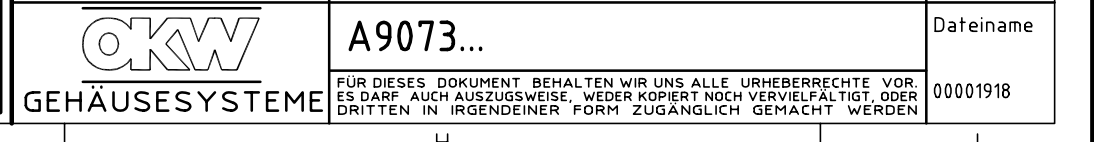


DATEC-MOBIL-BOX S
Oberteil Version IV
Top version IV
mit Displayfenster
für 4 x 20 - Miniatur-Module
Platinenmaße: 65 x 28.4 mm
aktiver Bereich: 42.7 x 15.9 mm
with display window cutout
for 4 x 20 - miniature modules
PCB- dimensions: 65 x 28.4 mm
active area: 42.7 x 15.9 mm



max. Platinengröße: Oberteil 72 x 141 mm, Unterteil ohne Batteriefach 72 x 142 mm bzw. mit Batteriefach 72 x 104 mm (Domaussparung unberücksichtigt)
max. size of PCB: top part 72 x 141 mm, base part without battery compartment 72 x 142 mm or with battery compartment 72 x 104 mm (cutouts for pillars not taken into consideration)

Informationskopie wird nicht aktualisiert Technische Änderungen vorbehalten. Irrtümer und Druckfehler begründen keinen Anspruch auf Schadensersatz. Wichtige Einbaumaße bitte direkt mit dem aktuellen Produkt abstimmen. Subject to technical modification without prior notice. Typographical and other errors do not justify any claim for damages. All dimensions should be verified using an actual moulded part. Sous réserve de modifications techniques. Toute erreur ou faute d'impression ne justifie aucune demande d'indemnisation. Nous prions les clients de vérifier les dimensions des composants avec les boîtiers avant le montage.	Copy for information will not be updated	Toleranzen DIN 16901 T130 Bearb. am: 31.03.03 Erstellt: Hasselb Freigabe: Rev. Index: 4 Stand: Zeichnungsart: KUNDE Bearbeiter: Hasselb	Material Farbe DMB-S with / without battery compartment A9073...	DIN 6 Teil 2 Masstab 1:1 Dateiname 00001918
--	--	--	--	---



X-ON Electronics

Largest Supplier of Electrical and Electronic Components

Click to view similar products for [okw manufacturer](#):

Other Similar products are found below :

[A1020648](#) [A9413351](#) [B3218101](#) [B4208208](#) [B9004028](#) [A9082065](#) [A0224070](#) [M-6PCBK](#) [A5116000](#) [D1040465](#) [D2012121](#) [D2512017](#)
[D2512018](#) [D3015317](#) [D4054117](#) [D5111807](#) [D9052288](#) [D9072149](#) [D9408441](#) [D9413648](#) [D9413747](#) [A1020049](#) [A2650060](#) [B3214101](#)
[A9180001](#) [A9066119F](#) [A1320260](#) [A1324860](#) [A4123105](#) [A4140100](#) [A4223000](#) [D9051459](#) [A1020048](#) [A2440068](#) [A9084165](#) [A1321860](#)
[A1422469](#) [A4213008](#) [A6023019](#) [A7510000](#) [D5111057](#) [D5116057](#) [A2531068](#) [A1020068](#) [A2513048](#) [A3016638](#) [A3116068](#) [A9406351](#)
[A1031639](#) [A1102007](#)