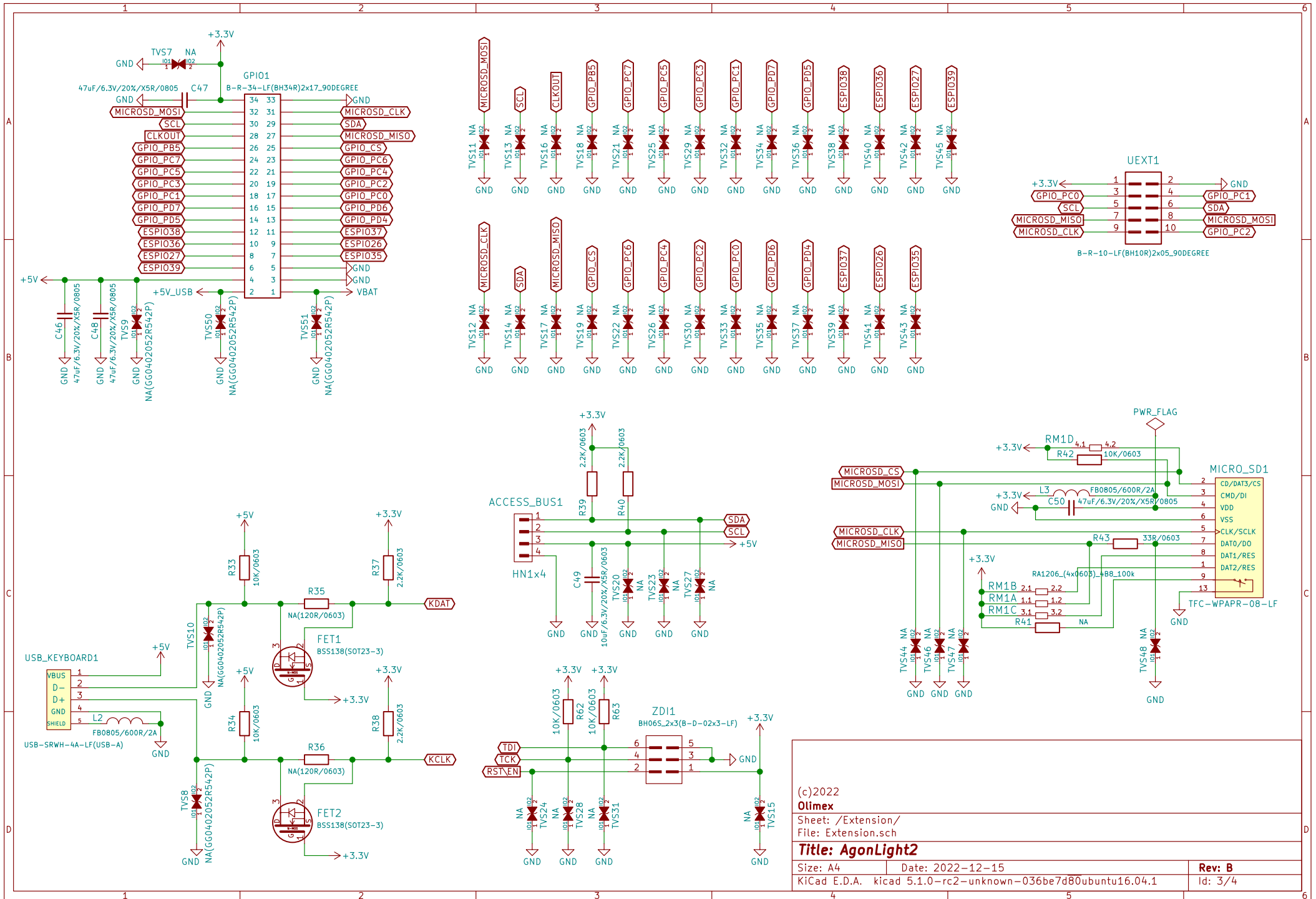


(c)2022
Olimex
 Sheet: /ESP32-PICO-D4/
 File: ESP32-PICO-D4.sch
Title: AgonLight2
 Size: A4 Date: 2022-12-15
 KiCad E.D.A. kicad 5.1.0-rc2-unknown-036be7d80ubuntu16.04.1
 Rev: B
 Id: 2/4



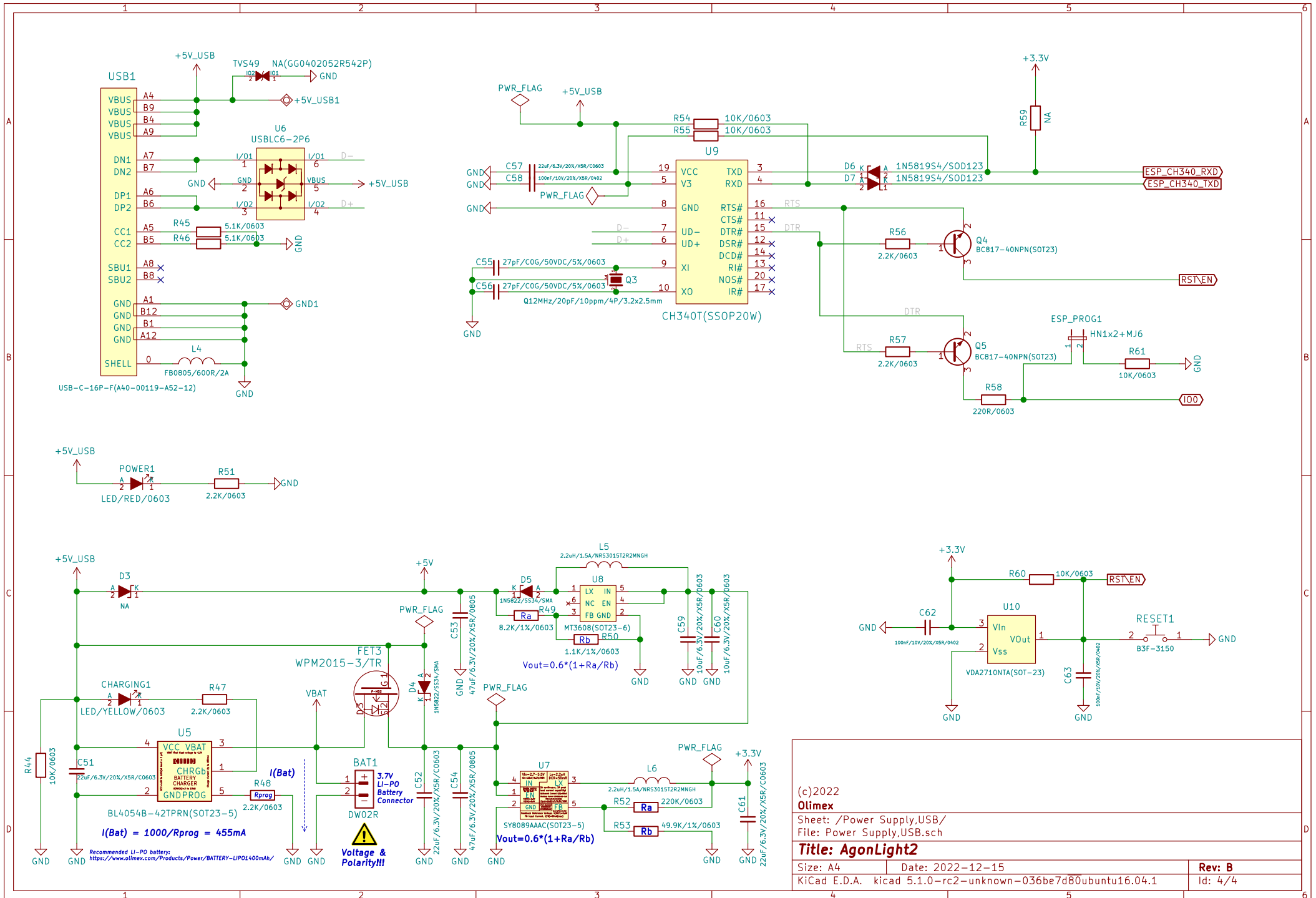
(c)2022
Olimex

Sheet: /Extension/
File: Extension.sch

Title: AgonLight2

Size: A4 Date: 2022-12-15
KiCad E.D.A. kicad 5.1.0-rc2-unknown-036be7d80ubuntu16.04.1

Rev: B
Id: 3/4



(c)2022
Olimex

Sheet: /Power Supply,USB/
File: Power Supply,USB.sch

Title: AgonLight2

Size: A4 Date: 2022-12-15
KiCad E.D.A. kicad 5.1.0-rc2-unknown-036be7d80ubuntu16.04.1

Rev: B
Id: 4/4

X-ON Electronics

Largest Supplier of Electrical and Electronic Components

Click to view similar products for [Single Board Computers](#) category:

Click to view products by [Olimex](#) manufacturer:

Other Similar products are found below :

[EMB-IB897-I45P](#) [5962-8872609LA](#) [BLKNUC7I3DNHNC1978015](#) [IOT-LS1012A-OXALIS](#) [NITX-300-ET-DVI](#) [UPN-EHLX4E-A10-0432](#)
[UP-APL03C2FLH-A10-0232](#) [NANO-EHL-J6412C-R10](#) [HYPER-EHL-J6412B-R10](#) [iDPM-LVDS-R10](#) [E38F540100](#) [SDM510L-I5H-3H1](#)
[HUMMINGBOARD-I2EX BASE + WIFI/BT](#) [HUMMINGBOARD-I4 PRO + WIFI/BT](#) [VAB-600-B](#) [RT5350F-OLINUXINO-EVB](#) [MITX-](#)
[440-DVI-2E](#) [NITX-315-DEVKIT](#) [A13-SOM-512](#) [AM3359-SOM-EVB-IND](#) [1996](#) [AIMB-223G2-S0A1E](#) [AIMB-562VG-GRA1E](#) [MIO-](#)
[5270DZ-2GS0A1E](#) [PCE-5126QVG-00A1E](#) [PCE-5125QG2-00A1E](#) [MIO-5251E-S3A1E](#) [MIO-2261Z-2GS6A1E](#) [SIMB-M22-2G2S0A1E](#)
[ASMB-823I-00A1E](#) [MIO-5251J-U0A1E](#) [AIMB-502WG2-00A1E](#) [BBB01-SC-505](#) [UPS-APLC2-A10-0432](#) [PICO300VGA-N3060](#)
[PICO300HGA-N3710](#) [W65C265QBX](#) [DFR0444](#) [DFR0419](#) [UPS-APLP4-A10-0864](#) [UPS-APLP4-A10-08128](#) [DFR0418](#) [DFR0546](#) [Nit6Q_i](#)
[M2M \(TELIT\)](#) [RELAY](#) [PROFESSIONAL](#) [A20-OLINUXINO-LIME-E16GS16M](#) [A20-OLINUXINO-LIME-S16M](#) [A20-OLINUXINO-](#)
[LIME2-E16GS16M](#)