

外径 $\phi 40$  标准型

- 增量型
- 外径:  $\phi 40$
- 分辨率 (最大): 3,600P/R
- 对应电源电压DC5-24V (集电极开路输出型)
- 实现轴负重、径向30N、轴向20N
- 附有逆接、负荷短路保护回路, 改善了可靠性
- 丰富的输出型式可供选择,
- 备有互补输出、线性驱动器输出型式对应远距离传输



请参见第4页上的“注意事项”。

有关标准认证对象机型的最新信息, 请参见本公司网站 ([www.fa.omron.com.cn](http://www.fa.omron.com.cn)) 的“标准认证/适用”。

## 种类

## ■本体【外形尺寸图→P.5】

电源电压	输出形式	分辨率 (脉冲/旋转)	型号
DC5~24V	集电极开路输出 (NPN输出)	10、20、30、40、50、60、100、200、300、360、400、500、600	<b>E6B2-CWZ6C (分辨率) 0.5M</b> 例: E6B2-CWZ6C 10P/R 0.5M
		720、800、1,000、1,024	
		1,200、1,500、1,800、2,000	
DC12~24V	集电极开路输出 (PNP输出)	100、200、360、500、600	<b>E6B2-CWZ5B (分辨率) 0.5M</b> 例: E6B2-CWZ5B 100P/R 0.5M
		1,000	
		2,000	
DC5~12V	电压输出	10、20、30、40、50、60、100、200、300、360、400、500、600	<b>E6B2-CWZ3E (分辨率) 0.5M</b> 例: E6B2-CWZ3E 10P/R 0.5M
		1,000	
		1,200、1,500、1,800、2,000	
DC12~24V	互补输出	10、20、30、40、50、60、100、200、300、360、400、500、600	<b>E6B2-CWZ5G (分辨率) 0.5M</b> 例: E6B2-CWZ5G 10P/R 0.5M
		720、800、1,000、1,024	
		1,200、1,500、1,800、2,000、3,600	
DC5V	线性驱动器输出	10、20、30、40、50、60、100、200、300、360、400、500、600	<b>E6B2-CWZ1X (分辨率) 0.5M</b> 例: E6B2-CWZ1X 10P/R 0.5M
		1,000、1,024	
		1,200、1,500、1,800、2,000	

## ■附件 (另售)【外形尺寸图→旋转编码器 附件】

种类	型号	备注
耦合器	E69-C06B	产品附带
	E69-C68B	不同直径型
	E69-C610B	不同直径型
	E69-C06M	金属型
法兰盘	E69-FBA	—
	E69-FBA02	内附伺服安装支架E69-2
伺服安装支架	E69-2	—

注1. 详细内容请参考→本公司网站的「旋转编码器附件」。

2. 旋转编码器与耦合器组合使用时, 请参考本公司网站的「旋转编码器共通注意事项」。



## 额定规格/性能

项目	型号	E6B2-CWZ6C	E6B2-CWZ5B	E6B2-CWZ3E	E6B2-CWZ5G	E6B2-CWZ1X
电源电压		DC5V-5%~ 24V+15% 纹波 (p-p) 5%以下	DC12V-10%~ 24V+15% 纹波 (p-p) 5%以下	DC5V-5%~ 12V+10% 纹波 (p-p) 5%以下	DC12V-10%~ 24V+15% 纹波 (p-p) 5%以下	DC5V±5% 纹波 (p-p) 5%以下
消耗电流 *1		80mA以下	100mA以下			160mA以下
分辨率 (脉冲/旋转)		10、20、30、40、 50、60、100、200、 300、360、400、 500、600、720、 800、1,000、1,024、 1,200、1,500、 1,800、2,000	100、200、360、 500、600、1,000、 2,000	10、20、30、40、 50、60、100、200、 300、360、400、 500、600、1,000、 1,200、1,500、 1,800、2,000	10、20、30、40、 50、60、100、200、 300、360、400、 500、600、720、 800、1,000、1,024、 1,200、1,500、1,800、 2,000、3,600	10、20、30、40、 50、60、100、200、 300、360、400、 500、600、1,000、 1,024、1,200、 1,500、1,800、2,000
输出相		A、B、Z相				A、 $\bar{A}$ 、B、 $\bar{B}$ 、Z、 $\bar{Z}$ 相
输出相位差		A相、B相的相位差 $90\pm 45^\circ$ (1/4±1/8T)				
输出形式		NPN集电极开路输出	PNP集电极开路输出	电压输出 (NPN输出)	互补输出	线性驱动器输出 *2
输出容量		施加电压: DC30V以下 负载电流: 35mA以下 残留电压: 0.4V以下 (负载电流35mA时)	施加电压: DC30V以下 源电流: 35mA以下 残留电压: 0.4V以下 (源电流35mA时)	输出电阻: 2kΩ 负载电流: 20mA以下 残留电压: 0.4V以下 (负载电流20mA时)	输出电压: $V_H=V_{CC}-3V(I_O=30mA)$ $V_L=2V$ 以下( $I_O=-30mA$ ) 输出电流: ±30mA	AM26LS31相当品 输出电流 H位: $I_O=-20mA$ L位: $I_S=20mA$ 输出电压 $V_O=2.5V$ 以上 $V_S=0.5V$ 以下
最高响应频率 *3		100kHz	50kHz	100kHz		
输出上升、 下降时间		1μs以下 (控制输出电压: 5V 负载电阻1kΩ、 导线长: 2m)	1μs以下(导线长: 2m 负载电流: 10mA)			0.1μs以下 导线长: 2m ( $I_O=-20mA$ 、 $I_S=20mA$ )
起动转矩		0.98mN·m以下				
惯性力矩		$1 \times 10^{-6} \text{kg}\cdot\text{m}^2$ 以下 (600 P/R以下为 $3 \times 10^{-7} \text{kg}\cdot\text{m}^2$ 以下)				
最大轴 负载	径向	30N				
	轴向	20N				
允许最高转速		6,000r/min				
保护回路		负载短路保护、电源反接保护				—
环境温度范围		工作时: $-10\sim+70^\circ\text{C}$ 、保存时: $-25\sim+85^\circ\text{C}$ (无结冰)				
环境湿度范围		工作时、保存时: 各35~85%RH (无结露)				
绝缘电阻		20MΩ以上 (DC500V兆) 导线端整体与外壳间				
耐电压		AC500V 50/60Hz 1min 导线端整体与外壳间				
振动 (耐久)		10~500Hz 上下振幅 2mm或150m/s <sup>2</sup> X、Y、Z各方向 扫频11min/次 扫频3次				
冲击 (耐久)		1,000m/s <sup>2</sup> X、Y、Z各方向 3次				
保护结构		IEC标准 IP50				
连接方式		导线引出型 (标准导线长500mm)				
材质	外壳	ABS				
	本体	铝				
	轴	SUS420J2				
质量 (包装后)		约100g				
附件		耦合器、六角扳手、使用说明书				

\*1. 接通电源时, 流过约9A的浪涌电流。(时间: 约0.3ms)

\*2. 线性驱动器输出是指按照RS-422A的数据传送回路。可通过双绞线进行长距离传送。(相当于内藏AM26LS31)

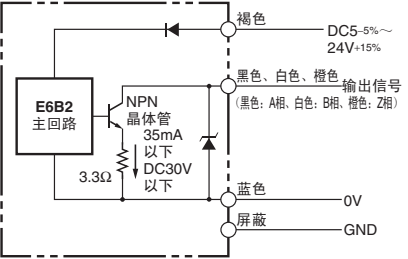
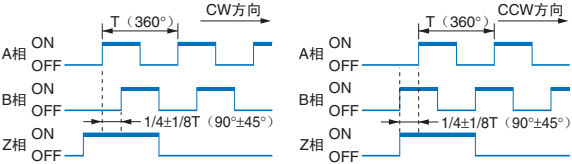
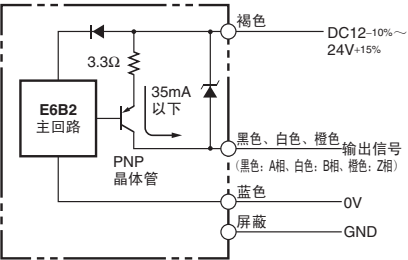
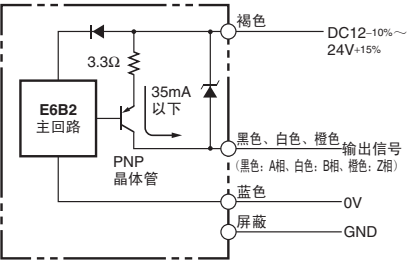
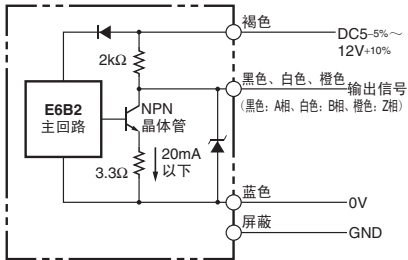
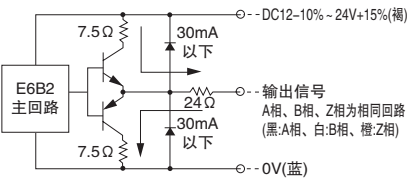
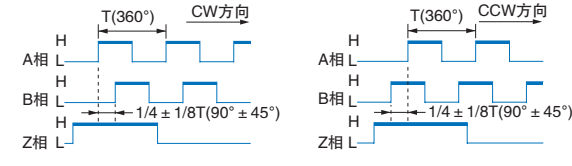
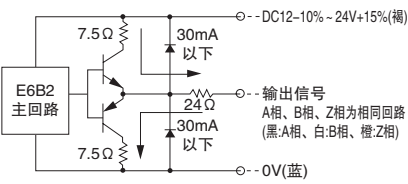
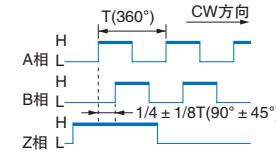
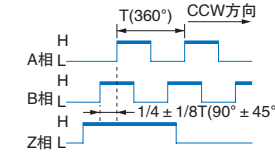
\*3. 电气响应转数由分辨率及最高响应频率决定。

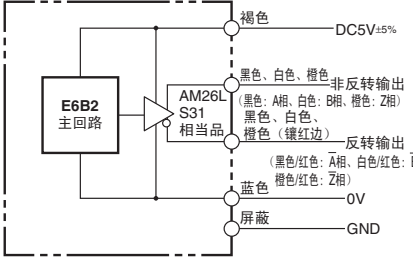
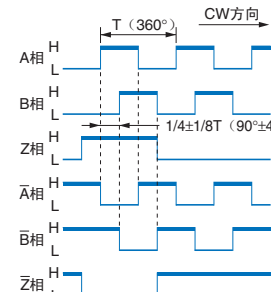
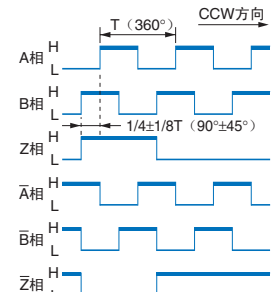
$$\text{电气最高响应转数 (r/min)} = \frac{\text{最高响应频率}}{\text{分辨率}} \times 60$$

因此, 旋转超过最高响应转数时将无法跟上电器信号。



输入输出段回路图

型号/输出回路	输出模式	连接												
<p><b>E6B2-CWZ6C</b></p> 	<p><b>NPN集电极开路输出/E6B2-CWZ6C</b> <b>PNP集电极开路输出/E6B2-CWZ5B</b></p> <p><b>旋转方向: CW</b> (从轴侧看为向右转)</p>  <p><b>旋转方向: CCW</b> (从轴侧看为向左转)</p>  <p><b>注:</b> A相比B相超前<math>1/4 \pm 1/8T</math>。 (动作图的ON、OFF表示输出晶体管的ON、OFF。)</p>													
<p><b>E6B2-CWZ5B</b></p> 	<p><b>注:</b> A相比B相超前<math>1/4 \pm 1/8T</math>。 (动作图的ON、OFF表示输出晶体管的ON、OFF。)</p>													
<p><b>E6B2-CWZ3E</b></p> 	<p><b>电压输出/E6B2-CWZ3E</b></p> <p><b>旋转方向: CW</b> (从轴侧看为向右转)</p>  <p><b>旋转方向: CCW</b> (从轴侧看为向左转)</p>  <p><b>注:</b> A相比B相超前<math>1/4 \pm 1/8T</math>。 (图中的A相、B相、Z相的H、L表示输出的电压状态。)</p>	<table border="1" data-bbox="1193 904 1469 1099"> <thead> <tr> <th>线色</th> <th>端子名</th> </tr> </thead> <tbody> <tr> <td>褐色</td> <td>电源 (+Vcc)</td> </tr> <tr> <td>黑色</td> <td>输出A相</td> </tr> <tr> <td>白色</td> <td>输出B相</td> </tr> <tr> <td>橙色</td> <td>输出Z相</td> </tr> <tr> <td>蓝色</td> <td>0V (COMMON)</td> </tr> </tbody> </table>	线色	端子名	褐色	电源 (+Vcc)	黑色	输出A相	白色	输出B相	橙色	输出Z相	蓝色	0V (COMMON)
线色	端子名													
褐色	电源 (+Vcc)													
黑色	输出A相													
白色	输出B相													
橙色	输出Z相													
蓝色	0V (COMMON)													
<p><b>E6B2-CWZ5G</b></p> 	<p><b>互补输出/E6B2-CWZ5G</b></p> <p><b>旋转方向: CW</b> (从轴侧看, 为右转)</p>  <p><b>旋转方向: CCW</b> (从轴侧看, 为左转)</p>  <p><b>注:</b> A相比B相进<math>1/4 \pm 1/8T</math>。 <b>注:</b> A相比B相迟<math>1/4 \pm 1/8T</math>。</p>													

型号/输出回路	输出模式	连接																		
<p><b>E6B2-CWZ1X</b></p>  <p>褐色 DC5V±5%            黑色、白色、橙色 非反转输出            (黑色: A相, 白色: B相, 橙色: Z相)            黑色、白色、橙色(镶红边) 反转输出            (黑色/红色: A相, 白色/红色: B相, 橙色/红色: Z相)            蓝色 0V            屏蔽 GND</p>	<p><b>线性驱动器输出/E6B2-CWZ1X</b></p> <p><b>旋转方向: CW</b> (从轴侧看为向右转)</p>  <p><b>旋转方向: CCW</b> (从轴侧看为向左转)</p>  <p><b>注:</b> A相比B相超前<math>1/4 \pm 1/8 T</math>。            (图中的A相、B相、Z相的H、L表示输出的电压状态。)</p>	<table border="1"> <thead> <tr> <th>线色</th> <th>端子名</th> </tr> </thead> <tbody> <tr> <td>褐色</td> <td>电源(+Vcc)</td> </tr> <tr> <td>黑色</td> <td>输出A相</td> </tr> <tr> <td>黑色/镶红边</td> <td>输出A相</td> </tr> <tr> <td>白色</td> <td>输出B相</td> </tr> <tr> <td>白色/镶红边</td> <td>输出B相</td> </tr> <tr> <td>橙色</td> <td>输出Z相</td> </tr> <tr> <td>橙色/镶红边</td> <td>输出Z相</td> </tr> <tr> <td>蓝色</td> <td>0V(COMMON)</td> </tr> </tbody> </table> <p><b>注:</b> 内藏了AM26LS32相当的线接收器</p>	线色	端子名	褐色	电源(+Vcc)	黑色	输出A相	黑色/镶红边	输出A相	白色	输出B相	白色/镶红边	输出B相	橙色	输出Z相	橙色/镶红边	输出Z相	蓝色	0V(COMMON)
线色	端子名																			
褐色	电源(+Vcc)																			
黑色	输出A相																			
黑色/镶红边	输出A相																			
白色	输出B相																			
白色/镶红边	输出B相																			
橙色	输出Z相																			
橙色/镶红边	输出Z相																			
蓝色	0V(COMMON)																			

- 注1. 屏蔽线的外芯(屏蔽)没有连接内部及外壳。  
 2. A相、B相、Z相为同一回路。  
 3. 通常GND应连接0V或地线。

### 注意事项

详细内容请见共通注意事项 (<https://www.fa.omron.com.cn/>)以及承诺事项。

#### 警告

本产品不能以确保安全为目的, 直接或间接用于人体检测。  
 本产品不能作为保护人体的检测装置使用。



#### 安全注意事项

布线错误可能会导致内部回路损坏。

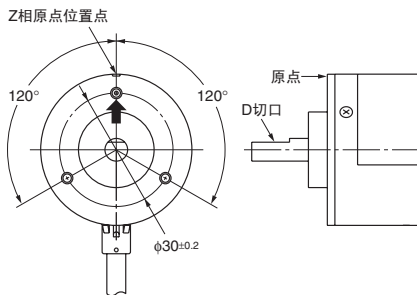
#### 使用注意事项

请勿在超过额定环境要求的情况下使用。

##### ● 安装时

- E6B2可通过原点位置显示简单地进行Z相定位。Z相与原点位置点的关系如下所示。

如下图所示将D切口对准本体的Z相原点位置点。



##### ● 布线时

##### 导线延长特征

- 若延长导线, 则输出波形的上升时间会变长, 是影响A、B相的相位差特性。

由于频率、干扰等使条件不同, 故请大致使用10m以内\*的导线。

如果要超过10m时, 请使用线性驱动输出、互补输出型。

(线性驱动输出最大延长至100m, 互补输出型最大延长至30m。)

##### \* 推荐导线

导体截面积: 0.2mm<sup>2</sup>

带螺旋式屏蔽

导体电阻: 92Ω/km以下 (20℃)

绝缘电阻: 5MΩ/km以上 (20℃)

- 输出波形的上升时间, 除导线长度时, 还会因负载电阻、导线种类而不同。
- 如果延长导线, 则除上升时的变化, 输出残留电压也会变高。

##### ● 连接时

电源接通时、切断时, 可能会产生误脉冲, 后续机种需要在电源接通0.1秒后, 切断0.1秒前使用。

另外, 电源接通时, 编码器电源接通后, 再接通负载电源。



外形尺寸

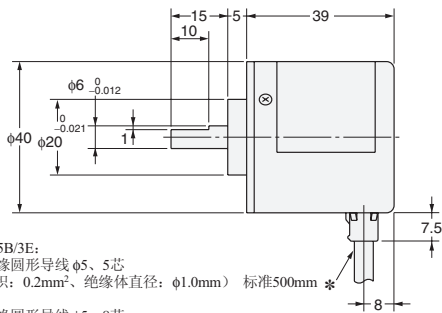
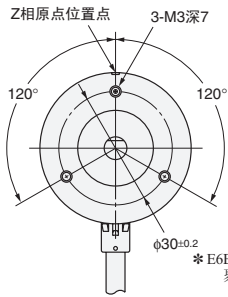
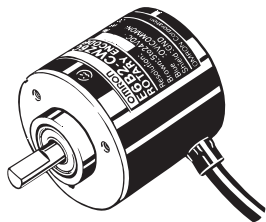
CAD数据 标记的商品备有2维CAD图、3维CAD模型的数据。  
CAD数据可从网站www.fa.omron.com.cn下载。

(单位: mm)

■本体

E6B2-C

CAD数据



\*E6B2-CWZ6C/5B/3E:  
聚氯乙烯绝缘圆形导线 φ5、5芯  
(导体截面积: 0.2mm<sup>2</sup>、绝缘体直径: φ1.0mm) 标准500mm \*

E6B2-CWZ1X:  
聚氯乙烯绝缘圆形导线 φ5、8芯  
(导体截面积: 0.2mm<sup>2</sup>、绝缘体直径: φ1.0mm) 标准500mm

注: 关于线性驱动器输出时间的导线延长请参见→旋转编码器 技术指南 技术篇

■附件 (另售)

耦合器

- E69-C06B
- E69-C68B
- E69-C610B
- E69-C06M

法兰盘

- E69-FBA
- E69-FBA02

伺服安装支架

- E69-2

详细内容请参考→本公司网站的「旋转编码器附件」。



## 承诺事项

承蒙对欧姆龙株式会社(以下简称“本公司”)产品的一贯厚爱和支持,藉此机会再次深表谢意。

如果未特别约定,无论贵司从何处购买的产品,都将适用本承诺事项中记载的事项。

请在充分了解这些注意事项基础上订购。

### 1. 定义

本承诺事项中的术语定义如下。

- (1) “本公司产品”:是指“本公司”的FA系统机器、通用控制器、传感器、电子/结构部件。
- (2) “产品目录等”:是指与“本公司产品”有关的欧姆龙综合产品目录、FA系统设备综合产品目录、安全组件综合产品目录、电子/机构部件综合产品目录以及其他产品目录、规格书、使用说明书、操作指南等,包括以电子数据方式提供的资料。
- (3) “使用条件等”:是指在“产品目录等”资料中记载的“本公司产品”的使用条件、额定值、性能、运行环境、操作使用方法、使用时的注意事项、禁止事项以及其他事项。
- (4) “客户用途”:是指客户使用“本公司产品”的方法,包括将“本公司产品”组装或运用到客户生产的部件、电子电路板、机器、设备或系统等产品中。
- (5) “适用性等”:是指在“客户用途”中“本公司产品”的(a)适用性、(b)动作、(c)不侵害第三方知识产权、(d)法规法令的遵守以及(e)满足各种规格标准。

### 2. 关于记载事项的注意事项

对“产品目录等”中的记载内容,请理解如下要点。

- (1) 额定值及性能值是在单项试验中分别在各条件下获得的值,并不构成对各额定值及性能值的综合条件下获得值的承诺。
- (2) 提供的参考数据仅作为参考,并非可在该范围内一直正常运行的保证。
- (3) 应用示例仅作参考,不构成对“适用性等”的保证。
- (4) 如果因技术改进等原因,“本公司”可能会停止“本公司产品”的生产或变更“本公司产品”的规格。

### 3. 使用时的注意事项

选用及使用本公司产品时请理解如下要点。

- (1) 除了额定值、性能指标外,使用时还必须遵守“使用条件等”。
- (2) 客户应事先确认“适用性等”,进而再判断是否选用“本公司产品”。“本公司”对“适用性等”不做任何保证。
- (3) 对于“本公司产品”在客户的整个系统中的设计用途,客户应负责事先确认是否已进行了适当配电、安装等事项。
- (4) 使用“本公司产品”时,客户必须采取如下措施:(i)相对额定值及性能指标,必须在留有余量的前提下使用“本公司产品”,并采用冗余设计等安全设计(ii)所采用的安全设计必须确保即使“本公司产品”发生故障时也可将“客户用途”中的危险降到最小程度、(iii)构建随时提示使用者危险的完整安全体系、(iv)针对“本公司产品”及“客户用途”定期实施各项维护保养。
- (5) “本公司产品”是作为应用于一般工业产品的通用产品而设计生产的。如果客户将“本公司产品”用于以下所列用途,则本公司对产品不作任何保证。但“本公司”已表明可用于特殊用途,或已与客户有特殊约定时,另行处理。
  - (a) 必须具备很高安全性的用途(例:核能控制设备、燃烧设备、航空/宇宙设备、铁路设备、升降设备、娱乐设备、医疗设备、安全装置、其他可能危及生命及人身安全的用途)
  - (b) 必须具备很高可靠性的用途(例:燃气、自来水、电力等供应系统、24小时连续运行系统、结算系统、以及其他处理权利、财产的用途等)
  - (c) 具有苛刻条件或严酷环境的用途(例:安装在室外的设备、会受到化学污染的设备、会受到电磁波影响的设备、会受到振动或冲击的设备等)
  - (d) “产品目录等”资料中未记载的条件或环境下的用途
- (6) 除了不适用于上述3.(5)(a)至(d)中记载的用途外,“本产品目录等资料中记载的产品”也不适用于汽车(含二轮车,以下同)。请勿配置到汽车上使用。关于汽车配置用产品,请咨询本公司销售人员。

### 4. 保修条件

“本公司产品”的保修条件如下。

- (1) 保修期限 自购买之日起1年。(但是,“产品目录等”资料中有明确说明时除外。)
- (2) 保修内容 对于发生故障的“本公司产品”,由“本公司”判断并可选择以下其中之一方式进行保修。
  - (a) 在本公司的维修保养服务点对发生故障的“本公司产品”进行免费修理(但是对于电子、结构部件不提供修理服务。)
  - (b) 对发生故障的“本公司产品”免费提供同等数量的替代品
- (3) 当故障因以下任何一种情形引起时,不属于保修的范围。
  - (a) 将“本公司产品”用于原本设计用途以外的用途
  - (b) 超过“使用条件等”范围的使用
  - (c) 违反本注意事项“3.使用时的注意事项”的使用
  - (d) 非因“本公司”进行的改装、修理导致故障时
  - (e) 非因“本公司”出品的软件导致故障时
  - (f) “本公司”生产时的科学、技术水平无法预见的原因
  - (g) 除上述情形外的其它原因,如“本公司”或“本公司产品”以外的原因(包括天灾等不可抗力)

### 5. 责任限制

本承诺事项中记载的保修是关于“本公司产品”的全部保证。对于因“本公司产品”而发生的其他损害,“本公司”及“本公司产品”的经销商不负任何责任。

### 6. 出口管理

客户若将“本公司产品”或技术资料出口或向境外提供时,请遵守中国及各国关于安全保障进出口管理方面的法律、法规。否则,“本公司”有权不予提供“本公司产品”或技术资料。

IC310GC-zh

2017.6

注:规格如有变更,恕不另行通知。请以最新产品说明书为准。

## X-ON Electronics

Largest Supplier of Electrical and Electronic Components

*Click to view similar products for [Encoders category](#):*

*Click to view products by [Omron manufacturer](#):*

Other Similar products are found below :

[6-1393048-0](#) [6-1393048-5](#) [62AG22-H5-P](#) [700-09-36](#) [1393047-3](#) [2-1393047-2](#) [25LB22-G-Z](#) [T101-5C3-111-M1](#) [385001M0439](#)  
[385001M0216](#) [V23401H1409B101](#) [V23401T8002B802](#) [V23401U6019B609](#) [62B11-LPP-040C](#) [62HS22-H0-040S](#) [700-16-16](#) [700-24-24](#)  
[V23401D1001B102](#) [3-1393048-1](#) [288T220R161A2](#) [1-1879391-5](#) [GH65C11-N-SO](#) [1393047-1](#) [702-01-24](#) [703-20-00](#) [62V22-02-P](#)  
[62D15-02-140S](#) [EC21C1520402](#) [E6F-AG5C 720 2M](#) [62B22-SPP-030C](#) [60016-005](#) [31215-003](#) [01039-2677](#) [ACZ11BR2E-20FD1-20CZ-0546](#)  
[DXM510-2000S002](#) [01002-2133](#) [01002-9375](#) [01002-9572](#) [01026-476](#) [01039-1102](#) [01039-1981](#) [01070-1315](#) [01072-513](#) [01080-056](#) [01084-](#)  
[089](#) [01094-017](#) [01102-031](#) [GHM912-2500-004](#) [MKITMEF9445/004](#) [PHU930-1212-005](#)