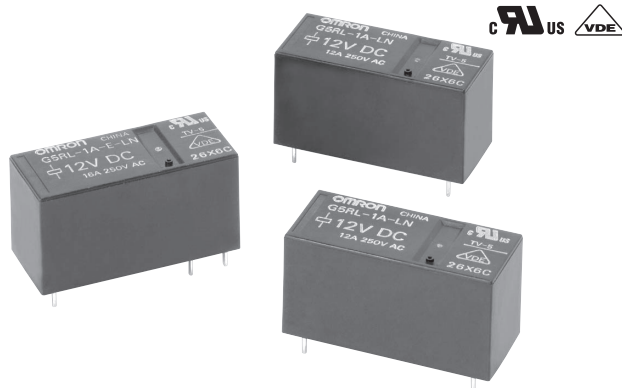


G5RL

功率继电器

低背型继电器，品种丰富

- 低高度：15.7mm
- 线圈和接点间的清除与漏电间距8mm
- 耐冲击电压高达10kV
- 备有AC线圈型
- 备有高抗浪涌型（瞬间峰值电流高达100A）
- 备有低噪音型（比标准型G5RL继电器的声压低约10~20dB）



符合RoHS

■型号标准

G5RL-□□-□-□
① ② ③ ④

①接点极数

1: 1极

②接点构成

无标记: SPDT(1c)

A : SPST-NO(1a)

③分类

无标记: 标准型

E : 高容量型

④附加型号

无标记: 标准型

HR : 高抗浪涌型

LN : 静音型

■用途举例

- 住宅设备
- 视听设备
- OA设备
- 空调

■种类

分类	端子形状	接点构成	保护构造	型号	额定线圈电压	最小包装单位
标准型	印刷基板用端子	SPST-NO(1a)	耐助焊剂型	G5RL-1A-LN	DC5V, DC12V, DC24V	100个/托盘
高容量型				G5RL-1A-E-HR	DC5V, DC12V, DC24V, DC48V	
				G5RL-1A-E-LN	DC5V, DC12V, DC24V	
		G5RL-1-E		AC24V, AC100V, AC115V/AC120V, AC200V, AC230V/AC240V		
		G5RL-1-E-HR		DC5V, DC12V, DC24V, DC48V		

注:订购时,请注明额定线圈电压(V)。

例: G5RL-1A-LN DC5V

└─ 额定线圈电压

■额定值

●操作线圈

低噪音型: G5RL-1A(-E)-LN

额定电压 (V)	额定电流 (mA)	线圈电阻 (Ω)	动作电压 (V)	复位电压 (V)	最大容许电压 (V)	消耗功率 (mW)
DC5	106	47.2	70%以下	10%以上	110%	约530
DC12	44.2	272				
DC24	22.1	1,086				

注:额定电流和线圈电阻为线圈温度23℃时的值,公差为±10%。

高抗浪涌型: G5RL-1(A)-E-HR

额定电压 (V)	额定电流 (mA)	线圈电阻 (Ω)	动作电压 (V)	复位电压 (V)	最大容许电压 (V)	消耗功率 (mW)
DC5	80	62.5	额定电压的70%以下	额定电压的10%以上	额定电压的130%	约400
DC12	33.3	360				
DC24	16.7	1,440				
DC48	8.96	5,358				

注.额定电流和线圈电阻为线圈温度23℃时的值,公差为±10%。

AC线圈型: G5RL-1-E

额定电压 (V)	50Hz时的额定电流 (mA)	60Hz时的额定电流 (mA)	线圈电阻 (Ω)	动作电压 (V)	复位电压 (V)	最大容许电压 (V)	消耗功率 (mW)
AC24	31.3	28.3	443	额定电压的75%以下	额定电压的15%以上	额定电压的110%	约750
AC100	75	6.88	8,220				
AC115/120	5.85/6.25	5.35/5.70	11,600				
AC200	3.75	3.45	33,000				
AC230/240	3.00/3.13	2.76/2.88	47,600				

注1.额定电流和线圈电阻为线圈温度23℃时的值,公差为+15%-20%。

2.线圈电阻为参考值。

●接点部

低噪音型: G5RL-1A(-E)-LN

负载	阻性负载	
	标准型	高容量型
接点形式	SPST-NO (1a)	
接点结构	单	
接点材料	Ag合金	
额定负载	AC250V 12A DC24V 12A	AC250V 16A DC24V 16A
额定通电电流	12A	16A
最大开关电压	AC250V, DC24V	
最大开关电流	12A	16A

高抗浪涌型: G5RL-1(A)-E-HR

负载	阻性负载	
	标准型	高容量型
接点形式	SPST-NO (1a)	SPDT (1c)
接点结构	单	
接点材料	Ag合金	
额定负载	AC250V 16A DC24V 16A	AC250V, DC24V (NO) 16A AC250V, DC24 V (NO/NC) 5A
额定通电电流	16A	16A (NO), 5A (NC)
最大开关电压	AC250V, DC24V	
最大开关电流	16A	16A (NO), 5A (NC)

AC线圈型: G5RL-1-E

负载	阻性负载	
	标准型	高容量型
接点形式	SPDT (1c)	
接点结构	单	
接点材料	Ag合金	
额定负载	AC250V, DC24V (NO) 16A AC250V, DC24V (NO/NC) 5A	
额定通电电流	16A (NO), 5A (NC)	
最大开关电压	AC250V, DC24V	
最大开关电流	16A (NO), 5A (NC)	

■性能

●低噪音型：G5RL-1A(-E)-LN

项目	分类	标准型	高容量型
接点电阻		100mΩ以下	
动作时间		15ms以下	
复位时间		15ms以下	
绝缘电阻		1,000MΩ以上 (DC500V)	
耐压	线圈与接点间	AC6,000V 1mA 50/60Hz 1min	
	同极接点间	AC1,000V 1mA 50/60Hz 1min	
耐冲击电压	线圈与接点间	10kV (1.2 × 50μs)	
振动	耐久	10~55~10Hz 单振幅0.75mm (双振幅1.5mm)	
	误动作	10~55~10Hz 单振幅0.75mm (双振幅1.5mm)	
冲击	耐久	1,000m/s ²	
	误动作	100m/s ²	
寿命	机械	1,00万次以上 (开关频率18,000次/hr)	
	电气	10万次以上 (开关频率1,800次/hr)	5万次以上 (1,800次/hr)
使用环境温度		-40~+85℃ (无结冰、无凝露)	
使用环境湿度		5~85%RH	
重量		约10g	

注 1.上述值为初始值。

2.测量条件：根据电压下降法，在DC5V 1A的条件下。

3.测量条件：用DC500V兆欧表，在线圈与接点间或同极接点间测量。

4.复位时间是连接二极管时的数值。

●高抗浪涌型：G5RL-1(A)-E-HR

项目	分类	高容量型	
接点电阻		100mΩ以下	
动作时间		15ms以下	
复位时间		5ms以下	
绝缘电阻		1,000MΩ以上 (DC500V)	
耐压	线圈与接点间	AC6,000V 1mA 50/60Hz 1min	
	同极接点间	AC1,000V 1mA 50/60Hz 1min	
耐冲击电压	线圈与接点间	10kV (1.2 × 50μs)	
振动	耐久	10~55~10Hz 单振幅0.75mm (双振幅1.5mm)	
	误动作	10~55~10Hz 单振幅0.75mm (双振幅1.5mm)	
冲击	耐久	1,000m/s ²	
	误动作	100m/s ²	
寿命	机械	1,00万次以上 (开关频率18,000次/hr)	
	电气	10万次以上 (开关频率1,800次/hr)	
使用环境温度		-40~+85℃ (无结冰、无凝露)	
使用环境湿度		5~85%RH	
重量		约10g	

注 1.上述值为初始值。

2.测量条件：根据电压下降法，在DC5V 1A的条件下。

3.测量条件：用DC500V兆欧表，在线圈与接点间或同极接点间测量。

4.当NC接点无负载时，阻性负载为NO接点的数值。

●AC线圈型：G5RL-1-E

项目	分类	高容量型	
接点电阻		100mΩ以下	
动作时间		20ms以下	
复位时间		20ms以下	
绝缘电阻		1,000MΩ以上 (DC500V)	
耐压	线圈与接点间	AC6,000V 1mA 50/60Hz 1min	
	同极接点间	AC1,000V 1mA 50/60Hz 1min	
耐冲击电压	线圈与接点间	10kV (1.2 × 50μs)	
振动	耐久	10~55~10Hz 单振幅0.75mm (双振幅1.5mm)	
	误动作	10~55~10Hz 单振幅0.75mm (双振幅1.5mm)	
冲击	耐久	1,000m/s ²	
	误动作	100m/s ²	
寿命	机械	1,00万次以上 (开关频率18,000次/hr)	
	电气	10万次以上 (开关频率1,800次/hr)	
使用环境温度		-40~+70℃ (无结冰、无凝露)	
使用环境湿度		5~85%RH	
重量		约10g	

注 1.上述值为初始值。

2.测量条件：根据电压下降法，在DC5V 1A的条件下。

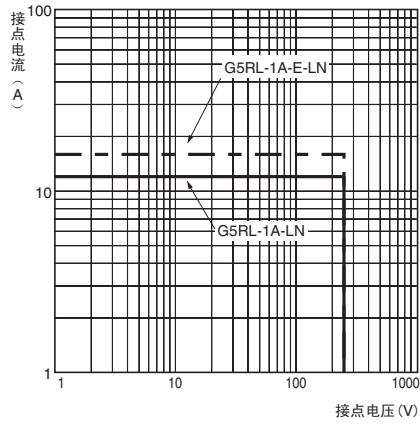
3.测量条件：用DC500V兆欧表，在线圈与接点间或同极接点间测量。

4.当NC接点无负载时，阻性负载为NO接点的数值。

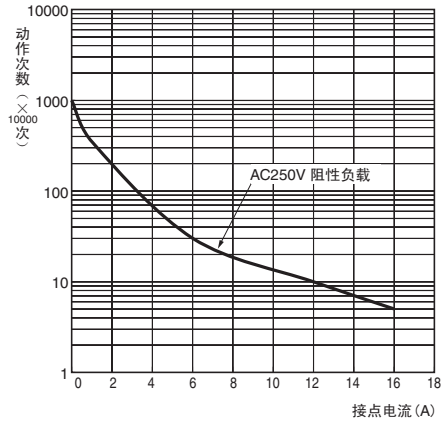
参考数据

低噪音型: G5RL-1A(-E)-LN

● 开关容量的最大值

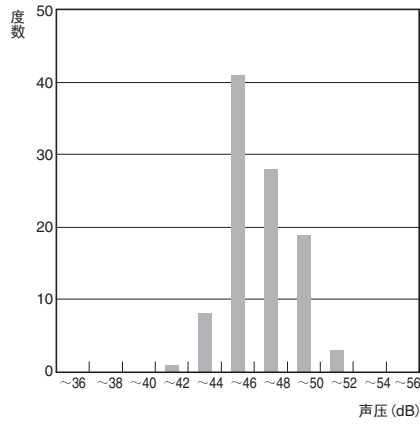


● 寿命曲线

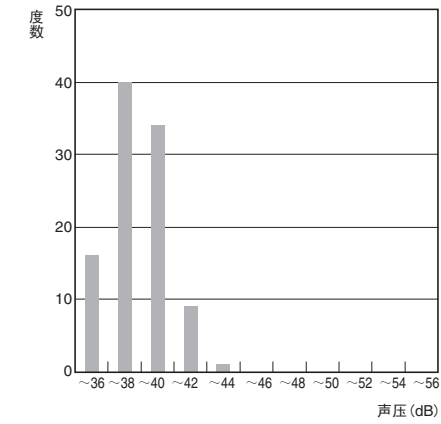


● 声压分布

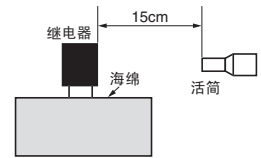
① 动作时



② 复位时



试料: G5RL-1A-LN DC12V
 个数: 100个
 测定范围: 加权声压A级、Fast、Max.hold
 线圈连接装置: 二极管
 测定环境: 常温、常湿
 背景噪音: 约30dB以下

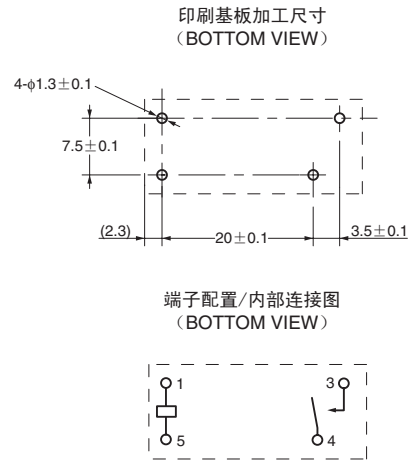
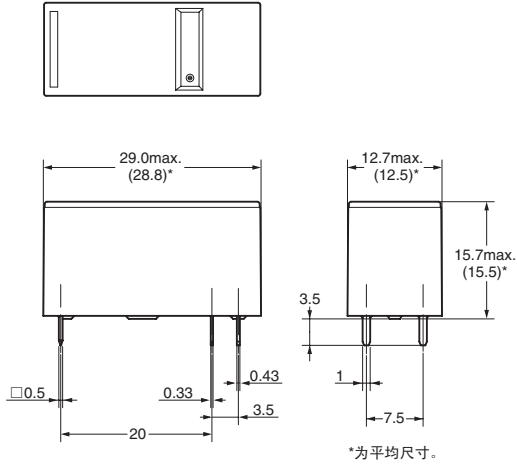
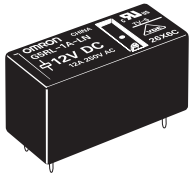


G
5
R
L

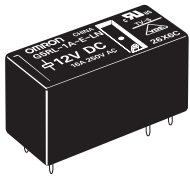
■外形尺寸

(单位: mm)

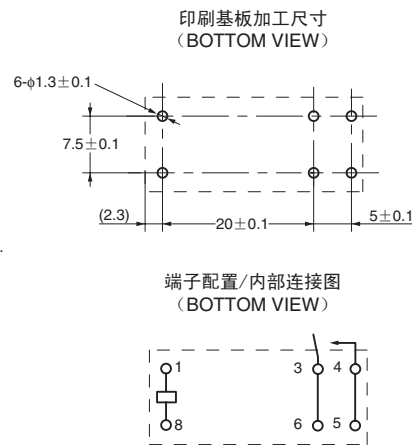
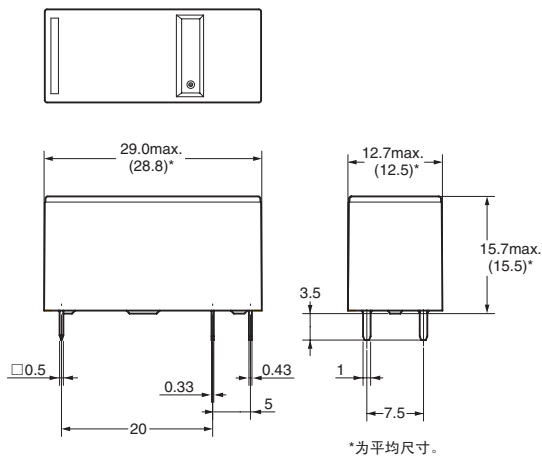
G5RL-1A-LN



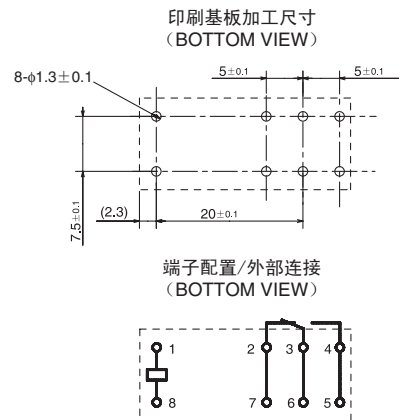
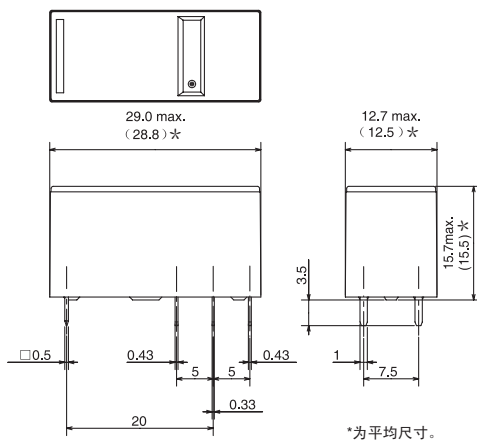
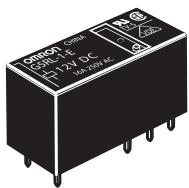
G5RL-1A-E-LN
G5RL-1A-E-HR



G
5
R
L



G5RL-1-E
G5RL-1-E-HR



■规格认证

●UL认证（文件No.E41643）和CSA认证（文件No.LR31928）

型号	接点构成	线圈额定值	接点额定值	试验次数
G5RL-1A-LN	SPST-NO (1a)	DC5~24V	12A, AC250V Resistive, 40°C	100,000次
G5RL-1A-E-LN			12A, DC24V Resistive, 40°C	
			TV-5, AC120V, 40°C	25,000次
G5RL-1(A)-E-HR G5RL-1-E	SPST-NO (1a) STDT-NO (1a)	DC5~48V AC24~240V (G5RL-1-E)	16A, AC250V Resistive, 40°C	50,000次
			16A, DC24V Resistive, 40°C	
			TV-5, AC120V, 40°C	25,000次
G5RL-1(A)-E-HR G5RL-1-E	SPDT-NC (1b)	DC5~48V AC24~240V (G5RL-1-E)	16A, AC277V General, 40°C	50,000次
			16A, AC250V General, 40°C	
			TV-5, AC120V, 40°C	25,000次
			A300 Pilot Duty, 720VA, AC240V, 40°C	30,000次
			1/2Hp, AC120V, 40°C	6,000次
G5RL-1(A)-E-HR G5RL-1-E	SPDT-NC (1b)	DC5~48V AC24~240V (G5RL-1-E)	5A, AC250V General, 40°C	50,000次
			5A, DC24V Resistive, 40°C	

●VDE认证（EN61810-1）（认证No.40007172）

型号	接点构成	线圈额定值	接点额定值	试验次数
G5RL-1A-LN	SPST-NO (1a)	DC5, 12, 24V	12A, AC250V $\cos\phi=1$, 85°C	60,000次
G5RL-1A-E-LN			16A, AC250V $\cos\phi=1$, 85°C	30,000次
G5RL-1(A)-E-HR	SPST-NO (1a)	DC5, 12, 24, 48 V	16A, AC250V $\cos\phi=1$, 85°C	15,000次
	SPDT-NO (1a)		AC240V 100A (0-P) Steady 10A (rms), 85°C	50,000次
			AC240V 50A (0-P) Steady 5A (rms), 85°C	100,000次
G5RL-1-E	SPDT-NO (1a)	AC24, 100, 115/120, 200, 230/240V (50Hz)	16A, AC250V $\cos\phi=1$, 70°C	15,000次

■请正确使用

●「共通注意事项」请参考相关页。

使用注意事项

●关于安装

• 将G5RL-LN继电器（静音型）安装到印刷基板时，请在线圈侧使用二极管吸收浪涌。

●关于大容量（-E）型的布线

• 大容量（-E）型具有1个接点连接2个端子的构造。设计线路时请考虑同时使用2个端子。仅使用1个端子进行布线，可能导致性能不足。

●其他

• 请勿在动作后降低线圈电压，勿使用脉冲驱动。

●使用时请注意

• 本产品不适用于车辆，如汽车（包括二轮车）。

• 用于以下用途时，请根据规格书向本公司销售人员确认必要事项。确保产品在额定值和性能范围内使用。采用安全回路、冗长设计等安全对策，以降低产品故障时的危险性。

- 用于室外、用于化学污染的环境或电气妨害的环境。
- 用于原子力控制设备、焚烧设备、铁道·航空设备、医疗设备、安全装置、以及其他危及生命或人身安全的用途。
- 用于气体、水道、电气供给系统等需要高可靠性的设备。

X-ON Electronics

Largest Supplier of Electrical and Electronic Components

Click to view similar products for [General Purpose Relays](#) category:

Click to view products by [Omron](#) manufacturer:

Other Similar products are found below :

[PCN-105D3MH,000](#) [59641F200](#) [5JO-1000CD-SIL](#) [5X827E](#) [5X837F](#) [5X840F](#) [5X842F](#) [5X848E](#) [LY2N-AC120](#) [LY2S-AC220/240](#) [LY2-US-AC120](#) [LY2-US-DC24](#) [LY3-US-AC120](#) [LY4F-UA-DC12](#) [LY4F-UA-DC24](#) [LY4F-US-AC120](#) [LY4F-US-AC240](#) [LY4F-US-DC24](#) [LY4F-VD-AC110](#) [LYQ20DC12](#) [M115C60](#) [M115N010](#) [M115N0150](#) [603-12D](#) [60HE1-5DC](#) [60HE2S-12DC](#) [61211T0B4](#) [61212T400](#) [61222Q400](#) [61243B600](#) [61243C500](#) [61243Q400](#) [61311BOA2](#) [61311BOA6](#) [61311BOA8](#) [61311C0A2](#) [61311COA1](#) [61311COA6](#) [61311F0A2](#) [61311QOA1](#) [61311QOA4](#) [61311T0D6](#) [61311TOA6](#) [61311TOA7](#) [61311TOB3](#) [61311TOB4](#) [61311U0A6](#) [61312Q600](#) [61312T400](#) [61312T600](#)