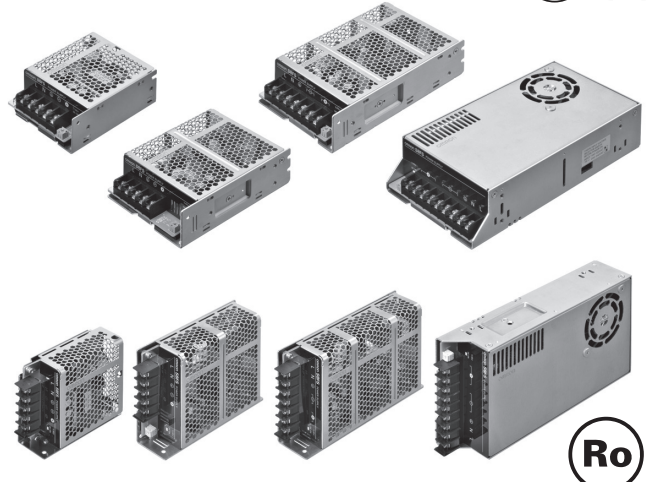


# 开关电源(15/25/35/50/75/100/150/200/350W型) S8FS-C

以合理的价格为您提供高可靠性产品。  
有助于设备稳定运行，令人放心的基础电源。



- 可靠性高：通过增强抗异常输入电压、抗雷击浪涌性能，即使输入电压不稳定也可实现稳定运行
- 使用寿命长：采用日系的105℃电解电容，实现稳定的品质和长使用寿命。  
放心无偿保证期3年\*  
12V、24V输出机种另备有基板涂层产品可选，提高耐环境性
- 宽电压输入：AC100-120V、AC200-240V系列
- 产品系列齐全：网罗FA应用中主要的输出电压和功率
- 国际标准：符合CE宣言、通过UL认证(所有机型)、CCC认证(15~150W机型)
- 可轻松实现DIN导轨安装



\*详情请参阅39页的“无偿保证期和无偿保证范围”。

详情请参阅36页的“请正确使用”。

## 产品系列

输出电压	额定功率								
	15W	25W	35W	50W	75W	100W	150W	200W	350W
5V	●	●	●	●	●	●	●	●	●
12V	●	●	●	●	●	●	●	●	●
15V	●	●	●	●	●	●	●	—	—
24V	●	●	●	●	●	●	●	●	●
36V	—	—	—	—	—	●	●	●	●
48V	—	—	—	●	●	●	●	●	●

## 型号结构

型号标准 并非所有的组合都可以使用，请按照种类中记载的型号订购。

S8FS-C□□□□□□-□□□□

系列名称 ① ② ③ ④

### ①功率

符号	额定功率
015	15W
025	25W
035	35W
050	50W
075	75W
100	100W
150	150W
200	200W
350	350W

### ②输出电压

符号	输出电压
05	5V
12	12V
15	15V
24	24V
36	36V
48	48V

### ③构造

符号	端子台方向
无	卧式端子台型
J	立式端子台型
D	DIN导轨型

### ④基板涂层\*

符号	基板涂层
无	无
400	有

\* 仅12V、24V输出机种对应。

# S8FS-C

## 种类

### 本体

额定功率	输入电压	输出电压(DC)	输出电流	内置风扇	卧式端子台型	立式端子台型	DIN导轨型
15W	AC100V ~ 240V (容许范围 AC85V ~ 264V、 DC120V ~ 370V *1)	5V	3A	无	—	S8FS-C01505J	S8FS-C01505D
		12V	1.3A			S8FS-C01512J	S8FS-C01512D
		15V	1A			S8FS-C01515J	S8FS-C01515D
		24V	0.7A			S8FS-C01524J	S8FS-C01524D
25W		5V	5A		S8FS-C02505	S8FS-C02505J	S8FS-C02505D
		12V	2.1A		S8FS-C02512	S8FS-C02512J	S8FS-C02512D
		15V	1.7A		S8FS-C02515	S8FS-C02515J	S8FS-C02515D
		24V	1.1A		S8FS-C02524	S8FS-C02524J	S8FS-C02524D
35W		5V	7A		S8FS-C03505	S8FS-C03505J	S8FS-C03505D
		12V	3A		S8FS-C03512	S8FS-C03512J	S8FS-C03512D
		15V	2.4A		S8FS-C03515	S8FS-C03515J	S8FS-C03515D
		24V	1.5A		S8FS-C03524	S8FS-C03524J	S8FS-C03524D
50W		5V	10A		S8FS-C05005	S8FS-C05005J	S8FS-C05005D
		12V	4.2A		S8FS-C05012	S8FS-C05012J	S8FS-C05012D
		15V	3.4A		S8FS-C05015	S8FS-C05015J	S8FS-C05015D
		24V	2.2A		S8FS-C05024	S8FS-C05024J	S8FS-C05024D
75W		48V	1.1A		S8FS-C05048	S8FS-C05048J	S8FS-C05048D
		5V	14A		S8FS-C07505	S8FS-C07505J	S8FS-C07505D
		12V	6.2A		S8FS-C07512	S8FS-C07512J	S8FS-C07512D
		15V	5A		S8FS-C07515	S8FS-C07515J	S8FS-C07515D
100W	24V	3.2A	S8FS-C07524	S8FS-C07524J	S8FS-C07524D		
	48V	1.6A	S8FS-C07548	S8FS-C07548J	S8FS-C07548D		
	5V	20A	S8FS-C10005	S8FS-C10005J	S8FS-C10005D		
	12V	8.5A	S8FS-C10012	S8FS-C10012J	S8FS-C10012D		
150W	15V	7A	S8FS-C10015	S8FS-C10015J	S8FS-C10015D		
	24V	4.5A	S8FS-C10024	S8FS-C10024J	S8FS-C10024D		
	36V	2.8A	S8FS-C10036	S8FS-C10036J	S8FS-C10036D		
	48V	2.3A	S8FS-C10048	S8FS-C10048J	S8FS-C10048D		
200W	5V	26A	S8FS-C15005	S8FS-C15005J	S8FS-C15005D		
	12V	12.5A	S8FS-C15012	S8FS-C15012J	S8FS-C15012D		
	15V	10A	S8FS-C15015	S8FS-C15015J	S8FS-C15015D		
	24V	6.5A	S8FS-C15024	S8FS-C15024J	S8FS-C15024D		
350W	36V	4.3A	S8FS-C15036	S8FS-C15036J	S8FS-C15036D		
	48V	3.3A	S8FS-C15048	S8FS-C15048J	S8FS-C15048D		
	5V	40A	S8FS-C20005	S8FS-C20005J	S8FS-C20005D		
	12V	17A	S8FS-C20012	S8FS-C20012J	S8FS-C20012D		
350W	24V	8.8A	S8FS-C20024	S8FS-C20024J	S8FS-C20024D		
	36V	5.9A	S8FS-C20036	S8FS-C20036J	S8FS-C20036D		
	48V	4.43A	S8FS-C20048	S8FS-C20048J	S8FS-C20048D		
	5V	60A	S8FS-C35005	S8FS-C35005J	S8FS-C35005D		
350W	12V	29A	S8FS-C35012	S8FS-C35012J	S8FS-C35012D		
	24V	14.6A	S8FS-C35024	S8FS-C35024J	S8FS-C35024D		
	36V	9.7A	S8FS-C35036	S8FS-C35036J	S8FS-C35036D		
	48V	7.32A	S8FS-C35048	S8FS-C35048J	S8FS-C35048D		

注. 可使用另售配件进行DIN导轨安装。“安装配件另售品”请参阅29页。

\*1. EC指令和各种安全标准(UL、EN等)的适用范围为AC100 ~ 240V。

\*2. EC指令和各种安全标准(UL、EN等)的适用范围为AC100 ~ 120V、AC200 ~ 240V。

## 额定值/性能/功能

项目	额定功率 输出电压	15W				
		5V	12V	15V	24V	
效率 *	AC115V输入时	80% typ.	84% typ.	84% typ.	85% typ.	
	AC230V输入时	82% typ.	85% typ.	86% typ.	87% typ.	
输入条件	输入电压容许范围 *	单相AC85 ~ 264V、DC120 ~ 370V(DC输入时L端子为+极、安全标准在对象范围外)(降额因输入电压而异。请参阅18页的降额曲线。)				
	频率 *	50/60Hz(47 ~ 450Hz)				
	电流 *	AC115V输入时	0.3A typ.			
		AC230V输入时	0.19A typ.			
	功率因数	—				
	漏电流	AC115V输入时	0.05mA	0.05mA	0.05mA	0.05mA
AC230V输入时		0.10mA	0.10mA	0.10mA	0.10mA	
冲击电流 * (25℃、冷启动)	AC115V输入时	16A typ.				
	AC230V输入时	32A typ.				
输出特性	额定输出电流	3A	1.3A	1A	0.7A	
	电压可调范围 *	-10 ~ +10%(V.ADJ)				
	纹波噪声电压 *	AC100V ~ 240V输入时	30mVp-p以下	30mVp-p以下	40mVp-p以下	30mVp-p以下
	静输入变动 *	0.5%以下				
	静负载变动 *	1.0%以下				
	温度变化	AC100V ~ 240V输入时	0.03%/°C以下			
	启动时间 *	AC115V输入时	490ms typ.	500ms typ.	470ms typ.	480ms typ.
		AC230V输入时	470ms typ.	480ms typ.	450ms typ.	460ms typ.
	输出保持时间 *	AC115V输入时	14ms typ.	16ms typ.	18ms typ.	15ms typ.
		AC230V输入时	83ms typ.	87ms typ.	92ms typ.	79ms typ.
附带功能	过电流保护	有, 自动复位				
	过电压保护 *	有 额定输出电压的115%以上, 断路(断电复位)				
	过热保护	无				
	串联运行	可(最多2台、需要外接二极管)				
	并联运行	不可, 但可备份运行(需要外接二极管)				
	远程传感	无				
	远程控制	无				
输出指示灯	有(LED, 颜色: 绿)					
绝缘耐压	耐压	AC3kV 1 min(所有输入端子)和(所有输出端子)之间				
		AC2kV 1 min(所有输入端子)和(⊕)之间				
AC1kV 1 min(所有输出端子)和(⊕)之间						
绝缘电阻	100MΩ以上、DC500V(所有输出端子)和(所有输入端子·⊕)之间					
环境	使用环境温度	-20 ~ +60℃(降额因温度而异。请参阅17页的降额曲线。) (不结冰、凝露)				
	储存温度	-40 ~ +85℃(不结冰、凝露)				
	使用环境湿度	20 ~ 90%RH(储存湿度10 ~ 95%RH)				
	耐振动	10 ~ 55Hz 单振幅0.375mm 3个方向 各2h, 10 ~ 500Hz 单振幅0.26mm 3个方向 各1h				
	耐冲击	150m/s <sup>2</sup> 6个方向 各3次				
可靠性	MTBF *	13.5万小时以上				
	期待寿命 *	10年以上				
构造	外形尺寸	请参阅23页的“外形尺寸”。				
	重量	150g以下				
	冷却风扇	无				
	保护构造	—				
标准支持	高次谐波抑制	符合EN 61000-3-2、GB17625.1				
	EMI	噪声端子电压	符合EN 61204-3 Class B、EN 55011 Class B、GB9254			
		辐射干扰电场强度	符合EN 61204-3 Class B、EN 55011 Class B、GB9254			
	EMS	EN 61204-3 high severity levels				
	安全标准	认证标准 UL: c URus UL60950-1(Recognition)OVC II Pol2 CSA: c URus C22.2 No.60950-1 CCC: GB4943 适用标准 EN: EN60950-1 OVC II Pol2 EAC(TR CU 004 / 2011, TR CU 020 / 2011) RCM(EN61000-6-4)				
		船舶标准	无			
		SEMI标准	无			

\*请确认12页的“条件”。

项目	额定功率 输出电压	25W				
		5V	12V	15V	24V	
效率*	AC115V输入时	80% typ.	84% typ.	85% typ.	86% typ.	
	AC230V输入时	82% typ.	86% typ.	88% typ.	88% typ.	
输入条件	输入电压容许范围*	单相AC85 ~ 264V、DC120 ~ 370V(DC输入时L端子为+极、安全标准在对象范围外)(降额因输入电压而异。请参阅18页的降额曲线。)				
	频率*	50/60Hz(47 ~ 450Hz)				
	电流*	AC115V输入时	0.49A typ.			
		AC230V输入时	0.3A typ.			
	功率因数	—				
	漏电流	AC115V输入时	0.10mA	0.10mA	0.10mA	0.10mA
		AC230V输入时	0.20mA	0.20mA	0.20mA	0.20mA
冲击电流* (25℃、冷启动)	AC115V输入时	16A typ.				
	AC230V输入时	32A typ.				
输出特性	额定输出电流	5A	2.1A	1.7A	1.1A	
	电压可调范围*	-10 ~ +10%(V.ADJ)				
	纹波噪声电压*	AC100V ~ 240V输入时	20mVp-p以下	20mVp-p以下	30mVp-p以下	40mVp-p以下
	静输入变动*	0.5%以下				
	静负载变动*	1.0%以下				
	温度变化	AC100V ~ 240V输入时	0.03%/℃以下			
	启动时间*	AC115V输入时	390ms typ.	340ms typ.	400ms typ.	360ms typ.
		AC230V输入时	360ms typ.	350ms typ.	400ms typ.	360ms typ.
	输出保持时间*	AC115V输入时	17ms typ.	22ms typ.	23ms typ.	21ms typ.
		AC230V输入时	103ms typ.	113ms typ.	117ms typ.	112ms typ.
附带功能	过电流保护	有, 自动复位				
	过电压保护*	有 额定输出电压的115%以上, 断路(断电复位)				
	过热保护	无				
	串联运行	可(最多2台、需要外接二极管)				
	并联运行	不可, 但可备份运行(需要外接二极管)				
	远程传感	无				
	远程控制	无				
	输出指示灯	有(LED, 颜色: 绿)				
绝缘耐压	耐压	AC3kV 1 min(所有输入端子)和(所有输出端子)之间 AC2kV 1 min(所有输入端子)和(⊕)之间 AC1kV 1 min(所有输出端子)和(⊕)之间				
	绝缘电阻	100MΩ以上、DC500V(所有输出端子)和(所有输入端子·⊕)之间				
环境	使用环境温度	-20 ~ +60℃(降额因温度而异。请参阅17页的降额曲线。) (不结冰、凝露)				
	储存温度	-40 ~ +85℃(不结冰、凝露)				
	使用环境湿度	20 ~ 90%RH(储存湿度10 ~ 95%RH)				
	耐振动	10 ~ 55Hz 单振幅0.375mm 3个方向 各2h, 10 ~ 500Hz 单振幅0.26mm 3个方向 各1h				
可靠性	耐冲击	150m/s <sup>2</sup> 6个方向 各3次				
	MTBF*	13.5万小时以上				
构造	期待寿命*	10年以上				
	外形尺寸	请参阅20、23页的“外形尺寸”。				
	重量	250g以下				
标准支持	冷却风扇	无				
	保护构造	—				
	高次谐波抑制	符合EN 61000-3-2、GB17625.1				
	EMI	噪声端子电压	符合EN 61204-3 Class B、EN 55011 Class B、GB9254			
		辐射干扰电场强度	符合EN 61204-3 Class B、EN 55011 Class B、GB9254			
	EMS	EN 61204-3 high severity levels				
	安全标准	认证标准	UL: c URus UL60950-1(Recognition)OVC II Pol2 CSA: c URus C22.2 No.60950-1 CCC: GB4943			
		适用标准	EN: EN60950-1 OVC II Pol2 EAC(TR CU 004 / 2011, TR CU 020 / 2011) RCM(EN61000-6-4)			
船舶标准	无					
SEMI标准	无					

\*请确认12页的“条件”。

项目		额定功率 输出电压	35W				
			5V	12V	15V	24V	
效率 *		AC115V输入时	81% typ.	83% typ.	84% typ.	87% typ.	
		AC230V输入时	81% typ.	84% typ.	84% typ.	87% typ.	
输入条件	输入电压容许范围 *		单相AC85 ~ 264V、DC120 ~ 370V(DC输入时L端子为+极、安全标准在对象范围外)(降额因输入电压而异。请参阅18页的降额曲线。)				
	频率 *		50/60Hz(47 ~ 450Hz)				
	电流 *	AC115V输入时	0.66A typ.				
		AC230V输入时	0.41A typ.				
	功率因数		—				
	漏电流	AC115V输入时	0.15mA	0.15mA	0.15mA	0.15mA	
AC230V输入时		0.30mA	0.25mA	0.25mA	0.25mA		
冲击电流 * (25℃、冷启动)	AC115V输入时	16A typ.					
	AC230V输入时	32A typ.					
输出特性	额定输出电流		7A	3A	2.4A	1.5A	
	电压可调范围 *		-10 ~ +10%(V.ADJ)				
	纹波噪声电压 *		AC100V ~ 240V输入时	80mVp-p以下	90mVp-p以下	90mVp-p以下	80mVp-p以下
	静输入变动 *		0.5%以下				
	静负载变动 *		1.0%以下				
	温度变化		AC100V ~ 240V输入时	0.03%/°C以下			
	启动时间 *	AC115V输入时	750ms typ.	750ms typ.	760ms typ.	770ms typ.	
		AC230V输入时	700ms typ.	690ms typ.	710ms typ.	720ms typ.	
	输出保持时间 *	AC115V输入时	13ms typ.	14ms typ.	14ms typ.	15ms typ.	
		AC230V输入时	74ms typ.	75ms typ.	75ms typ.	79ms typ.	
附带功能	过电流保护		有, 自动复位				
	过电压保护 *		有 额定输出电压的115%以上, 断路(断电复位)				
	过热保护		无				
	串联运行		可(最多2台、需要外接二极管)				
	并联运行		不可, 但可备份运行(需要外接二极管)				
	远程传感		无				
	远程控制		无				
输出指示灯		有(LED, 颜色: 绿)					
绝缘耐压	耐压		AC3kV 1 min(所有输入端子)和(所有输出端子)之间 AC2kV 1 min(所有输入端子)和(⊕)之间 AC1kV 1 min(所有输出端子)和(⊕)之间				
	绝缘电阻		100MΩ以上、DC500V(所有输出端子)和(所有输入端子·⊕)之间				
环境	使用环境温度		-20 ~ +60℃(降额因温度而异。请参阅17页的降额曲线。) (不结冰、凝露)				
	储存温度		-40 ~ +85℃(不结冰、凝露)				
	使用环境湿度		20 ~ 90%RH(储存湿度10 ~ 95%RH)				
	耐振动		10 ~ 55Hz 单振幅0.375mm 3个方向 各2h, 10 ~ 500Hz 单振幅0.26mm 3个方向 各1h				
	耐冲击		150m/s <sup>2</sup> 6个方向 各3次				
可靠性	MTBF *		13.5万小时以上				
	期待寿命 *		10年以上				
构造	外形尺寸		请参阅20、23页的“外形尺寸”。				
	重量		250g以下				
	冷却风扇		无				
	保护构造		—				
标准支持	高次谐波抑制		符合EN 61000-3-2、GB17625.1				
	EMI	噪声端子电压	符合EN 61204-3 Class B、EN 55011 Class B、GB9254				
		辐射干扰电场强度	符合EN 61204-3 Class B、EN 55011 Class B、GB9254				
	EMS		EN 61204-3 high severity levels				
	安全标准	认证标准		UL: c URus UL60950-1(Recognition)OVC II Pol2 CSA: c URus C22.2 No.60950-1 CCC: GB4943			
		适用标准		EN: EN60950-1 OVC II Pol2 EAC(TR CU 004 / 2011, TR CU 020 / 2011) RCM(EN61000-6-4)			
		船舶标准		无			
SEMI标准		无					

\*请确认12页的“条件”。

项目	额定功率 输出电压	50W					
		5V	12V	15V	24V	48V	
效率 *	AC115V输入时	79% typ.	83% typ.	84% typ.	86% typ.	87% typ.	
	AC230V输入时	80% typ.	84% typ.	85% typ.	86% typ.	87% typ.	
输入条件	输入电压容许范围 *	单相AC85 ~ 264V、DC120 ~ 370V(DC输入时L端子为+极、安全标准在对象范围外)(降额因输入电压而异。请参阅18页的降额曲线。)					
	频率 *	50/60Hz(47 ~ 450Hz)					
	电流 *	AC115V输入时	0.97A typ.				
		AC230V输入时	0.59A typ.				
	功率因数	—					
	漏电流	AC115V输入时	0.25mA	0.25mA	0.25mA	0.25mA	0.25mA
AC230V输入时		0.60mA	0.55mA	0.55mA	0.55mA	0.55mA	
冲击电流 * (25℃、冷启动)	AC115V输入时	16A typ.					
	AC230V输入时	32A typ.					
输出特性	额定输出电流	10A	4.2A	3.4A	2.2A	1.1A	
	电压可调范围 *	-10 ~ +10%(V.ADJ)					
	纹波噪声电压 *	AC100V ~ 240V输入时	80mVp-p以下	110mVp-p以下	100mVp-p以下	100mVp-p以下	120mVp-p以下
	静输入变动 *	0.5%以下					
	静负载变动 *	1.0%以下					
	温度变化	AC100V ~ 240V输入时	0.03%/℃以下				
	启动时间 *	AC115V输入时	730ms typ.	730ms typ.	710ms typ.	710ms typ.	770ms typ.
		AC230V输入时	680ms typ.	670ms typ.	610ms typ.	640ms typ.	690ms typ.
	输出保持时间 *	AC115V输入时	12ms typ.	14ms typ.	14ms typ.	14ms typ.	14ms typ.
		AC230V输入时	71ms typ.	77ms typ.	78ms typ.	77ms typ.	80ms typ.
附带功能	过电流保护	有, 自动复位					
	过电压保护 *	有 额定输出电压的115%以上, 断路(断电复位)					
	过热保护	无					
	串联运行	可(最多2台、需要外接二极管)					
	并联运行	不可, 但可备份运行(需要外接二极管)					
	远程传感	无					
	远程控制	无					
输出指示灯	有(LED, 颜色: 绿)						
绝缘耐压	耐压	AC3kV 1 min(所有输入端子)和(所有输出端子)之间 AC2kV 1 min(所有输入端子)和(⊕)之间 AC1kV 1 min(所有输出端子)和(⊕)之间					
	绝缘电阻	100MΩ以上、DC500V(所有输出端子)和(所有输入端子·⊕)之间					
环境	使用环境温度	-20 ~ +60℃(降额因温度而异。请参阅17页的降额曲线。) (不结冰、凝露)					
	储存温度	-40 ~ +85℃(不结冰、凝露)					
	使用环境湿度	20 ~ 90%RH(储存湿度10 ~ 95%RH)					
	耐振动	10 ~ 55Hz 单振幅0.375mm 3个方向 各2h, 10 ~ 500Hz 单振幅0.26mm 3个方向 各1h					
可靠性	耐冲击	150m/s <sup>2</sup> 6个方向 各3次					
	MTBF *	13.5万小时以上					
期待寿命 *	10年以上						
	外形尺寸	请参阅20、24页的“外形尺寸”。					
构造	重量	300g以下					
	冷却风扇	无					
	保护构造	—					
标准支持	高次谐波抑制	符合EN 61000-3-2、GB17625.1					
	EMI	噪声端子电压	符合EN 61204-3 Class B、EN 55011 Class B、GB9254				
		辐射干扰电场强度	符合EN 61204-3 Class B、EN 55011 Class B、GB9254				
	EMS	EN 61204-3 high severity levels					
	安全标准	认证标准 UL: c URus UL60950-1(Recognition)OVC II Pol2 CSA: c URus C22.2 No.60950-1 CCC: GB4943 适用标准 EN: EN60950-1 OVC II Pol2 EAC(TR CU 004 / 2011, TR CU 020 / 2011) RCM(EN61000-6-4)					
		船舶标准	无				
SEMI标准	无						

\*请确认12页的“条件”。

项目	额定功率 输出电压	75W					
		5V	12V	15V	24V	48V	
效率 *	AC115V输入时	75% typ.	83% typ.	84% typ.	87% typ.	87% typ.	
	AC230V输入时	77% typ.	83% typ.	84% typ.	87% typ.	87% typ.	
输入条件	输入电压容许范围 *	单相AC85 ~ 264V、DC120 ~ 370V(DC输入时L端子为+极、安全标准在对象范围外)(降额因输入电压而异。请参阅18页的降额曲线。)					
	频率 *	50/60Hz(47 ~ 450Hz)					
	电流 *	AC115V输入时	1.4A typ.				
		AC230V输入时	0.83A typ.				
	功率因数	—					
	漏电流	AC115V输入时	0.25mA	0.25mA	0.25mA	0.25mA	0.25mA
		AC230V输入时	0.60mA	0.60mA	0.60mA	0.60mA	0.60mA
冲击电流 * (25℃、冷启动)	AC115V输入时	16A typ.					
	AC230V输入时	32A typ.					
输出特性	额定输出电流	14A	6.2A	5A	3.2A	1.6A	
	电压可调范围 *	-10 ~ +10%(V.ADJ)					
	纹波噪声电压 *	AC100V ~ 240V输入时	80mVp-p以下	110mVp-p以下	90mVp-p以下	110mVp-p以下	140mVp-p以下
	静输入变动 *	0.5%以下					
	静负载变动 *	1.0%以下					
	温度变化	AC100V ~ 240V输入时	0.03%/°C以下				
	启动时间 *	AC115V输入时	750ms typ.	720ms typ.	730ms typ.	750ms typ.	700ms typ.
		AC230V输入时	710ms typ.	680ms typ.	690ms typ.	690ms typ.	730ms typ.
	输出保持时间 *	AC115V输入时	12ms typ.	13ms typ.	13ms typ.	14ms typ.	15ms typ.
		AC230V输入时	75ms typ.	74ms typ.	74ms typ.	76ms typ.	78ms typ.
附带功能	过电流保护	有, 自动复位					
	过电压保护 *	有 额定输出电压的115%以上, 断路(断电复位)					
	过热保护	无					
	串联运行	可(最多2台、需要外接二极管)					
	并联运行	不可, 但可备份运行(需要外接二极管)					
	远程传感	无					
	远程控制	无					
	输出指示灯	有(LED, 颜色: 绿)					
绝缘耐压	耐压	AC3kV 1 min(所有输入端子)和(所有输出端子)之间					
		AC2kV 1 min(所有输入端子)和(⊕)之间					
AC1kV 1 min(所有输出端子)和(⊕)之间							
绝缘电阻	100MΩ以上、DC500V(所有输出端子)和(所有输入端子·⊕)之间						
环境	使用环境温度	-20 ~ +60℃(降额因温度而异。请参阅17页的降额曲线。) (不结冰、凝露)					
	储存温度	-40 ~ +85℃(不结冰、凝露)					
	使用环境湿度	20 ~ 90%RH(储存湿度10 ~ 95%RH)					
	耐振动	10 ~ 55Hz 单振幅0.375mm 3个方向 各2h, 10 ~ 500Hz 单振幅0.26mm 3个方向 各1h					
	耐冲击	150m/s <sup>2</sup> 6个方向 各3次					
可靠性	MTBF *	13.5万小时以上					
	期待寿命 *	10年以上					
构造	外形尺寸	请参阅21、24页的“外形尺寸”。					
	重量	350g以下					
	冷却风扇	无					
	保护构造	—					
标准支持	高次谐波抑制	符合EN 61000-3-2、GB17625.1					
	EMI	噪声端子电压	符合EN 61204-3 Class B、EN 55011 Class B、GB9254				
		辐射干扰电场强度	符合EN 61204-3 Class B、EN 55011 Class B、GB9254				
	EMS	EN 61204-3 high severity levels					
	安全标准	认证标准 UL: c URus UL60950-1(Recognition)OVC II Pol2 CSA: c URus C22.2 No.60950-1 CCC: GB4943 适用标准 EN: EN60950-1 OVC II Pol2 EAC(TR CU 004 / 2011, TR CU 020 / 2011) RCM(EN61000-6-4)					
		船舶标准	无				
		SEMI标准	无				

\*请确认12页的“条件”。



项目		额定功率 输出电压	100W						
			5V	12V	15V	24V	36V	48V	
效率*		AC115V输入时	80% typ.	82% typ.	83% typ.	85% typ.	86% typ.	87% typ.	
		AC230V输入时	81% typ.	83% typ.	84% typ.	87% typ.	87% typ.	88% typ.	
输入条件	输入电压容许范围*		单相AC85~132V、单相AC176~264V、DC248~373V 开关切换方式 (DC输入时L端子为+极、安全标准在对象范围外)(降额因输入电压而异。请参阅18页的降额曲线。)						
	频率*		50/60Hz(47~450Hz)						
	电流*	AC115V输入时	2A typ.						
		AC230V输入时	1.1A typ.						
	功率因数		—						
	漏电流	AC115V输入时	0.35mA	0.35mA	0.35mA	0.35mA	0.40mA	0.40mA	
		AC230V输入时	0.60mA	0.55mA	0.60mA	0.50mA	0.60mA	0.60mA	
冲击电流* (25℃、冷启动)	AC115V输入时	32A typ.							
	AC230V输入时	32A typ.							
额定输出电流		20A	8.5A	7A	4.5A	2.8A	2.3A		
电压可调范围*		-10~+10%(V.ADJ)							
输出特性	纹波噪声电压*	AC100V~120V/ AC200V~240V输入时	70mVp-p以下	100mVp-p以下	70mVp-p以下	120mVp-p以下	90mVp-p以下	120mVp-p以下	
	静输入变动*		0.5%以下						
	静负载变动*		1.0%以下						
	温度变化	AC100V~120V/ AC200V~240V输入时	0.03%/℃以下						
	启动时间*	AC115V输入时	710ms typ.	440ms typ.	440ms typ.	430ms typ.	450ms typ.	430ms typ.	
		AC230V输入时	720ms typ.	700ms typ.	720ms typ.	660ms typ.	690ms typ.	660ms typ.	
	输出保持时间*	AC115V输入时	23ms typ.	37ms typ.	36ms typ.	34ms typ.	36ms typ.	34ms typ.	
AC230V输入时		29ms typ.	40ms typ.	39ms typ.	39ms typ.	41ms typ.	38ms typ.		
附带功能	过电流保护		有, 自动复位						
	过电压保护*		有 额定输出电压的115%以上, 断路(断电复位)						
	过热保护		无						
	串联运行		可(最多2台、需要外接二极管)						
	并联运行		不可, 但可备份运行(需要外接二极管)						
	远程传感		无						
	远程控制		无						
	输出指示灯		有(LED, 颜色: 绿)						
绝缘耐压	耐压		AC3kV 1 min(所有输入端子)和(所有输出端子)之间 AC2kV 1 min(所有输入端子)和(⊕)之间 AC1kV 1 min(所有输出端子)和(⊕)之间						
	绝缘电阻		100MΩ以上、DC500V(所有输出端子)和(所有输入端子·⊕)之间						
	使用环境温度		-20~+60℃(降额因温度而异。请参阅17页的降额曲线。) (不结冰、凝露)						
环境	储存温度		-40~+85℃(不结冰、凝露)						
	使用环境湿度		20~90%RH(储存湿度10~95%RH)						
	耐振动		10~55Hz 单振幅0.375mm 3个方向 各2h, 10~500Hz 单振幅0.26mm 3个方向 各1h						
	耐冲击		150m/s <sup>2</sup> 6个方向 各3次						
可靠性	MTBF*		13.5万小时以上						
	期待寿命*		10年以上						
构造	外形尺寸		请参阅21、24页的“外形尺寸”。						
	重量		400g以下						
	冷却风扇		无						
	保护构造		—						
标准支持	高次谐波抑制		符合EN 61000-3-2、GB17625.1						
	EMI	噪声端子电压	符合EN 61204-3 Class B、EN 55011 Class B、GB9254						
		辐射干扰电场强度	符合EN 61204-3 Class B、EN 55011 Class B、GB9254						
	EMS		EN 61204-3 high severity levels						
	安全标准	认证标准		UL: c URus UL60950-1(Recognition)OVC II Pol2 CSA: c URus C22.2 No.60950-1 CCC: GB4943 适用标准 EN: EN60950-1 OVC II Pol2 EAC(TR CU 004 / 2011, TR CU 020 / 2011) RCM(EN61000-6-4)					
		船舶标准		无					
		SEMI标准		无					

\*请确认12页的“条件”。



项目	额定功率 输出电压	150W						
		5V	12V	15V	24V	36V	48V	
效率 *	AC115V输入时	81% typ.	84% typ.	85% typ.	86% typ.	86% typ.	87% typ.	
	AC230V输入时	82% typ.	85% typ.	86% typ.	87% typ.	87% typ.	88% typ.	
输入条件	输入电压容许范围 *	单相AC90 ~ 132V、单相AC180 ~ 264V、DC254 ~ 373V 开关切换方式 (DC输入时L端子为+极、安全标准在对象范围外)(降额因输入电压而异。请参阅18页的降额曲线。)						
	频率 *	50/60Hz(47 ~ 450Hz)						
	电流 *	AC115V输入时	2.8A typ.					
		AC230V输入时	1.6A typ.					
	功率因数	—						
	漏电流	AC115V输入时	0.50mA	0.50mA	0.50mA	0.50mA	0.40mA	0.50mA
		AC230V输入时	0.75mA	0.75mA	0.75mA	0.70mA	0.60mA	0.70mA
冲击电流 * (25℃、冷启动)	AC115V输入时	32A typ.						
	AC230V输入时	32A typ.						
输出特性	额定输出电流	26A	12.5A	10A	6.5A	4.3A	3.3A	
	电压可调范围 *	- 10 ~ + 10%(V.ADJ)						
	纹波噪声电压 *	AC100V ~ 120V/ AC200V ~ 240V输入时	50mVp-p以下	90mVp-p以下	110mVp-p以下	100mVp-p以下	200mVp-p以下	120mVp-p以下
		静输入变动 *	0.5%以下					
	静负载变动 *	1.0%以下						
	温度变化	AC100V ~ 120V/ AC200V ~ 240V输入时	0.03%/°C以下					
	启动时间 *	AC115V输入时	770ms typ.	730ms typ.	740ms typ.	770ms typ.	730ms typ.	760ms typ.
		AC230V输入时	750ms typ.	720ms typ.	730ms typ.	760ms typ.	720ms typ.	750ms typ.
	输出保持时间 *	AC115V输入时	29ms typ.	24ms typ.	27ms typ.	23ms typ.	23ms typ.	21ms typ.
		AC230V输入时	35ms typ.	30ms typ.	31ms typ.	28ms typ.	29ms typ.	27ms typ.
附带功能	过电流保护	有, 自动复位						
	过电压保护 *	有 额定输出电压的115%以上, 断路(断电复位)						
	过热保护	无						
	串联运行	可(最多2台、需要外接二极管)						
	并联运行	不可, 但可备份运行(需要外接二极管)						
	远程传感	无						
	远程控制	无						
输出指示灯	有(LED, 颜色: 绿)							
绝缘耐压	耐压	AC3kV 1 min(所有输入端子)和(所有输出端子)之间						
		AC2kV 1 min(所有输入端子)和(⊕)之间						
	绝缘电阻	AC1kV 1 min(所有输出端子)和(⊕)之间						
环境	使用环境温度	- 20 ~ + 60°C(降额因温度而异。请参阅17页的降额曲线。) (不结冰、凝露)						
	储存温度	- 40 ~ + 85°C(不结冰、凝露)						
	使用环境湿度	20 ~ 90%RH(储存湿度10 ~ 95%RH)						
	耐振动	10 ~ 55Hz 单振幅0.375mm 3个方向 各2h, 10 ~ 500Hz 单振幅0.26mm 3个方向 各1h						
	耐冲击	150m/s <sup>2</sup> 6个方向 各3次						
可靠性	MTBF *	13.5万小时以上						
	期待寿命 *	10年以上						
构造	外形尺寸	请参阅21、24页的“外形尺寸”。						
	重量	500g以下						
	冷却风扇	无						
	保护构造	—						
标准支持	高次谐波抑制	符合EN 61000-3-2、GB17625.1						
	EMI	噪声端子电压	符合EN 61204-3 Class B、EN 55011 Class B、GB9254					
		辐射干扰电场强度	符合EN 61204-3 Class B、EN 55011 Class B、GB9254					
	EMS	EN 61204-3 high severity levels						
	安全标准	认证标准	UL: c URus UL60950-1(Recognition)OVC II Pol2 CSA: c URus C22.2 No.60950-1 CCC: GB4943					
		适用标准	EN: EN60950-1 OVC II Pol2 EAC(TR CU 004 / 2011, TR CU 020 / 2011) RCM(EN61000-6-4)					
		船舶标准	无					
SEMI标准	无							

\*请确认12页的“条件”。

项目		额定功率 输出电压	200W					
			5V	12V	24V	36V	48V	
效率 *		AC115V输入时	81% typ.	85% typ.	88% typ.	89% typ.	88% typ.	
		AC230V输入时	81% typ.	87% typ.	88% typ.	90% typ.	90% typ.	
输入条件	输入电压容许范围 *		单相AC90 ~ 132V、单相AC180 ~ 264V、DC254 ~ 373V 开关切换方式 (DC输入时L端子为+极、安全标准在对象范围外)(降额因输入电压而异。请参阅18页的降额曲线。)					
	频率 *		50/60Hz(47 ~ 450Hz)					
	电流 *	AC115V输入时	4A typ.					
		AC230V输入时	2.3A typ.					
	功率因数		—					
	漏电流	AC115V输入时	0.35mA	0.25mA	0.40mA	0.20mA	0.40mA	
		AC230V输入时	0.60mA	0.50mA	0.75mA	0.45mA	0.80mA	
冲击电流 * (25℃、冷启动)	AC115V输入时	16A typ.						
	AC230V输入时	32A typ.						
额定输出电流		40A	17A	8.8A	5.9A	4.43A		
电压可调范围 *		-10 ~ +10%(V.ADJ)						
输出特性	纹波噪声电压 *	AC100V ~ 120V/ AC200V ~ 240V输入时	60mVp-p以下	60mVp-p以下	110mVp-p以下	130mVp-p以下	120mVp-p以下	
	静输入变动 *		0.5%以下					
	静负载变动 *		1.0%以下					
	温度变化	AC100V ~ 120V/ AC200V ~ 240V输入时	0.03%/℃以下					
	启动时间 *	AC115V输入时	620ms typ.	630ms typ.	580ms typ.	630ms typ.	620ms typ.	
		AC230V输入时	600ms typ.	610ms typ.	550ms typ.	600ms typ.	600ms typ.	
	输出保持时间 *	AC115V输入时	32ms typ.	30ms typ.	38ms typ.	30ms typ.	31ms typ.	
AC230V输入时		37ms typ.	35ms typ.	45ms typ.	37ms typ.	37ms typ.		
附带功能	过电流保护		有, 自动复位					
	过电压保护 *		有 额定输出电压的115%以上, 断路(断电复位)					
	过热保护		无					
	串联运行		可(最多2台、需要外接二极管)					
	并联运行		不可, 但可备份运行(需要外接二极管)					
	远程传感		无					
	远程控制		无					
输出指示灯		有(LED, 颜色: 绿)						
绝缘耐压	耐压		AC3kV 1 min(所有输入端子)和(所有输出端子)之间 AC2kV 1 min(所有输入端子)和(⊕)之间 AC1kV 1 min(所有输出端子)和(⊕)之间					
	绝缘电阻		100MΩ以上、DC500V(所有输出端子)和(所有输入端子·⊕)之间					
	使用环境温度		-20 ~ +50℃(降额因温度而异。请参阅17页的降额曲线。) (不结冰、凝露)					
环境	储存温度		-40 ~ +85℃(不结冰、凝露)					
	使用环境湿度		20 ~ 90%RH(储存湿度10 ~ 95%RH)					
	耐振动		10 ~ 55Hz 单振幅0.375mm 3个方向 各2h, 10 ~ 500Hz 单振幅0.26mm 3个方向 各1h					
	耐冲击		150m/s <sup>2</sup> 6个方向 各3次					
可靠性	MTBF *		13.5万小时以上					
	期待寿命 *		10年以上					
构造	外形尺寸		请参阅22、25页的“外形尺寸”。					
	重量		700g以下					
	冷却风扇		无					
	保护构造		—					
标准支持	高次谐波抑制		—					
	EMI	噪声端子电压	符合EN 61204-3 Class A、EN 55011 Class A					
		辐射干扰电场强度	符合EN 61204-3 Class A、EN 55011 Class A					
	EMS		EN 61204-3 high severity levels					
	安全标准	认证标准		UL: c URus UL60950-1(Recognition)OVC II Pol2 CSA: c URus C22.2 No.60950-1				
		适用标准		EN: EN60950-1 OVC II Pol2 EAC(TR CU 004 / 2011, TR CU 020 / 2011) RCM(EN61000-6-4)				
		船舶标准		无				
SEMI标准		无						

\*请确认12页的“条件”。

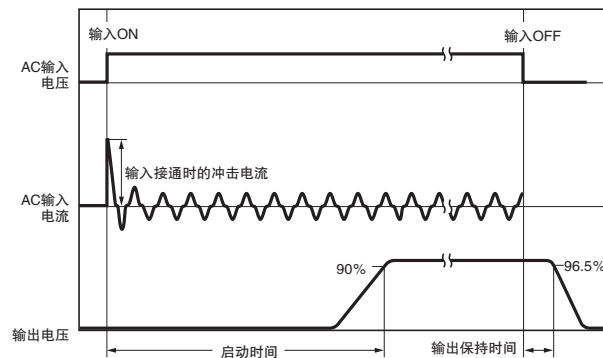
项目	额定功率 输出电压	350W					
		5V	12V	24V	36V	48V	
效率 *	AC115V输入时	77% typ.	83% typ.	86% typ.	87% typ.	87% typ.	
	AC230V输入时	78% typ.	85% typ.	88% typ.	88% typ.	88% typ.	
输入条件	输入电压容许范围 *	单相AC90 ~ 132V、单相AC180 ~ 264V、DC254 ~ 373V 开关切换方式 (DC输入时L端子为+极、安全标准在对象范围外)(降额因输入电压而异。请参阅18页的降额曲线。)					
	频率 *	50/60Hz(47 ~ 450Hz)					
	电流 *	AC115V输入时	6.4A typ.				
		AC230V输入时	3.5A typ.				
	功率因数	—					
	漏电流	AC115V输入时	0.40mA	0.40mA	0.40mA	0.40mA	0.40mA
AC230V输入时		0.75mA	0.80mA	0.75mA	0.80mA	0.80mA	
冲击电流 * (25℃、冷启动)	AC115V输入时	16A typ.					
	AC230V输入时	32A typ.					
输出特性	额定输出电流	60A	29A	14.6A	9.7A	7.32A	
	电压可调范围 *	-10 ~ +10%(V.ADJ)					
	纹波噪声电压 *	AC100V ~ 120V/ AC200V ~ 240V输入时	110mVp-p以下	130mVp-p以下	120mVp-p以下	180mVp-p以下	180mVp-p以下
		静输入变动 *	0.5%以下				
	静负载变动 *	2.0%以下		1.0%以下			
	温度变化	AC100V ~ 120V/ AC200V ~ 240V输入时	0.03%/°C以下				
		启动时间 *	AC115V输入时	610ms typ.	620ms typ.	580ms typ.	610ms typ.
	AC230V输入时		570ms typ.	590ms typ.	560ms typ.	590ms typ.	590ms typ.
	输出保持时间 *	AC115V输入时	25ms typ.	18ms typ.	17ms typ.	19ms typ.	19ms typ.
		AC230V输入时	31ms typ.	25ms typ.	23ms typ.	25ms typ.	24ms typ.
附带功能	过电流保护	有, 自动复位					
	过电压保护 *	有 额定输出电压的115%以上, 断路(断电复位)					
	过热保护	有 断路(断电复位)(冷却风扇异常时的过热保护)					
	串联运行	可(最多2台、需要外接二极管)					
	并联运行	不可, 但可备份运行(需要外接二极管)					
	远程传感	无					
	远程控制	无					
绝缘耐压	输出指示灯	有(LED, 颜色: 绿)					
	耐压	AC3kV 1 min(所有输入端子)和(所有输出端子)之间					
		AC2kV 1 min(所有输入端子)和(⊕)之间					
绝缘电阻	AC1kV 1 min(所有输出端子)和(⊕)之间						
环境	使用环境温度	-20 ~ +60℃(降额因温度而异。请参阅17页的降额曲线。) (不结冰、凝露)					
	储存温度	-40 ~ +85℃(不结冰、凝露)					
	使用环境湿度	20 ~ 90%RH(储存湿度10 ~ 95%RH)					
	耐振动	10 ~ 55Hz 单振幅0.375mm 3个方向 各2h, 10 ~ 500Hz 单振幅0.26mm 3个方向 各1h					
	耐冲击	150m/s <sup>2</sup> 6个方向 各3次					
可靠性	MTBF *	13.5万小时以上					
	期待寿命 *	10年以上					
构造	外形尺寸	请参阅22、25页的“外形尺寸”。					
	重量	800g以下					
	冷却风扇	有(内部温度的ON/OFF控制)					
标准支持	保护构造	—					
	高次谐波抑制	—					
	EMI	噪声端子电压	符合EN 61204-3 Class A、EN 55011 Class A				
		辐射干扰电场强度	符合EN 61204-3 Class A、EN 55011 Class A				
	EMS	EN 61204-3 high severity levels					
	安全标准	认证标准 UL: c URus UL60950-1(Recognition)OVC II Pol2 CSA: c URus C22.2 No.60950-1 适用标准 EN: EN60950-1 OVC II Pol2 EAC(TR CU 004 / 2011, TR CU 020 / 2011) RCM(EN61000-6-4)					
		船舶标准	无				
SEMI标准	无						

\*请确认12页的“条件”。

## 条件

效率		额定输出电压和额定输出电流时的值。
输入条件	输入电压容许范围	有些变频器的输出规格中,虽然输出频率标记为50/60Hz,但是可能会因电源内部的温度上升而导致冒烟、烧损,因此请勿将变频器的输出用作电源。输入连接UPS时,请勿连接矩形波输出设备。
	频率	
	电流	
	冲击电流	
输出特性	电压可调范围	V.ADJ的电位器操作能使电压上升至电压可调范围的+10%以上。输出电压可调时,请注意确认电源的输出电压,以免使负载损坏。
	纹波噪声电压	额定输出电压和额定输出电流时的值。使用环境温度为25℃时。
	静输入变动	额定输出电压和额定输出电流时,使输入电压慢慢地在容许输入电压范围内变化时的输出电压最大变化值。
	静负载变动	输入电压在容许输入电压范围内时,使输出电流在0A~额定输出电流的范围内变化时的值。
	启动时间	额定输出电压和额定输出电流时的值。25℃、冷启动。请参阅下图。
	输出保持时间	额定输出电压和额定输出电流时的值。请参阅下图。
	附带功能	过电压保护
可靠性	MTBF	MTBF是基于JEITA RCR-9102计算所得的值。
	期待寿命	请参阅39页的“以预防维护为目的的更换时间和定期更换的建议”。

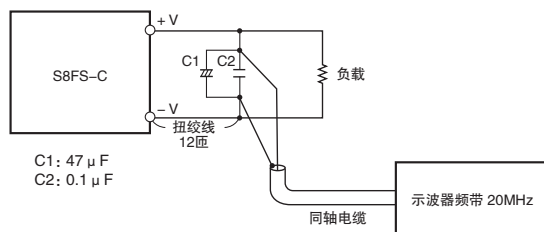
### ●冲击电流、启动时间、输出保持时间



注. 冗余运行时,将流入通常数倍的冲击电流。特别要仔细确认保险丝的熔断特性和断路器的动作特性并加以选用,避免因冲击电流导致外接保险丝熔断或断路器启动。

### ●纹波噪声电压

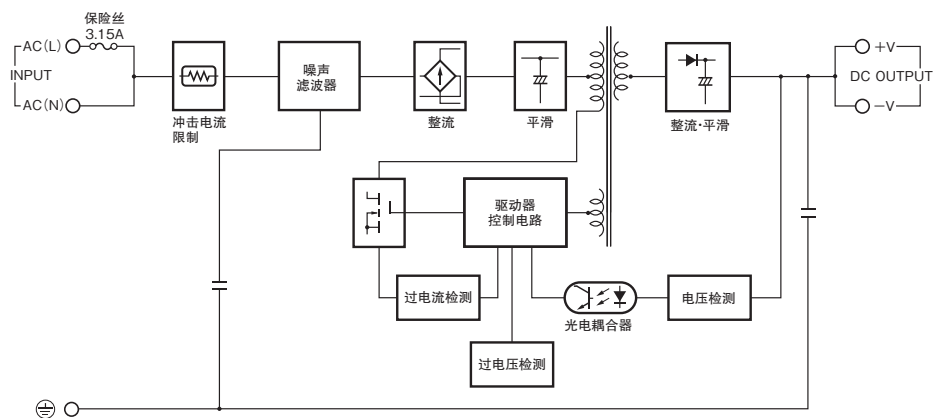
规格参数中的纹波噪声电压是通过下图的测量电路测定的值。



连接

框图

S8FS-C015□□□(15W)

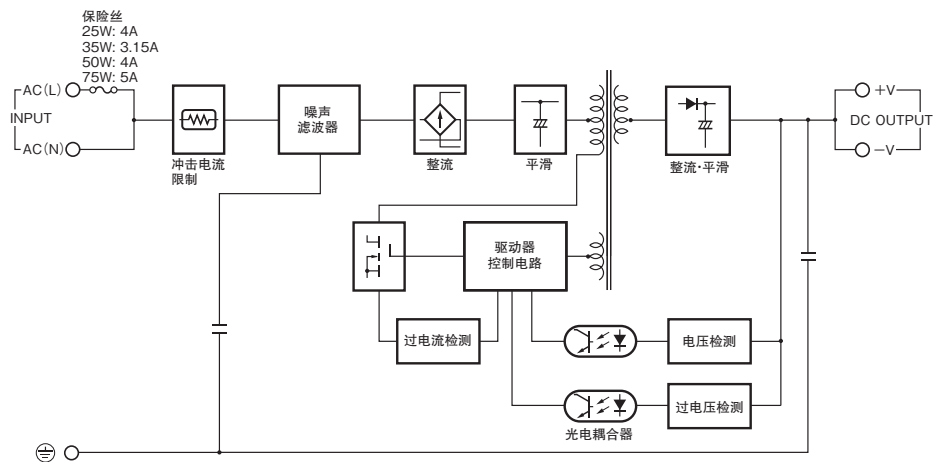


S8FS-C025□□□(25W)

S8FS-C035□□□(35W)

S8FS-C050□□□(50W)

S8FS-C075□□□(75W)



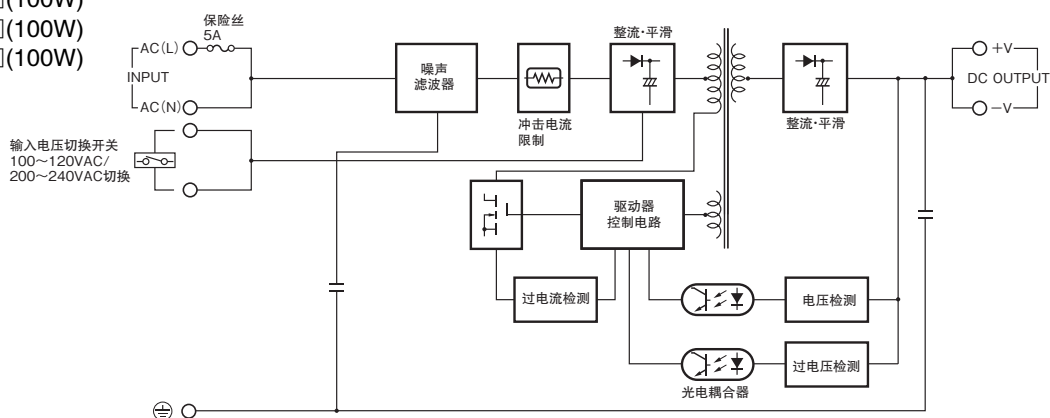
S8FS-C10012□(100W)

S8FS-C10015□(100W)

S8FS-C10024□(100W)

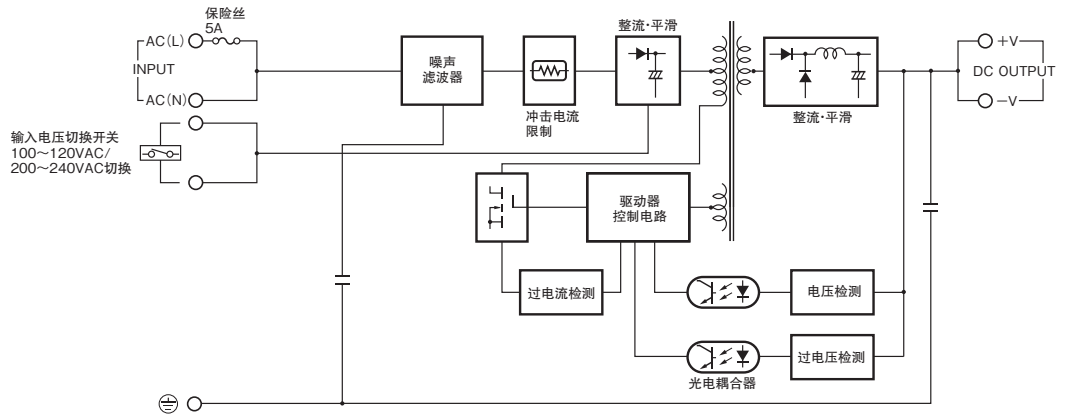
S8FS-C10036□(100W)

S8FS-C10048□(100W)

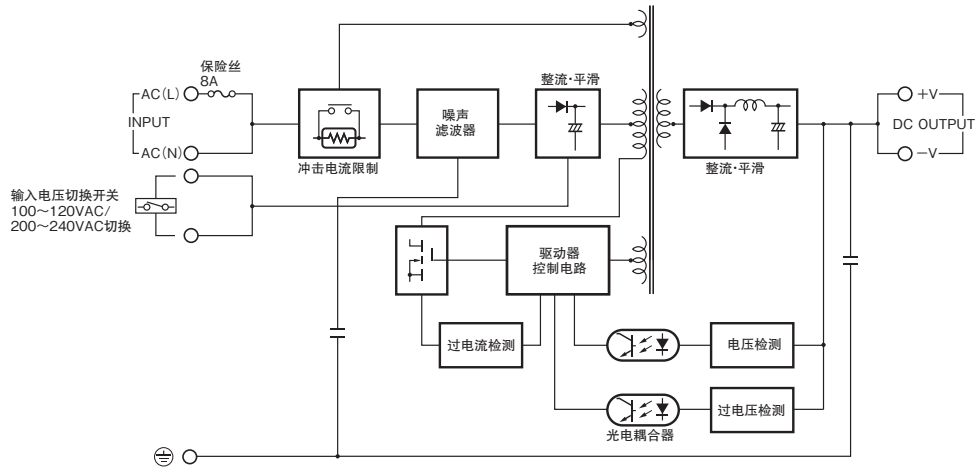


# S8FS-C

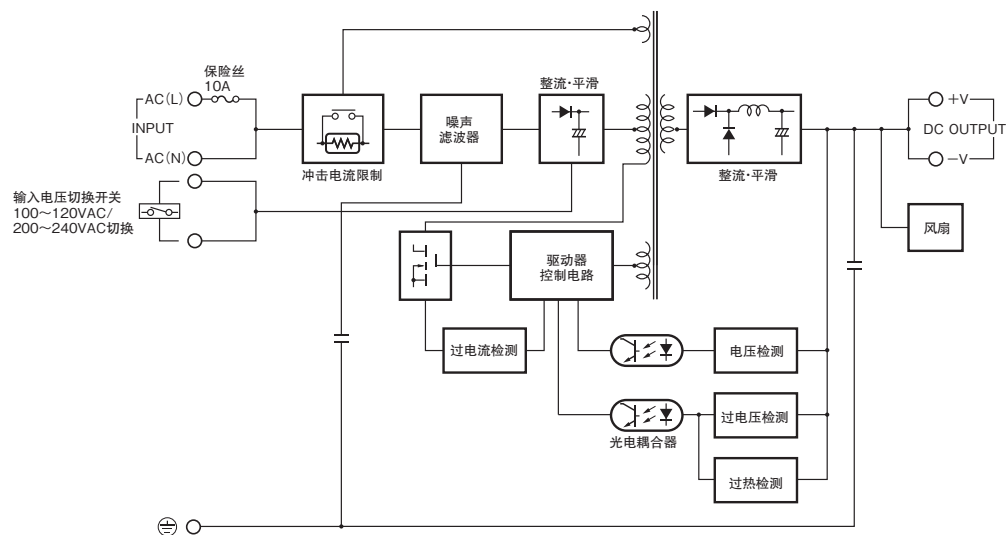
S8FS-C10005□(100W)  
S8FS-C150□□□(150W)



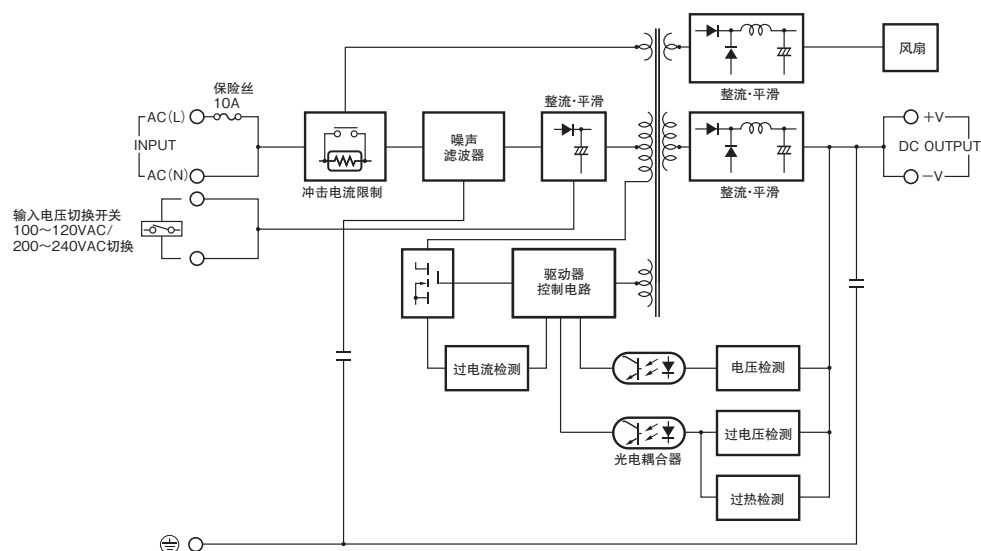
S8FS-C200□□□(200W)



S8FS-C35024□(350W)



S8FS-C35005□(350W)  
 S8FS-C35012□(350W)  
 S8FS-C35036□(350W)  
 S8FS-C35048□(350W)





# S8FS-C

## 结构、各部分名称

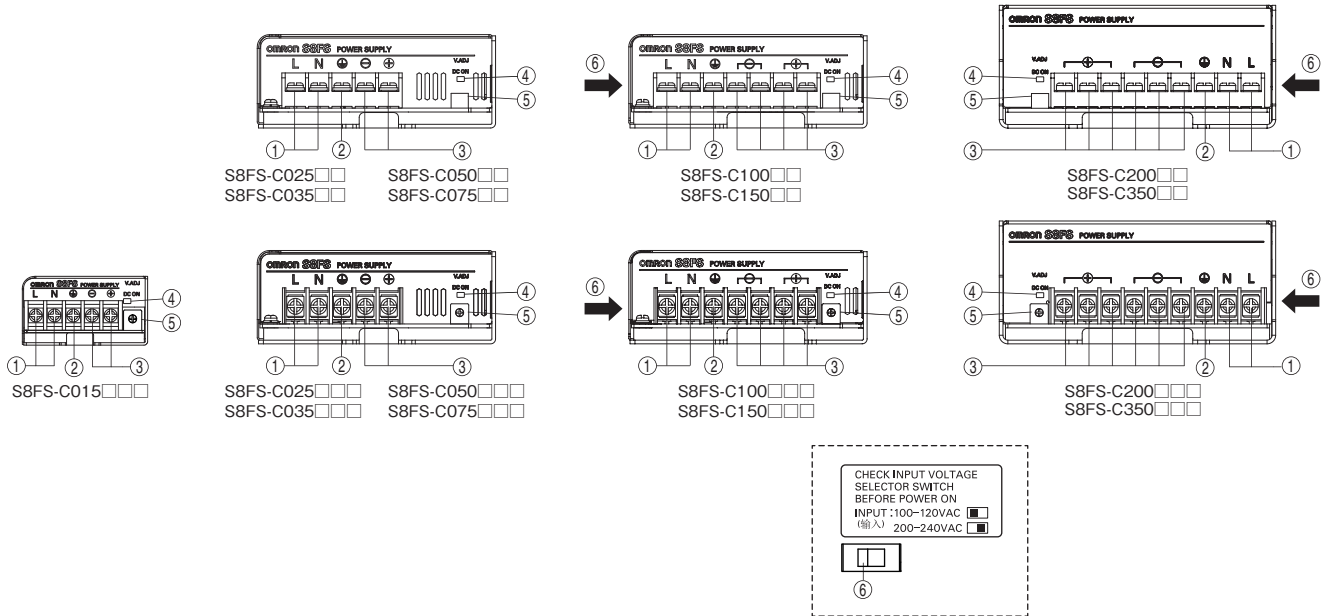
### 各部分名称和功能

15W型

25W/35W/50W/75W型

100W/150W型

200W/350W型



编号	名称	功能
①	输入端子(L)、(N)	连接输入线。*1
②	PE(保护接地)端子(⊕)	连接地线。*2
③	直流输出端子(-V)、(+V)	连接负载线。
④	输出指示灯(DC ON: 绿)	直流输出ON时点亮(绿)。
⑤	输出电压微调器(V.ADJ)	调整输出电压。
⑥	输入电压切换开关	进行输入电压的切换。*3、*4

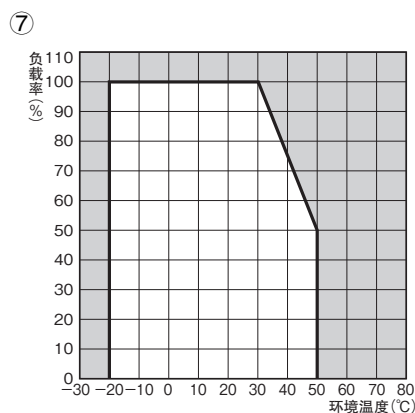
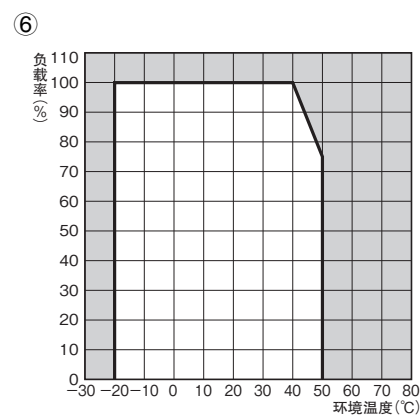
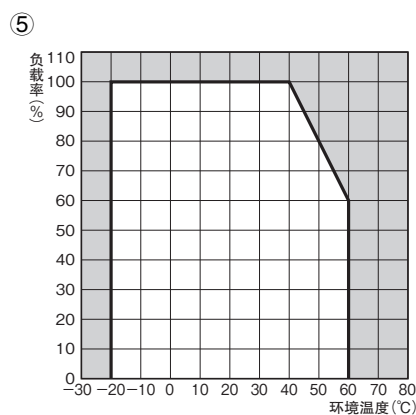
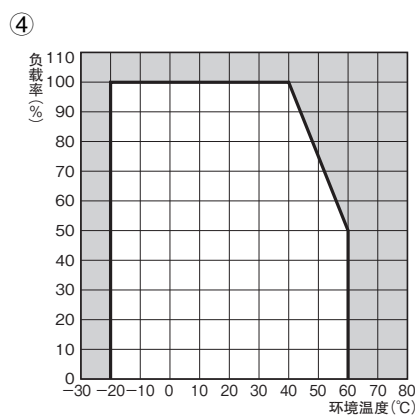
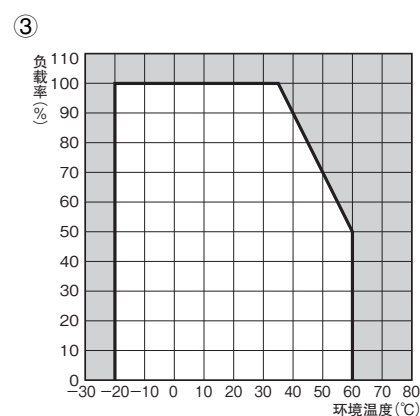
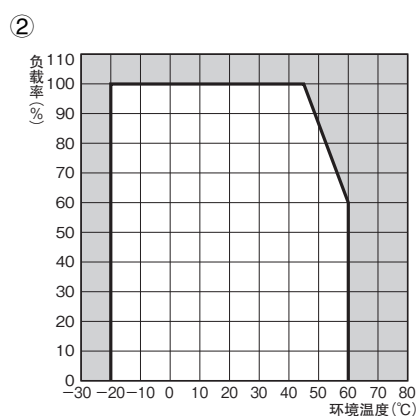
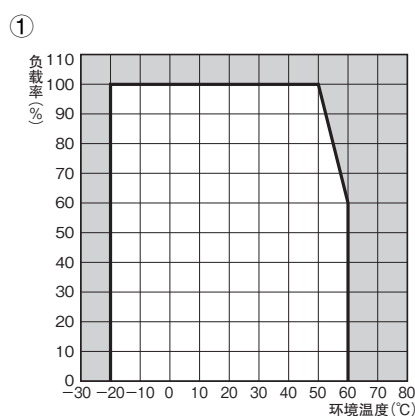
\*1. 保险丝内置在L侧。DC输入时请将(L)侧作为(+)极。  
 \*2. 由于是安全标准中规定的PE(保护接地)端子, 请务必接地。  
 \*3. 仅100W/150W/200W/350W适用。  
 \*4. 请参阅36页“请正确使用”的“●输入电压切换开关”。

## 特性数据

## ●降额曲线

&lt;不同环境温度下的降额&gt;

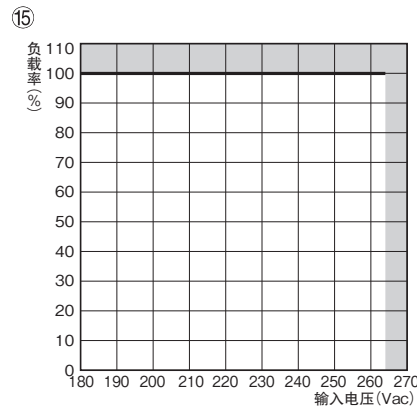
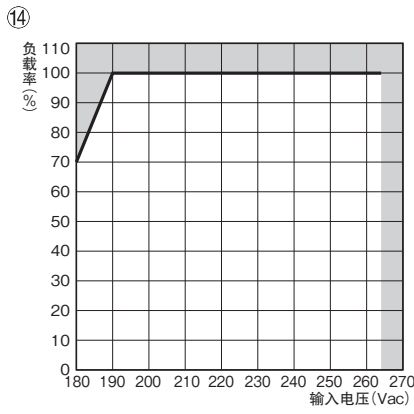
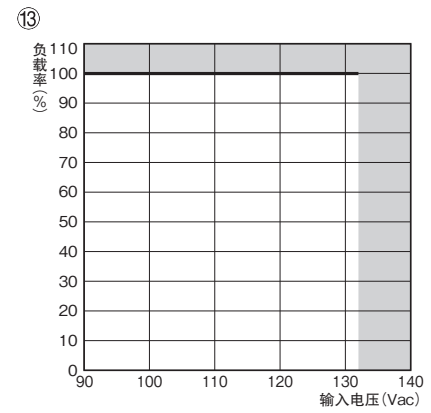
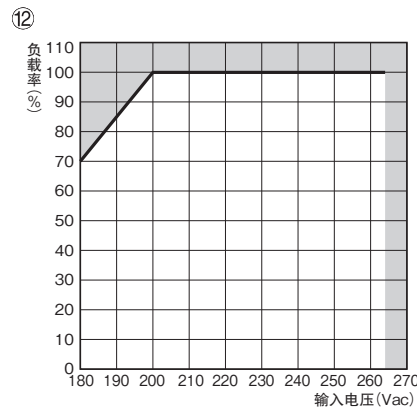
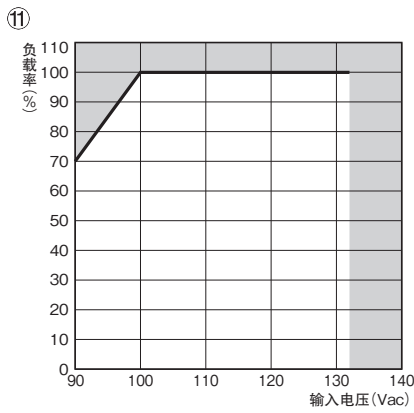
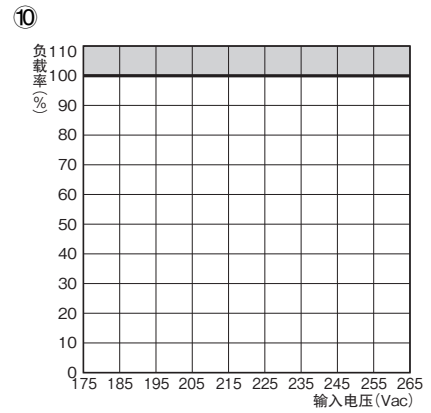
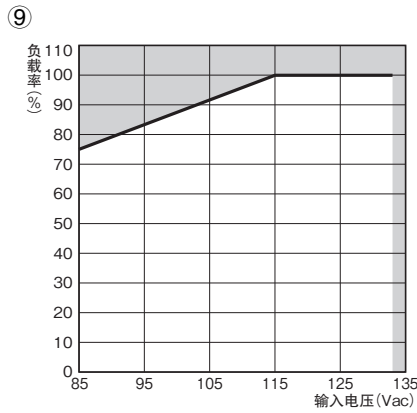
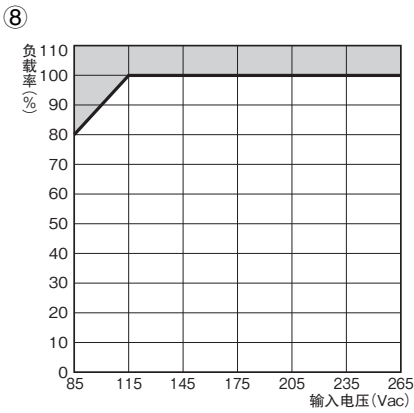
输出电压	功率	15W	25W	35W	50W	75W	100W	150W	200W	350W
5V			②			③	④	⑤	⑦	①
12V		①	①	①	①	①	②	①	⑥	①
15V	—								—	
24V	—								—	
36V		—	—	—	—	—		⑥	①	
48V		—	—	—	①	①				



注. 内部零件偶尔可能发生老化或损坏。请只使用标准安装。  
请勿在超过降额范围的状态下使用。

## < 不同输入电压下的降额 >

功率 输出电压	15W	25W	35W	50W	75W	100W	150W	200W	350W
5V								⑪ ⑭	⑪ ⑮
12V	⑧	⑧	⑧	⑧	⑧			—	—
15V						⑨ ⑩	⑪ ⑫		
24V									
36V	—	—	—	—	—			⑬ ⑮	⑪ ⑮
48V	—	—	—	⑧	⑧				

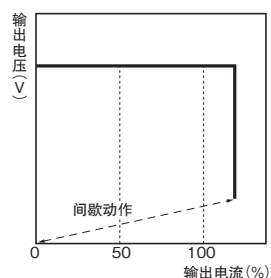


注. 内部零件偶尔可能发生老化或损坏。请只使用标准安装。  
请勿在超过降额范围的状态下使用。

### ●过电流保护

当负载电流超过额定电流的105%时，将自动降低输出电压，保护产品本身免受短路电流及过电流的损害。

过电流状态解除后，输出电压将自动恢复到正常状态。



注1. 若在短路或过电流状态下继续使用，偶尔可能会导致内部零件老化及损坏。请勿连续使用10秒以上。

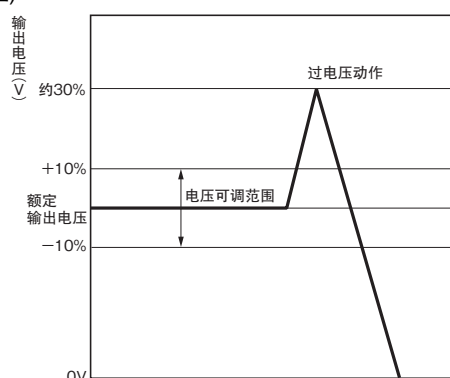
2. 考虑到内部零件万一老化或损坏带来的危害，请勿在负侧频繁发生冲击电流及过载状态的用途中使用。

### ●过电压保护

检测过电压，避免因产品内部反馈电路故障等原因向负载施加过高的电压。输出高于额定输出电压的约115%的过电压时，即切断输出电压。

需复位时，先将输入电源OFF，至少等待3分钟后重新接通电源。

(参考值)



注: 重新接通输入电源之前请务必排除故障原因。

### ●过热保护(仅S8FS-C350□□□)

因风扇停止等原因导致产品内部温度升高时，过热保护电路启动，以保护内部元件。

需复位时，先将输入电源OFF，至少等待3分钟后重新接通电源。

# S8FS-C

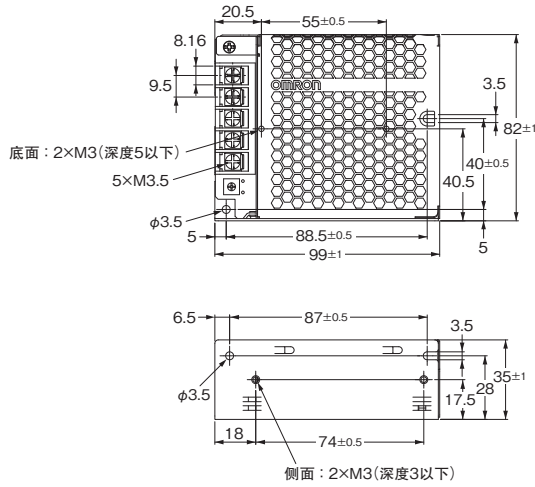
## 外形尺寸

(单位: mm)

本体

● 卧式端子台型

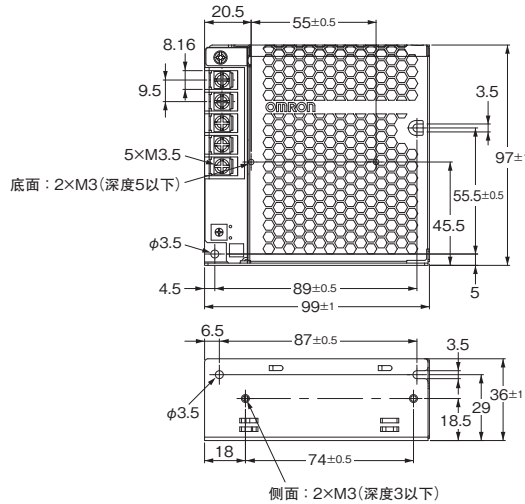
### S8FS-C025□□(25W)



安装孔加工尺寸

	使用产品本体的 安装孔	使用产品本体的 螺丝孔
底面 安装	2×M3 40±0.5 88.5±0.5	2×φ3.5 55±0.5
侧面 安装	2×M3 87±0.5	2×φ3.5 74±0.5

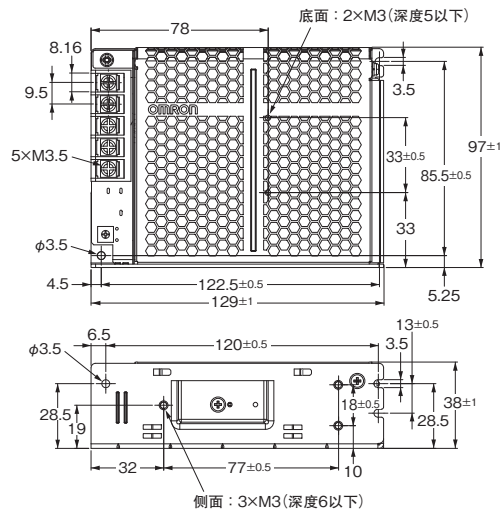
### S8FS-C035□□(35W)



安装孔加工尺寸

	使用产品本体的 安装孔	使用产品本体的 螺丝孔
底面 安装	2×M3 55.5±0.5 89±0.5	2×φ3.5 55±0.5
侧面 安装	2×M3 87±0.5	2×φ3.5 74±0.5

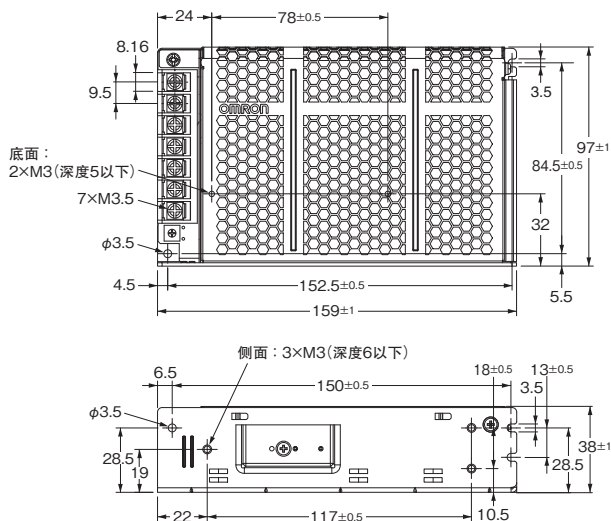
### S8FS-C050□□(50W)



安装孔加工尺寸

	使用产品本体的 安装孔	使用产品本体的 螺丝孔
底面 安装	2×M3 85.5±0.5 122.5±0.5	2×φ3.5 33±0.5
侧面 安装	3×M3 120±0.5 13±0.5	3×φ3.5 18±0.5 9±0.5 77±0.5

S8FS-C075□□(75W)  
S8FS-C100□□(100W)

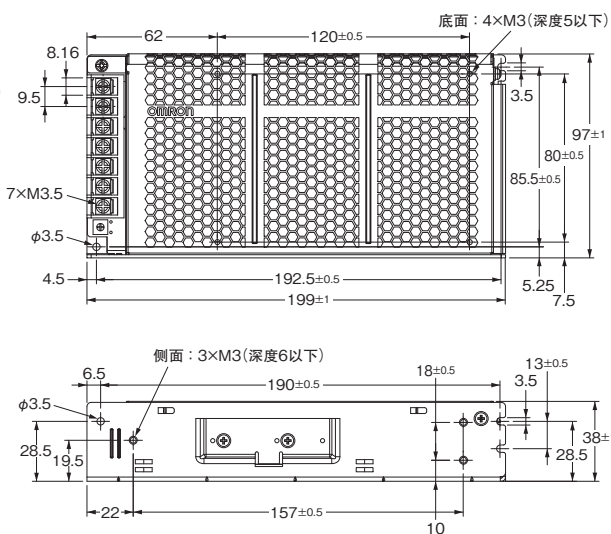


注. 图为100W。  
75W的端子数为5。

安装孔加工尺寸

	使用产品本体的 安装孔	使用产品本体的 螺丝孔
底面 安装		
侧面 安装		

S8FS-C150□□(150W)

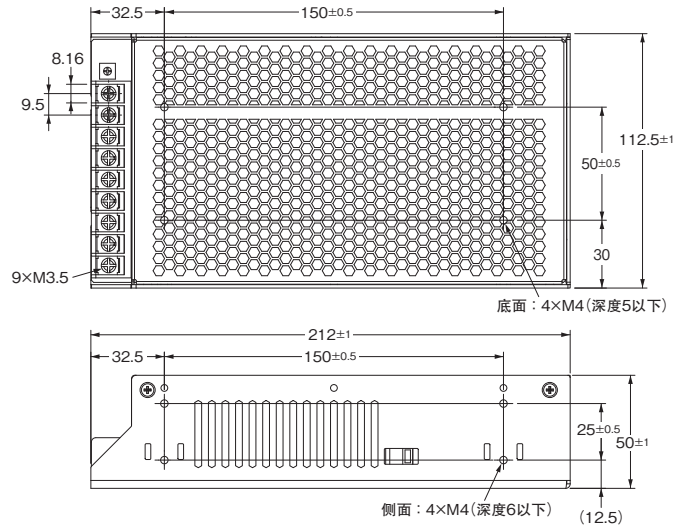


安装孔加工尺寸

	使用产品本体的 安装孔	使用产品本体的 螺丝孔
底面 安装		
侧面 安装		

# S8FS-C

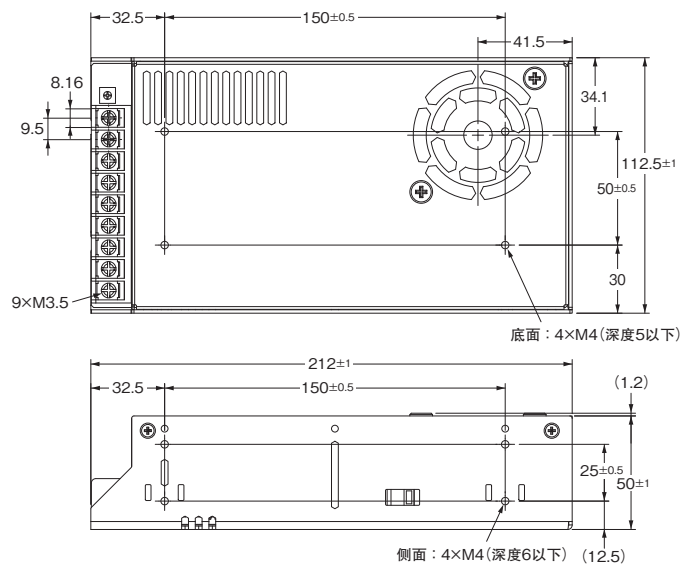
## S8FS-C200□□(200W)



### 安装孔加工尺寸

使用产品本体的 螺丝孔	
底面 安装	$4 \times \phi 4.5$ $50 \pm 0.5$ $150 \pm 0.5$
侧面 安装	$4 \times \phi 4.5$ $25 \pm 0.5$ $150 \pm 0.5$

## S8FS-C350□□(350W)



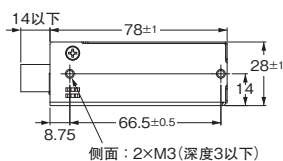
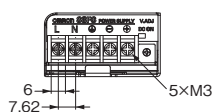
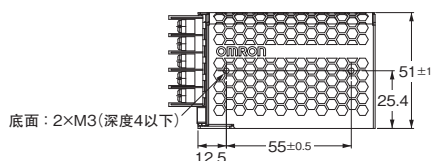
### 安装孔加工尺寸

使用产品本体的 螺丝孔	
底面 安装	$4 \times \phi 4.5$ $50 \pm 0.5$ $150 \pm 0.5$
侧面 安装	$4 \times \phi 4.5$ $25 \pm 0.5$ $150 \pm 0.5$



## ●立式端子台型

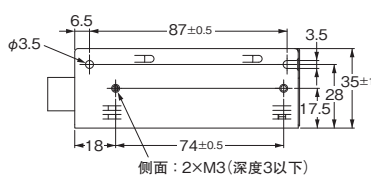
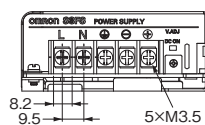
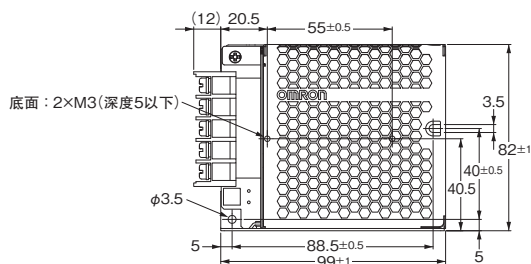
### S8FS-C015□□J(15W)



安装孔加工尺寸

	使用产品本体的 螺丝孔
底面 安装	
侧面 安装	

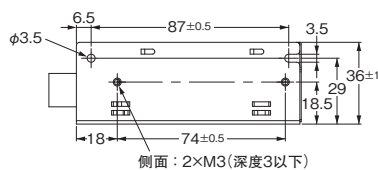
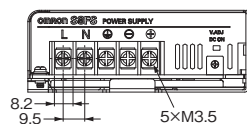
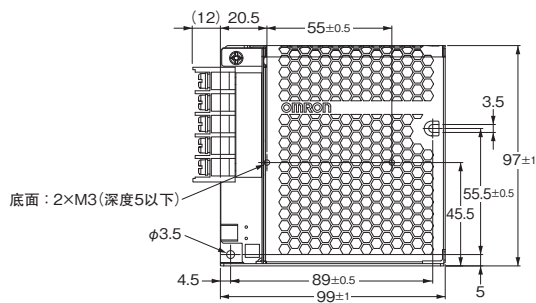
### S8FS-C025□□J(25W)



安装孔加工尺寸

	使用产品本体的 安装孔	使用产品本体的 螺丝孔
底面 安装		
侧面 安装		

### S8FS-C035□□J(35W)

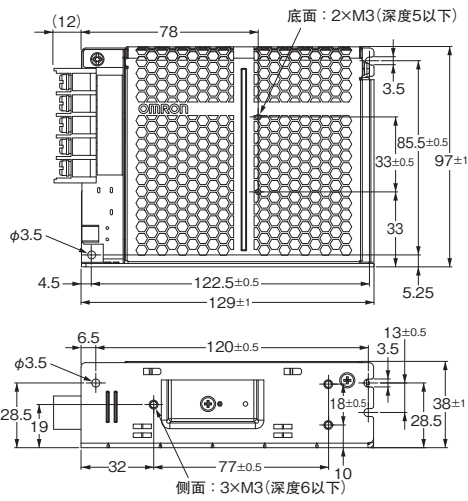
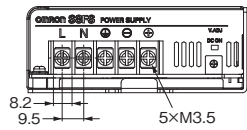


安装孔加工尺寸

	使用产品本体的 安装孔	使用产品本体的 螺丝孔
底面 安装		
侧面 安装		

# S8FS-C

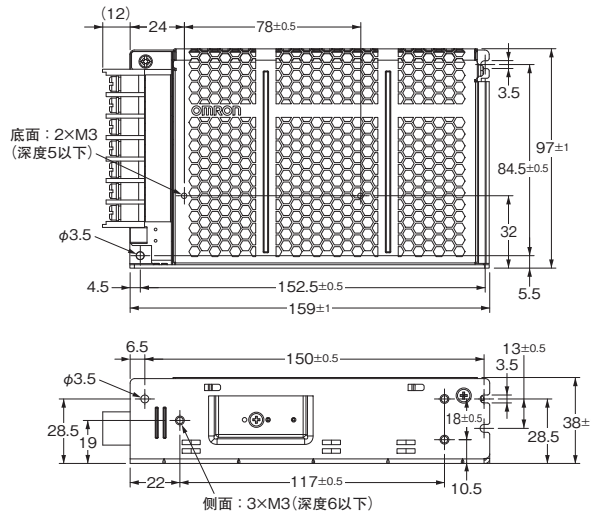
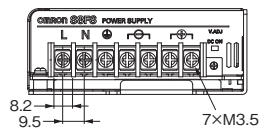
## S8FS-C050□□J(50W)



安装孔加工尺寸

	使用产品本体的 安装孔	使用产品本体的 螺丝孔
底面 安装	2xM3 85.5±0.5 122.5±0.5	2xφ3.5 33±0.5
侧面 安装	3xM3 120±0.5 13±0.5	3xφ3.5 18±0.5 9.5±0.5 77±0.5

## S8FS-C075□□J(75W) S8FS-C100□□J(100W)

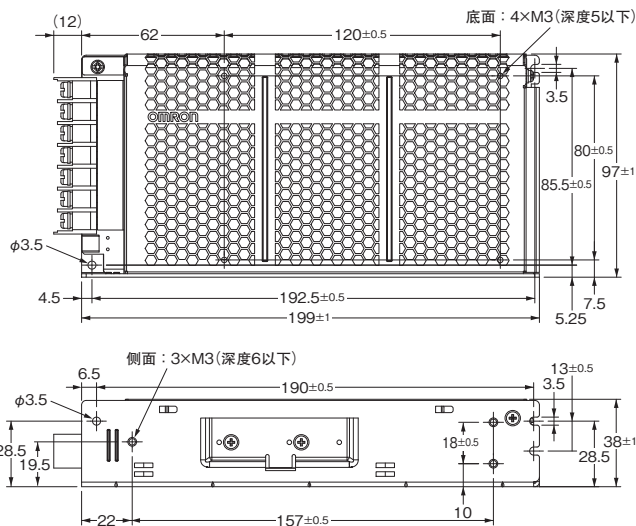
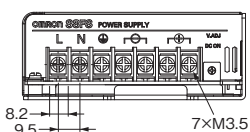


安装孔加工尺寸

	使用产品本体的 安装孔	使用产品本体的 螺丝孔
底面 安装	2xM3 84.5±0.5 152.5±0.5	2xφ3.5 78±0.5
侧面 安装	3xM3 150±0.5 13±0.5	3xφ3.5 18±0.5 9.5±0.5 117±0.5

注: 图为100W。  
75W的端子数为5。

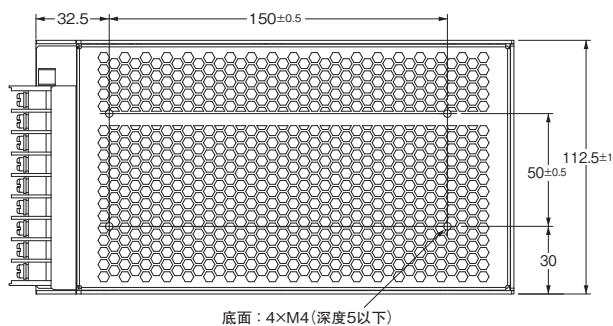
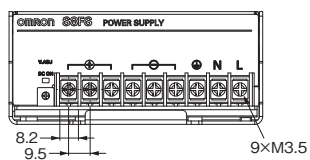
## S8FS-C150□□J(150W)



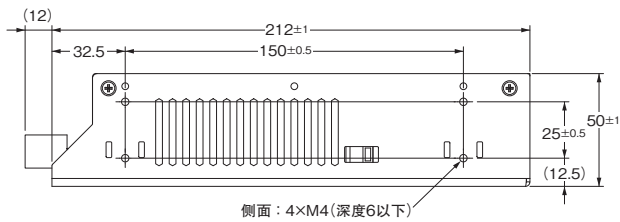
安装孔加工尺寸

	使用产品本体的 安装孔	使用产品本体的 螺丝孔
底面 安装	2xM3 85.5±0.5 192.5±0.5	4xφ3.5 80±0.5 120±0.5
侧面 安装	3xM3 190±0.5 13±0.5	3xφ3.5 18±0.5 8.5±0.5 157±0.5

S8FS-C200□□J(200W)



底面：4×M4(深度5以下)

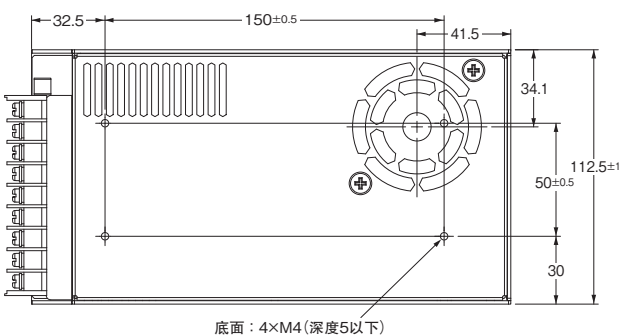
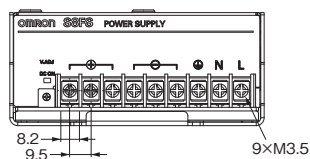


侧面：4×M4(深度6以下)

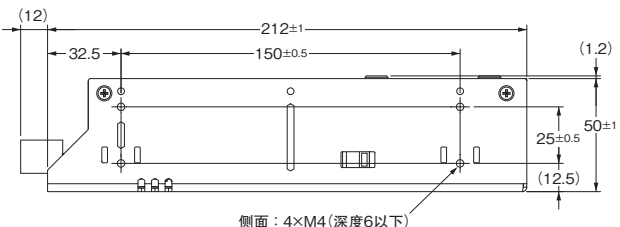
安装孔加工尺寸

使用产品本体的螺丝孔	
底面安装	
侧面安装	

S8FS-C350□□J(350W)



底面：4×M4(深度5以下)



侧面：4×M4(深度6以下)

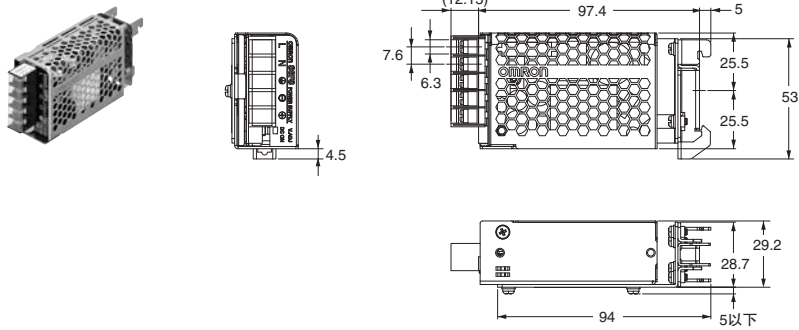
安装孔加工尺寸

使用产品本体的螺丝孔	
底面安装	
侧面安装	

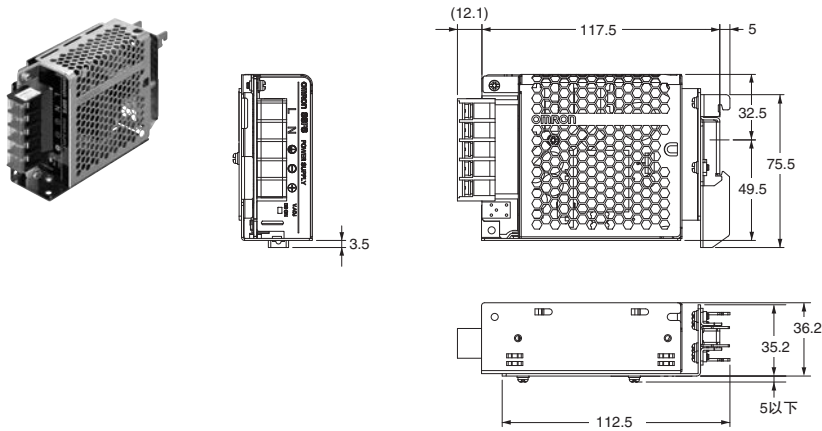
# S8FS-C

## ●DIN导轨型

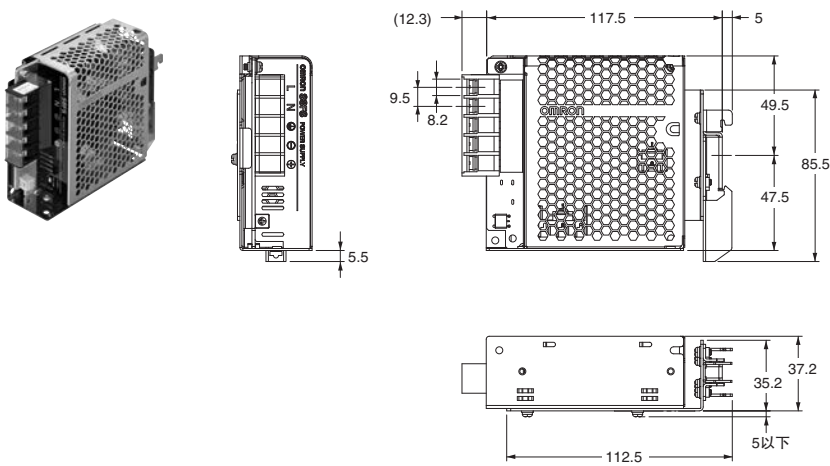
### S8FS-C015□□D(15W)



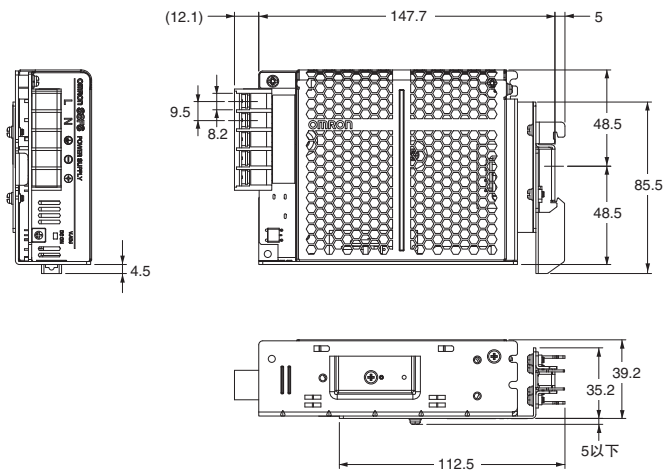
### S8FS-C025□□D(25W)



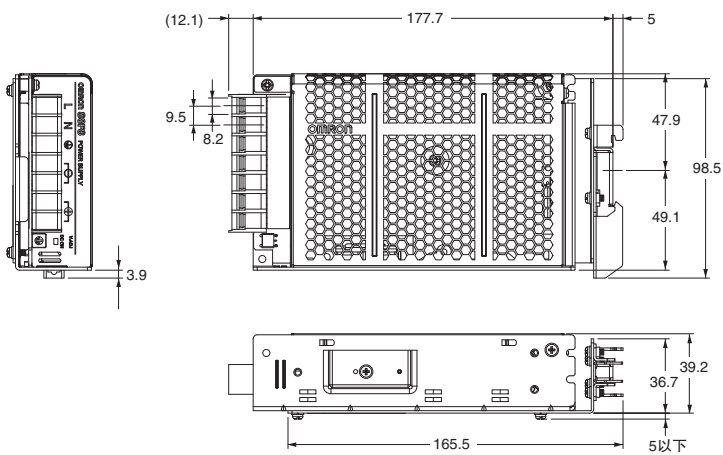
### S8FS-C035□□D(35W)



S8FS-C050□□D(50W)

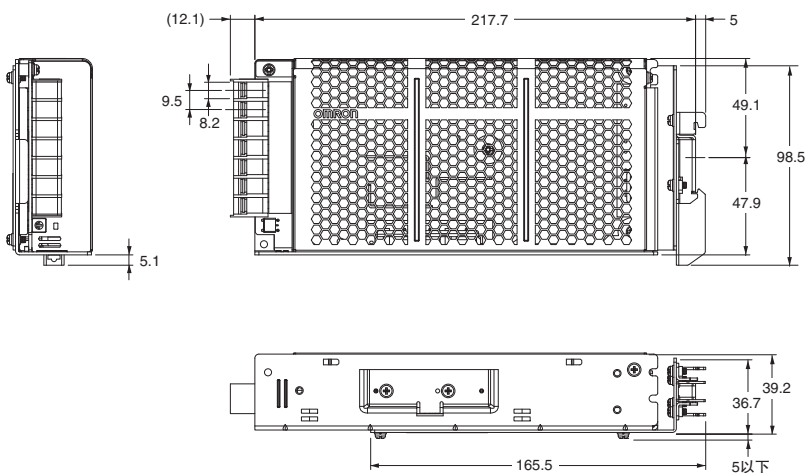


S8FS-C075□□D(75W)  
S8FS-C100□□D(100W)



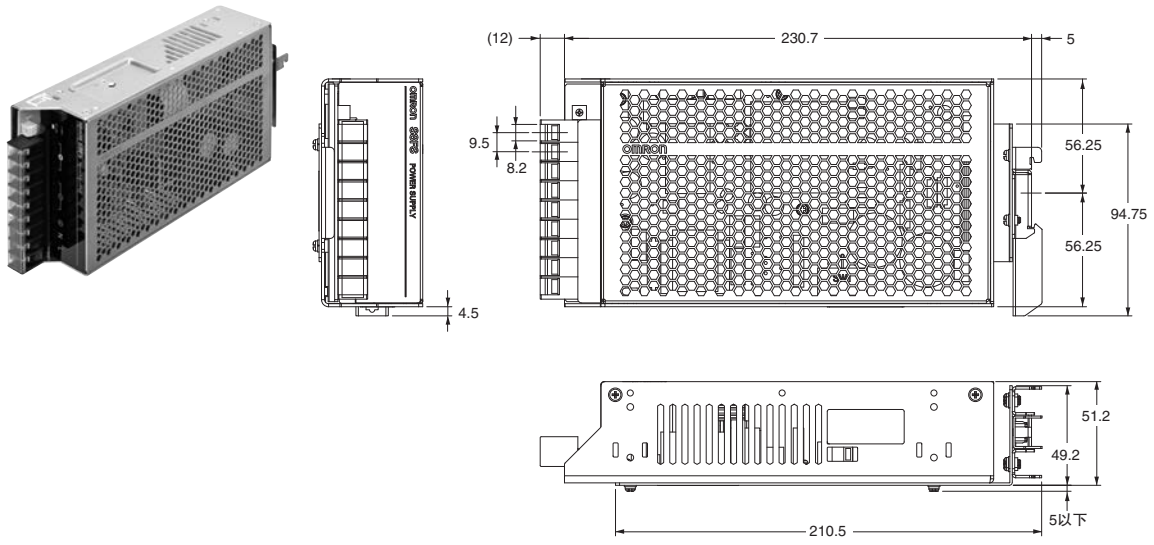
注. 图为100W。  
75W的端子数为5。

S8FS-C150□□D(150W)

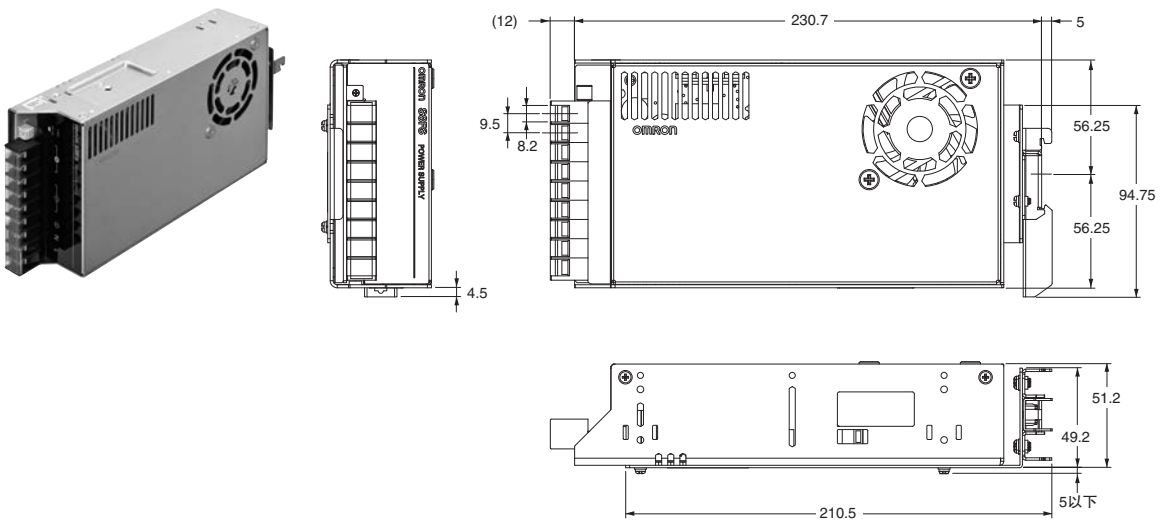


# S8FS-C

S8FS-C200□□D(200W)



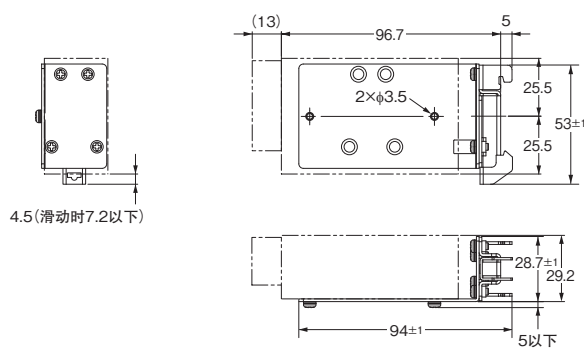
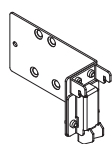
S8FS-C350□□D(350W)



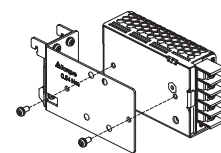
安装配件另售品

额定功率	安装方向	型号
15W	DIN导轨	S82Y-FSC015DIN
25W		S82Y-FSC025DIN
35W		S82Y-FSC050DIN
50W		
75W		
100W		S82Y-FSC150DIN
150W		
200W		
350W		S82Y-FSC350DIN
15W	DIN导轨 底面	S82Y-FSC015DIN-S
25W		S82Y-FSC025DIN-S
35W		S82Y-FSC035DIN-S
50W		S82Y-FSC050DIN-S
75W		
100W		S82Y-FSC100DIN-S
150W		S82Y-FSC150DIN-S
200W	L型配件 底面	S82Y-FSC350B(4个装)
350W		

S82Y-FSC015DIN

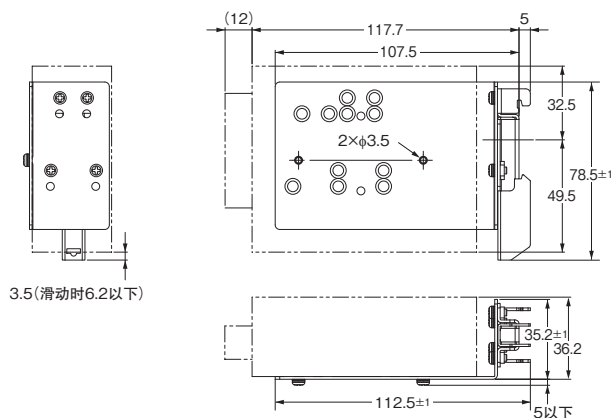
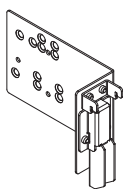


安装方法

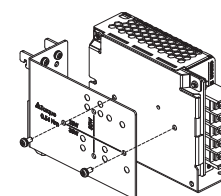


附件(2处)  
请务必使用附带的螺钉。  
安装螺钉紧固扭矩  
0.48 ~ 0.59N · m(M3)

S82Y-FSC025DIN



安装方法

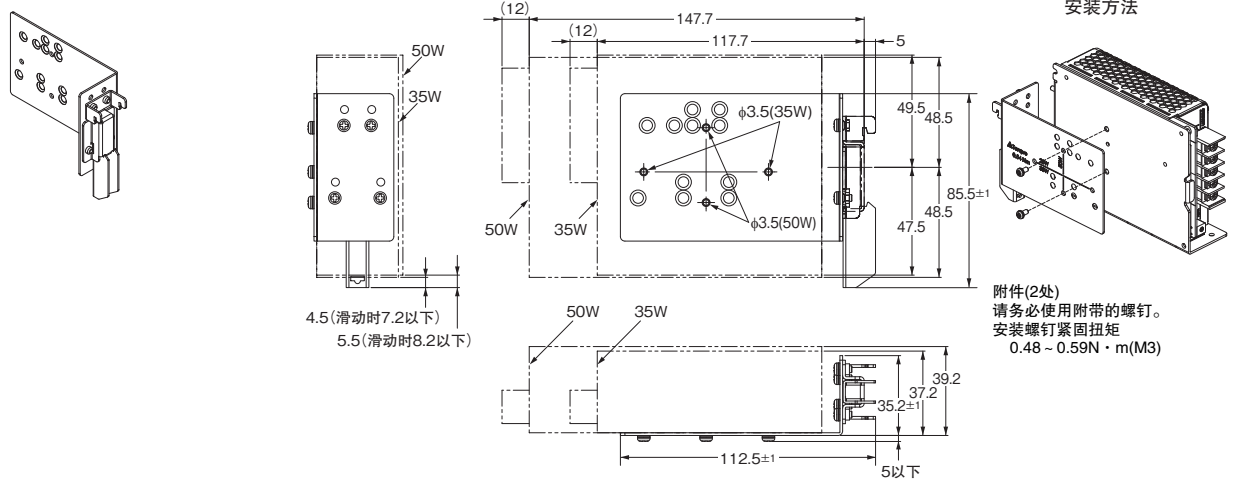


附件(2处)  
请务必使用附带的螺钉。  
安装螺钉紧固扭矩  
0.48 ~ 0.59N · m(M3)



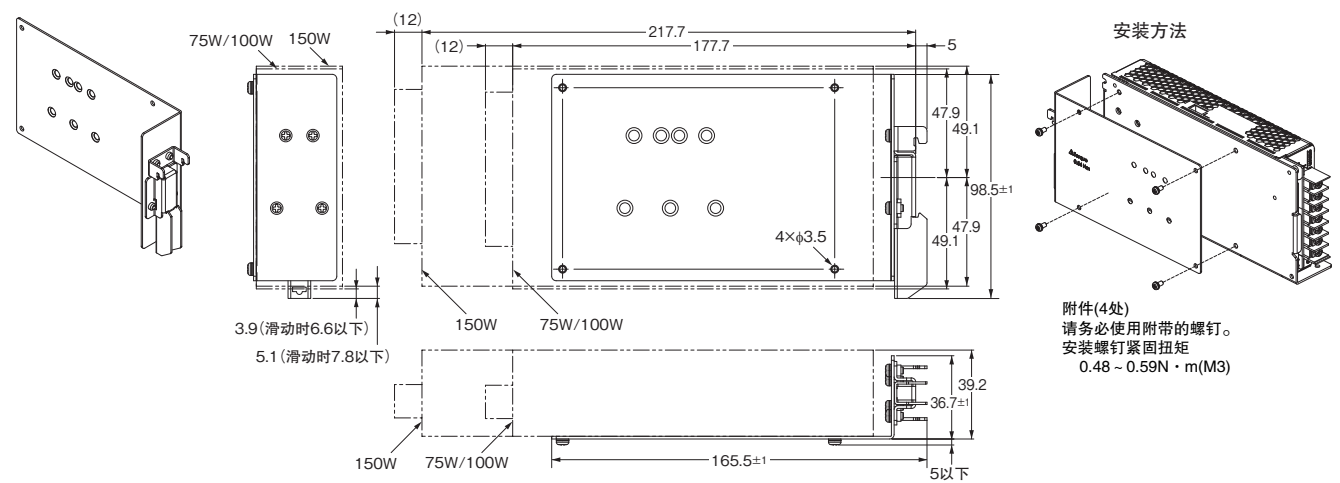
# S8FS-C

## S82Y-FSC050DIN



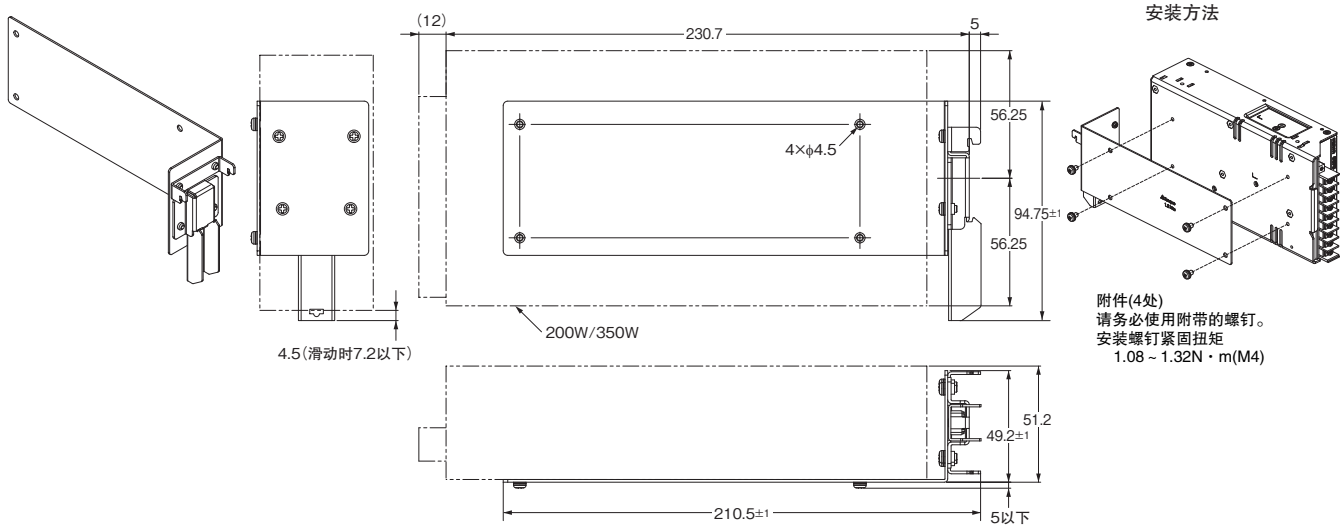
附件(2处)  
请务必使用附带的螺钉。  
安装螺钉紧固扭矩  
0.48 ~ 0.59N · m(M3)

## S82Y-FSC150DIN



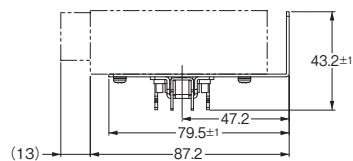
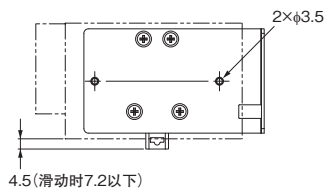
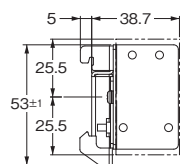
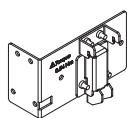
附件(4处)  
请务必使用附带的螺钉。  
安装螺钉紧固扭矩  
0.48 ~ 0.59N · m(M3)

## S82Y-FSC350DIN

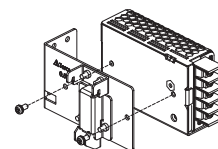


附件(4处)  
请务必使用附带的螺钉。  
安装螺钉紧固扭矩  
1.08 ~ 1.32N · m(M4)

S82Y-FSC015DIN-S

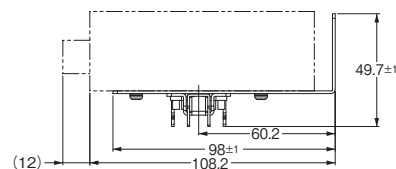
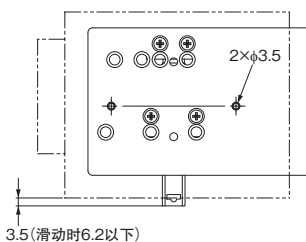
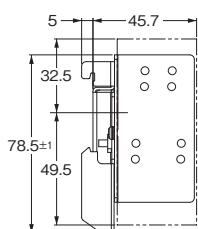
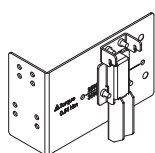


安装方法

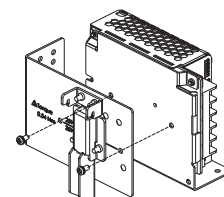


附件(2处)  
请务必使用附带的螺钉。  
安装螺钉紧固扭矩  
0.48 - 0.59N · m(M3)

S82Y-FSC025DIN-S

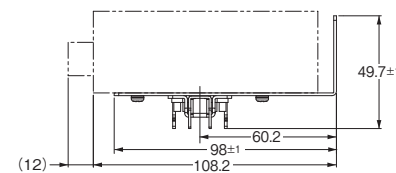
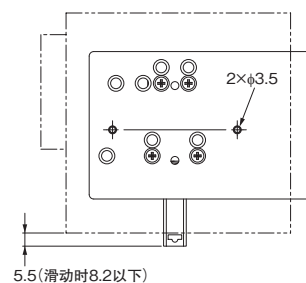
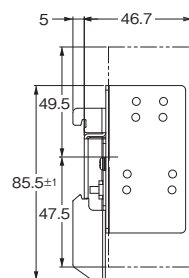
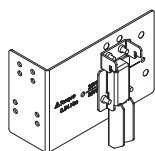


安装方法

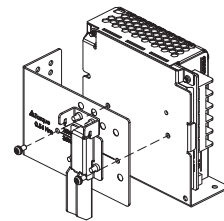


附件(2处)  
请务必使用附带的螺钉。  
安装螺钉紧固扭矩  
0.48 - 0.59N · m(M3)

S82Y-FSC035DIN-S



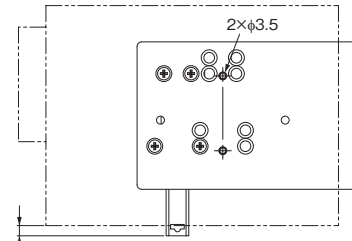
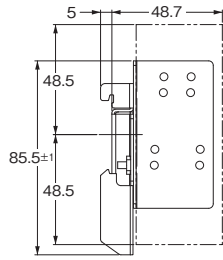
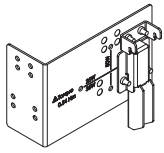
安装方法



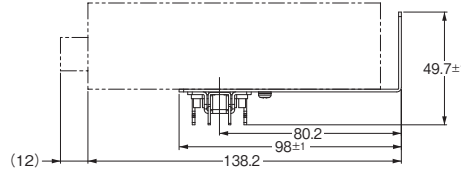
附件(2处)  
请务必使用附带的螺钉。  
安装螺钉紧固扭矩  
0.48 - 0.59N · m(M3)

# S8FS-C

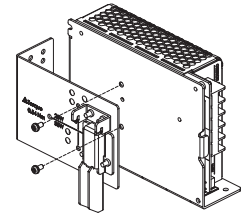
## S82Y-FSC050DIN-S



4.5 (滑动时7.2以下)

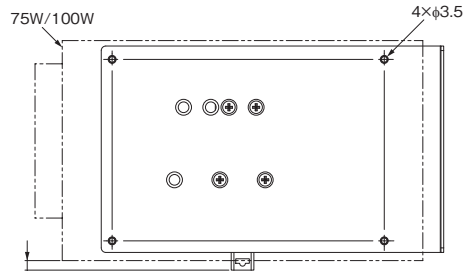
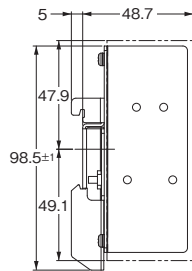
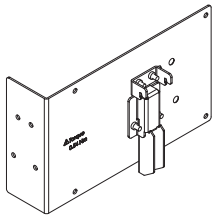


安装方法

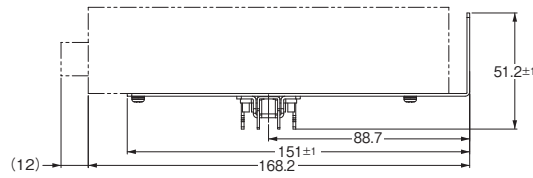


附件(2处)  
请务必使用附带的螺钉。  
安装螺钉紧固扭矩  
0.48 ~ 0.59N · m(M3)

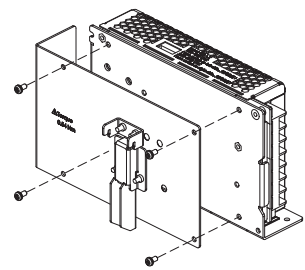
## S82Y-FSC100DIN-S



3.9 (滑动时6.6以下)

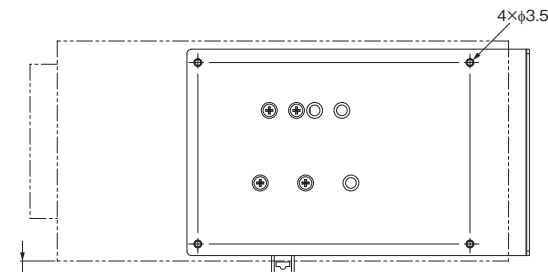
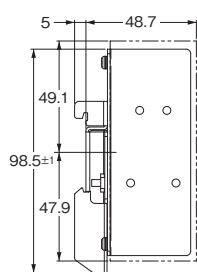
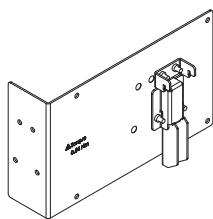


安装方法

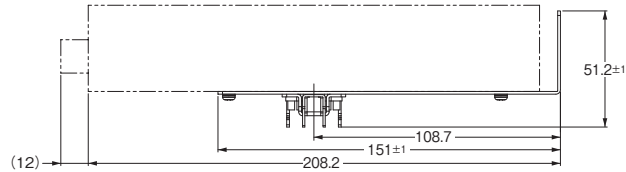


附件(4处)  
请务必使用附带的螺钉。  
安装螺钉紧固扭矩  
0.48 ~ 0.59N · m(M3)

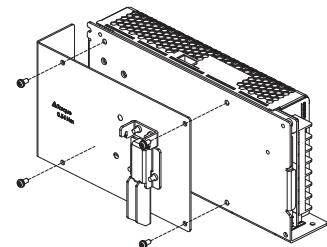
## S82Y-FSC150DIN-S



5.1 (滑动时7.8以下)

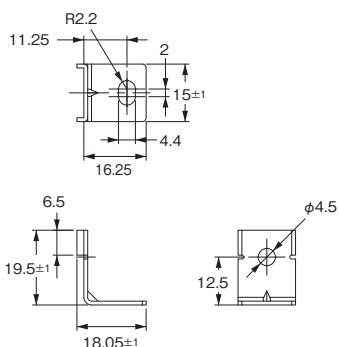
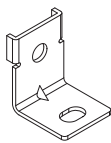


安装方法

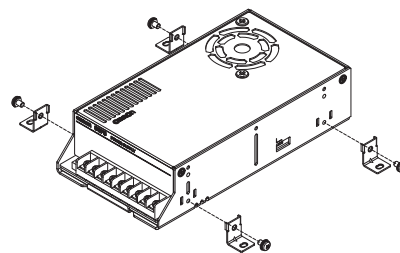


附件(4处)  
请务必使用附带的螺钉。  
安装螺钉紧固扭矩  
0.48 ~ 0.59N · m(M3)

S82Y-FSC350B(4个装)

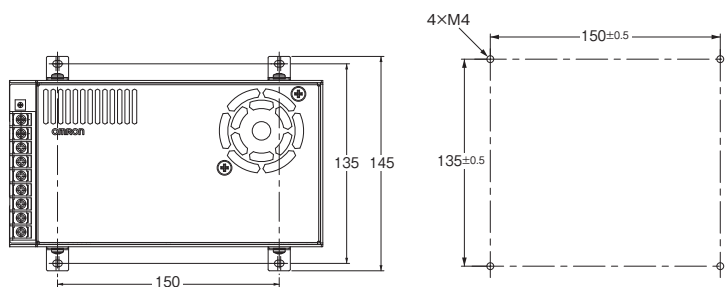


安装方法



附件(4处)  
请务必使用附带的螺钉。  
安装螺钉紧固扭矩  
1.08 - 1.32N · m(M4)

安装孔加工尺寸



注: 200W、350W型都可使用。  
图中为350W型。

## S8FS-C

### 致以DIN导轨安装方式使用S8JC系列的用户

S8JC系列DIN导轨安装型的用户，可使用DIN导轨型或将立式端子台型与DIN导轨安装配件组合，作为替代机型使用。

S8JC、S8FS-C□J + DIN导轨配件对应表

额定功率	S8JC-Z *2	S8JC-ZS		S8FS-C 本体		DIN导轨安装配件 *1
15W	S8JC-Z01505CD	S8JC-ZS01505CD-AC2	⇒	S8FS-C01505J	+	S82Y-FSC015DIN
	S8JC-Z01512CD	S8JC-ZS01512CD-AC2	⇒	S8FS-C01512J		
	S8JC-Z01524CD	S8JC-ZS01524CD-AC2	⇒	S8FS-C01524J		
35W	S8JC-Z03505CD	S8JC-ZS03505CD-AC2	⇒	S8FS-C03505J	+	S82Y-FSC050DIN
	S8JC-Z03512CD	S8JC-ZS03512CD-AC2	⇒	S8FS-C03512J		
	S8JC-Z03524CD	S8JC-ZS03524CD-AC2	⇒	S8FS-C03524J		
50W	S8JC-Z05005CD	S8JC-ZS05005CD-AC2	⇒	S8FS-C05005J	+	S82Y-FSC050DIN
	S8JC-Z05012CD	S8JC-ZS05012CD-AC2	⇒	S8FS-C05012J		
	S8JC-Z05024CD	S8JC-ZS05024CD-AC2	⇒	S8FS-C05024J		
	S8JC-Z05048CD	—	⇒	S8FS-C05048J		
100W	S8JC-Z10005CD	S8JC-ZS10005CD-AC2	⇒	S8FS-C10005J	+	S82Y-FSC150DIN
	S8JC-Z10012CD	S8JC-ZS10012CD-AC2	⇒	S8FS-C10012J		
	S8JC-Z10024CD	S8JC-ZS10024CD-AC2	⇒	S8FS-C10024J		
	S8JC-Z10048CD	—	⇒	S8FS-C10048J		
150W	S8JC-Z15005CD	S8JC-ZS15005CD-AC2	⇒	S8FS-C15005J	+	S82Y-FSC150DIN
	S8JC-Z15012CD	S8JC-ZS15012CD-AC2	⇒	S8FS-C15012J		
	S8JC-Z15024CD	S8JC-ZS15024CD-AC2	⇒	S8FS-C15024J		
	S8JC-Z15048CD	—	⇒	S8FS-C15048J		
350W	S8JC-Z35005CD	S8JC-ZS35005CD-AC2	⇒	S8FS-C35005J	+	S82Y-FSC350DIN
	S8JC-Z35012CD	S8JC-ZS35012CD-AC2	⇒	S8FS-C35012J		
	S8JC-Z35024CD	S8JC-ZS35024CD-AC2	⇒	S8FS-C35024J		

\*1. 在DIN导轨上安装DIN导轨型以外的S8FS系列时，本体以外请另行购买DIN导轨安装配件。


\*2. S8JC-Z的15W、35W选择输出电压48V规格时，请向本公司销售人员咨询。




## 请正确使用

●关于共通注意事项，请浏览 [www.fa.omron.com.cn](http://www.fa.omron.com.cn)。

## 警告标识的含义

 <b>注意</b>	●注意等级 操作不当可能导致操作人员轻度、中度受伤或物质损失。
<b>安全要点</b>	表示为了产品的安全使用而应当实施或避免的事项。
<b>使用注意事项</b>	表示为了避免产品无法动作、误动作，或者对产品性能、功能产生不良影响而应当采取或避免的事项。

## 图号的含义

	●小心触电 在特定的条件下，可能发生触电的注意事项。
	●注意高温 在特定的条件下，可能因高温引起伤害的注意事项。
	●拆解禁止 如拆解设备，可能会导致触电等伤害事故的禁止拆解行为通告。
	●一般指示 不特定的一般行为的指示通告。

 **注意**

请勿分解、改装、修理，或者接触内部。否则，可能导致轻度触电、火灾、设备故障。



请勿在通电时及切断电源后立即触摸电源本体。否则，可能导致轻度烫伤。



请按规定扭矩紧固端子螺钉。否则，可能导致火灾。  
S8FS-C015□□J: 0.48 ~ 0.58N·m  
S8FS-C015□□J以外: 0.74 ~ 0.88N·m



通电时请勿接触端子。否则，可能会因触电而导致轻度伤害。



请勿使金属、导线或安装加工中的切屑等异物进入产品内部。否则，可能导致轻度触电、火灾、设备故障。



## 安全要点

## ●使用环境和保存环境

- 请将本产品保存在环境温度-40 ~ +85℃、相对湿度10 ~ 95%的场所。
- 内部零件偶尔可能发生老化或损坏，请只使用标准安装。此外，请勿在超过降额范围的状态下使用。
- 请在相对湿度20 ~ 90%的场所使用。
- 请勿在日光直射的场所使用。
- 请勿在液体、异物、腐蚀性气体可能进入产品内部的场所中使用。

## ●设置环境

- 请不要在产生剧烈冲击或振动的场所使用。设置时，请远离接触器等会成为振动源的部件及装置。
- 设置时，请远离会产生强高频干扰及浪涌的设备。

## ●输入电压切换开关

- 100W以上的机型，出厂设定为200-240VAC。  
以100-120VAC使用时，请将输入电压切换开关切换至100-120VAC侧。  
以DC输入使用时，请将输入电压切换开关置于200-240VAC后使用。
- 通电时请勿操作输入电压切换开关，可能导致轻度触电。

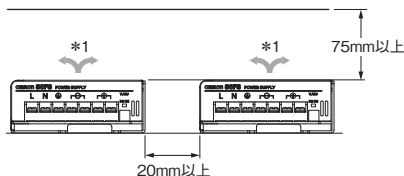
## ●安装方法

- 安装时请注意考虑散热，以保证产品的长期可靠性。
- S8FS-C350□□□以外：请充分注意产品本体周围的空气对流，在降额曲线范围内使用。
- S8FS-C350□□□：采用风扇强制空冷方式。请勿堵住通风口，否则冷却效果会下降。
- 内部零件偶尔可能发生老化或损坏，请只使用标准安装。请勿在超过降额范围的状态下使用。
- 使用产品外壳上开设的螺丝孔进行安装时，请注意螺钉从产品外部深入内部的长度不得超过3mm。  
使用更深的螺钉时，请低于外形尺寸图所记载的深度。  
此外，紧固扭矩如下所示。  
0.48 ~ 0.59N·m(M3)  
1.08 ~ 1.32N·m(M4)
- 安装设置时，请确保切屑不进入产品内部。
- 可能因散热不良，偶尔会导致内部零件老化或损坏，请勿松开产品本体上的螺钉。

## ● 安装状态

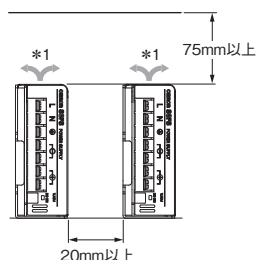
以下安装模式为标准安装。

### 安装模式A



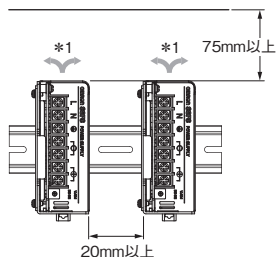
上图为卧式端子台型。

### 安装模式B



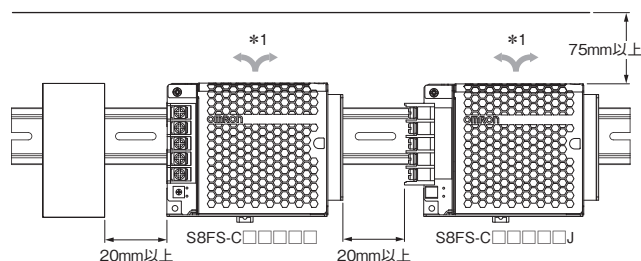
上图为卧式端子台型。

### 安装模式C \*2



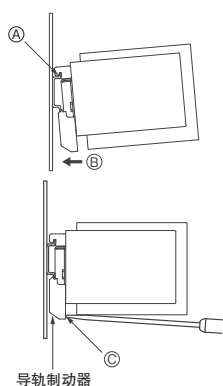
上图为立式端子台型。

### 安装模式D \*2



安装到DIN导轨上时，请将Ⓐ部挂到导轨的一端，并沿Ⓑ方向按入，直至听到“咔嚓”一声。请确认配件的卡爪已经挂在DIN导轨上。

拆卸时，在Ⓒ部插入Ⓓ螺丝刀，将其拉出。



\*1. 空气流通

\*2. 安装模式C和安装模式D，使用另售配件安装到DIN导轨上。

关于另售配件，请参阅29页的“安装配件另售品”。

## ● 接线

- 地线务必完全连接。由于使用安全标准规定的PE(保护接地)端子，若未完全接地，可能引发触电或误动作。
- 有意外发生轻度起火的风险，请确保输入和输出端子等正确连接。
- 拧紧端子时，请勿以超过75N的力推压端子台。
- 通电前，请务必取下设置时盖在产品上的薄板等物件，确认散热不受影响。
- 为防止接线材料因负载异常而冒烟、起火，请使用下表中的线材。

### 推荐使用线径

端子	型号	推荐使用线径
输入	S8FS-C015□□□□	AWG14-22
	S8FS-C025□□□□ ~ 100□□□□	AWG12-20
	S8FS-C150□□□□、200□□□□	AWG12-16
	S8FS-C350□□□□	AWG12
输出	S8FS-C015□□□□	AWG14-18
	S8FS-C02512 ~ 24□□	AWG12-20
	S8FS-C03515 ~ 24□□	
	S8FS-C05024 ~ 48□□	
	S8FS-C02505、03512□□	AWG12-16
	S8FS-C05012 ~ 15□□	
	S8FS-C07515 ~ 48□□	
	S8FS-C10024 ~ 48□□	
	S8FS-C15036 ~ 48□□	
	S8FS-C03505、05005□□	AWG12
	S8FS-C07505 ~ 12□□	
	S8FS-C10005 ~ 15□□	
S8FS-C15005 ~ 24□□		
PE端子	S8FS-C015□□□□	AWG14
	S8FS-C025□□□□ ~ 350□□□□	AWG12-14

注. S8FS-C025□□□□ ~ 350□□□□的输出端子的电流容量为每个端子25A。若流通电流超过每个端子的电流容量，请务必同时使用多个端子。

## ● 过电流保护功能

- 若在短路或过电流状态下继续使用，偶尔可能会导致内部零件老化及损坏。请勿连续使用10秒以上。
- 考虑到内部零件万一老化或损坏带来的危害，请勿在负载侧频繁发生冲击电流及过载状态的用途中使用。

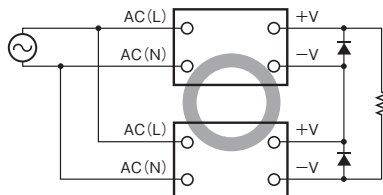
## ● 输出电压微调器(V.ADJ)

- 可能导致输出电压微调器(V.ADJ)损坏，因此请勿施加不必要的过大外力。
- 输出电压调整后，输出容量及输出电流应低于额定输出容量及额定输出电流。



## ●关于串联运行

2台产品可进行串联运行。



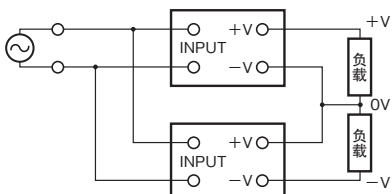
注1. 负载短路时, 产品内部会承受反向电压。偶尔可能导致产品老化或损坏, 因此请连接如图所示的二极管。选择二极管的大致标准如下。

种类	肖特基势垒二极管
耐压(VRRM)	额定输出电压的2倍以上
正向电流(IF)	额定输出电流的2倍以上

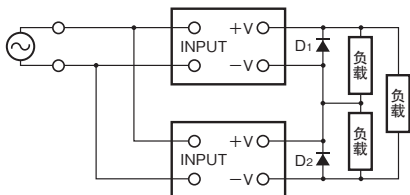
2. 虽然不同规格的产品也可串联运行, 但负载中流通的电流应小于二台中较小的额定输出电流值。

### < ±(正·负)输出的操作方法 >

- 由于是浮动输出(一次侧电路和二次侧电路分离), 因此可以通过2个产品形成±输出。±输出在所有机型中都能实现。作为±输出使用时, 请如下图所示连接同一机型的产品(可以进行不同输出容量、输出电压的组合。但负载中的电流应低于输出容量中较小一方的额定输出电流)。



- 某些设备上, 负载是伺服电机、运算放大器等可能串联运行的情况下, 电源接通时可能发生启动不良, 引起内部电路损坏, 因此请如下图所示连接旁路用二极管(D1、D2)。



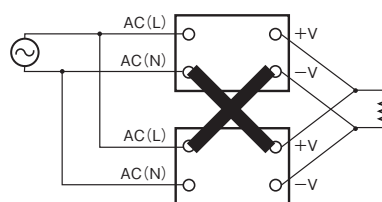
- 二极管的选择标准如下表所示。

种类	肖特基势垒二极管
耐压(VRRM)	额定输出电压的2倍以上
正向电流(IF)	额定输出电流的2倍以上

## ●关于并联运行

本产品不能采用并联运行, 请予以注意。

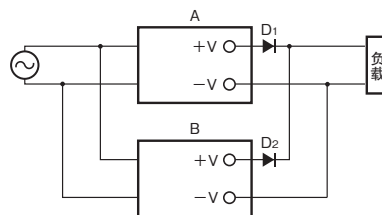
并联连接



### < 关于备份运行 >

可使用2台同机型产品进行备份运行。

备份运行时, 请按下图所示安装二极管。



二极管的选择标准如下表所示。

种类	肖特基势垒二极管
耐压(VRRM)	额定输出电压的2倍以上
正向电流(IF)	额定输出电流的2倍以上

- 二极管D1、D2的正向电压(V<sub>F</sub>)下降多少, 产品A及产品B的输出电压就升高多少。
- 二极管会产生产品的输出电流(I<sub>OUT</sub>) × 二极管正向电压(V<sub>F</sub>)的功率损耗并发热, 因此为了让二极管的温度下降到规定值以下, 必须进行冷却。
- 负载和二极管产生的功率总损耗, 请确保不要超过1台产品的额定输出功率(额定输出电压 × 额定输出电流)。

## ●无输出电压时

可能是过电流保护、过电压保护或过热保护功能启动了。也可能是输入端加入了雷电浪涌等强大的浪涌电压, 内部保护电路动作了。

如果对下述3项进行了确认后, 仍没有输出电压时, 请向本公司咨询。

- 过电流保护的确认方法  
请确认负载是否处于过电流状态(包括短路)(拆下负载线)。
- 过电压保护、内部保护的确认方法  
先将输入电源OFF, 至少等待3分钟后, 再次接通输入电源。
- 过热保护的确认方法(350W型)  
先将输入电源OFF, 充分冷却后, 再次接通输入电源。

## ●关于蓄电池充电

将蓄电池连接至负载时, 请安装过电流限制电路和过电压保护电路。

## 无偿保证期和无偿保证范围

### 〔无偿保证期〕

产品的保证期为出厂后3年。

### 〔无偿保证范围〕

以下范围作为使用条件。

1. 平均使用温度40℃以下(本体环境温度)
2. 平均负载率80%以下
3. 安装方法：标准安装

※最大额定值在降额曲线的范围内。

在上述保证期内，若因本公司原因发生产品故障，将在购入场所或交货场所对该产品的故障部分进行无偿更换或修理。但下列情况不属于保证的对象范围。

- (1) 在无法通过该样本或另行交付的规格书确认的不恰当条件、环境下操作、使用造成故障时。
  - (2) 故障的原因为本产品以外时。
  - (3) 因本公司以外的分解、改装或修理造成故障时。
  - (4) 按照非产品原来的使用方法使用造成故障时。
  - (5) 因发生出厂当时的科学、技术水平无法预计的情况而造成故障时。
  - (6) 其它天灾、灾害等非本公司责任造成的故障时。
- 还有在此所提到的保证是指保证该产品本身，由该产品故障所引发的损害不属于范围之内。

## 以预防维护为目的的更换时间和定期更换的建议

以预防维护为目的的推荐更换时间受产品安装使用环境等的影响很大，但一般推荐更换时间大致为7~10年(\*)。为了防止因超寿命使用本产品而导致的故障及事故，建议在推荐更换时期内提前更换。推荐更换时期仅供参考，并非产品寿命的保证。

本产品中组装了很多电子零部件，若所有这些零部件均能正常运行，则可以发挥本产品既有的功能及性能。不过，铝电解电容受运行时环境温度的影响很大，环境温度上升10℃，其寿命会缩短1/2(阿雷尼厄斯定律)。若电解电容容量变小到了寿命限度，可能导致产品故障及事故。因此，建议每经过一定时间及时更换产品，以尽量将设备的故障及事故防止于未然。

\*额定输入电压、负载率50%以下、环境温度40℃以下、标准安装状态。(带风扇型的风扇除外。)

在上述条件下，本机型的设计期待寿命为10年以上。

## 承诺事项

承蒙对欧姆龙株式会社（以下简称“本公司”）产品的一贯厚爱和支持，藉此机会再次深表谢意。

如果未特别约定，无论贵司从何处购买的产品，都将适用本承诺事项中记载的事项。

请在充分了解这些注意事项基础上订购。

### 1. 定义

本承诺事项中的术语定义如下。

- (1) “本公司产品”：是指“本公司”的FA系统机器、通用控制器、传感器、电子/结构部件。
- (2) “产品目录等”：是指与“本公司产品”有关的欧姆龙综合产品目录、FA系统设备综合产品目录、安全组件综合产品目录、电子/机构部件综合产品目录以及其他产品目录、规格书、使用说明书、操作指南等，包括以电子数据方式提供的资料。
- (3) “使用条件等”：是指在“产品目录等”资料中记载的“本公司产品”的使用条件、额定值、性能、运行环境、操作使用方法、使用时的注意事项、禁止事项以及其他事项。
- (4) “客户用途”：是指客户使用“本公司产品”的方法，包括将“本公司产品”组装或运用到客户生产的部件、电子电路板、机器、设备或系统等产品中。
- (5) “适用性等”：是指在“客户用途”中“本公司产品”的(a)适用性、(b)动作、(c)不侵害第三方知识产权、(d)法规法令的遵守以及(e)满足各种规格标准。

### 2. 关于记载事项的的注意事项

对“产品目录等”中的记载内容，请理解如下要点。

- (1) 额定值及性能值是在单项试验中分别在各种条件下获得的值，并不构成对各额定值及性能值的综合条件下获得值的承诺。
- (2) 提供的参考数据仅作为参考，并非可在该范围内一直正常运行的保证。
- (3) 应用示例仅作参考，不构成对“适用性等”的保证。
- (4) 如果因技术改进等原因，“本公司”可能会停止“本公司产品”的生产或变更“本公司产品”的规格。

### 3. 使用时的注意事项

选用及使用本公司产品时请理解如下要点。

- (1) 除了额定值、性能指标外，使用时还必须遵守“使用条件等”。
- (2) 客户应事先确认“适用性等”，进而再判断是否选用“本公司产品”。“本公司”对“适用性等”不做任何保证。
- (3) 对于“本公司产品”在客户的整个系统中的设计用途，客户应负责事先确认是否已进行了适当配电、安装等事项。
- (4) 使用“本公司产品”时，客户必须采取如下措施：(i) 相对额定值及性能指标，必须在留有余量的前提下使用“本公司产品”，并采用冗余设计等安全设计(ii) 所采用的安全设计必须确保即使“本公司产品”发生故障时也可将“客户用途”中的危险降到最小程度、(iii) 构建随时提示使用者危险的完整安全体系、(iv) 针对“本公司产品”及“客户用途”定期实施各项维护保养。
- (5) 因DDoS攻击(分布式DoS攻击)、计算机病毒以及其他技术性有害程序、非法侵入，即使导致“本公司产品”、所安装软件、或者所有的计算机器材、计算机程序、网络、数据库受到感染，对于由此而引起的直接或间接损失、损害以及其他费用，“本公司”将不承担任何责任。  
对于(i) 杀毒保护、(ii) 数据输入输出、(iii) 丢失数据的恢复、(iv) 防止“本公司产品”或者所安装软件感染计算机病毒、(v) 防止对“本公司产品”的非法侵入，请客户自行负责采取充分措施。
- (6) “本公司产品”是作为应用于一般工业产品的通用产品而设计生产的。除“本公司”已表明可用于特殊用途的，或已经与客户有特殊约定的情形外，若客户将“本公司产品”直接用于以下用途的，“本公司”无法作出保证。
  - (a) 必须具备很高安全性的用途(例：核能控制设备、燃烧设备、航空/宇宙设备、铁路设备、升降设备、娱乐设备、医疗设备、安全装置、其他可能危及生命及人身安全的用途)
  - (b) 必须具备很高可靠性的用途(例：燃气、自来水、电力等供应系统、24小时连续运行系统、结算系统、以及其他处理权利、财产等的用途等)
  - (c) 具有苛刻条件或严酷环境的用途(例：安装在室外的设备、会受到化学污染的设备、会受到电磁波影响的设备、会受到振动或冲击的设备等)
  - (d) “产品目录等”资料中未记载的条件或环境下的用途
- (7) 除了不适用于上述3.(6)(a)至(d)中记载的用途外，“本产品目录等资料中记载的产品”也不适用于汽车(含二轮车，下同)。请勿配置到汽车上使用。关于汽车配置用产品，请咨询本公司销售人员。

### 4. 保修条件

“本公司产品”的保修条件如下。

- (1) 保修期限 自购买之日起1年。(但是，“产品目录等”资料中有明确说明时除外。)
- (2) 保修内容 对于发生故障的“本公司产品”，由“本公司”判断并可选择以下其中之一方式进行保修。
  - (a) 在本公司的维修保养服务点对发生故障的“本公司产品”进行免费修理(但是对于电子、结构部件不提供修理服务。)
  - (b) 对发生故障的“本公司产品”免费提供同等数量的替代品
- (3) 当故障因以下任何一种情形引起时，不属于保修的范围。
  - (a) 将“本公司产品”用于原本设计用途以外的用途
  - (b) 超过“使用条件等”范围的使用
  - (c) 违反本注意事项“3. 使用时的注意事项”的使用
  - (d) 非因“本公司”进行的改装、修理导致故障时
  - (e) 非因“本公司”出品的软件导致故障时
  - (f) “本公司”生产时的科学、技术水平无法预见的原因
  - (g) 除上述情形外的其它原因，如“本公司”或“本公司产品”以外的原因(包括天灾等不可抗力)

### 5. 责任限制

本承诺事项中记载的保修是关于“本公司产品”的全部保证。对于因“本公司产品”而发生的其他损害，“本公司”及“本公司产品”的经销商不负任何责任。

### 6. 出口管理

客户若将“本公司产品”或技术资料出口或向境外提供时，请遵守中国及各国关于安全保障进出口管理方面的法律、法规。否则，“本公司”有权不予提供“本公司产品”或技术资料。

IC321GC-zh

202011

注：规格如有变更，恕不另行通知。请以最新产品说明书为准。

欧姆龙自动化(中国)有限公司

<http://www.fa.omron.com.cn>

咨询热线：400-820-4535

## X-ON Electronics

Largest Supplier of Electrical and Electronic Components

*Click to view similar products for [Switching Power Supplies](#) category:*

*Click to view products by [Omron](#) manufacturer:*

Other Similar products are found below :

[70841011](#) [73-551-0005](#) [73-551-0048](#) [EVS57-5R3/A](#) [FAS-002](#) [AAD600S-4-OP](#) [MS924](#) [HWS50A-5/RA](#) [KD0204](#) [9021](#) [LDIN100150](#) [FAP-001](#) [FP80](#) [FRV7000G](#) [22929](#) [CQM1IA121](#) [VI-PU22-EXX](#) [LDIN5075](#) [432703037161](#) [VI-LUL-IU](#) [LPM000-BBAR-08](#) [LPM000-BBAR-07](#) [08-30466-1055G](#) [DMB-EWG](#) [CQM1IPS01](#) [SP-300-5](#) [MAP40-S233](#) [CQM1-IPS02](#) [VI-MUL-ES](#) [22829](#) [08-30466-0028G](#) [96PSR-A460WOTH-2](#) [G06-Q01](#) [GHA300F-12-SNF](#) [MTA040009A](#) [FSA150024A](#) [VI-RUR22-EWXX](#) [VI-PU03-EYW](#) [VI-QCWB3-CSV](#) [HLS30ZE-NT8](#) [UT1404-7](#) [ERP-350-12](#) [S8FSG01512C](#) [VI-PU22-EYY](#) [XPFM201A+](#) [S8FS-G15015C](#) [S8FS-G05005C](#) [S8FS-G03015C](#) [08-30466-020WG](#) [08-30466-1040G](#)