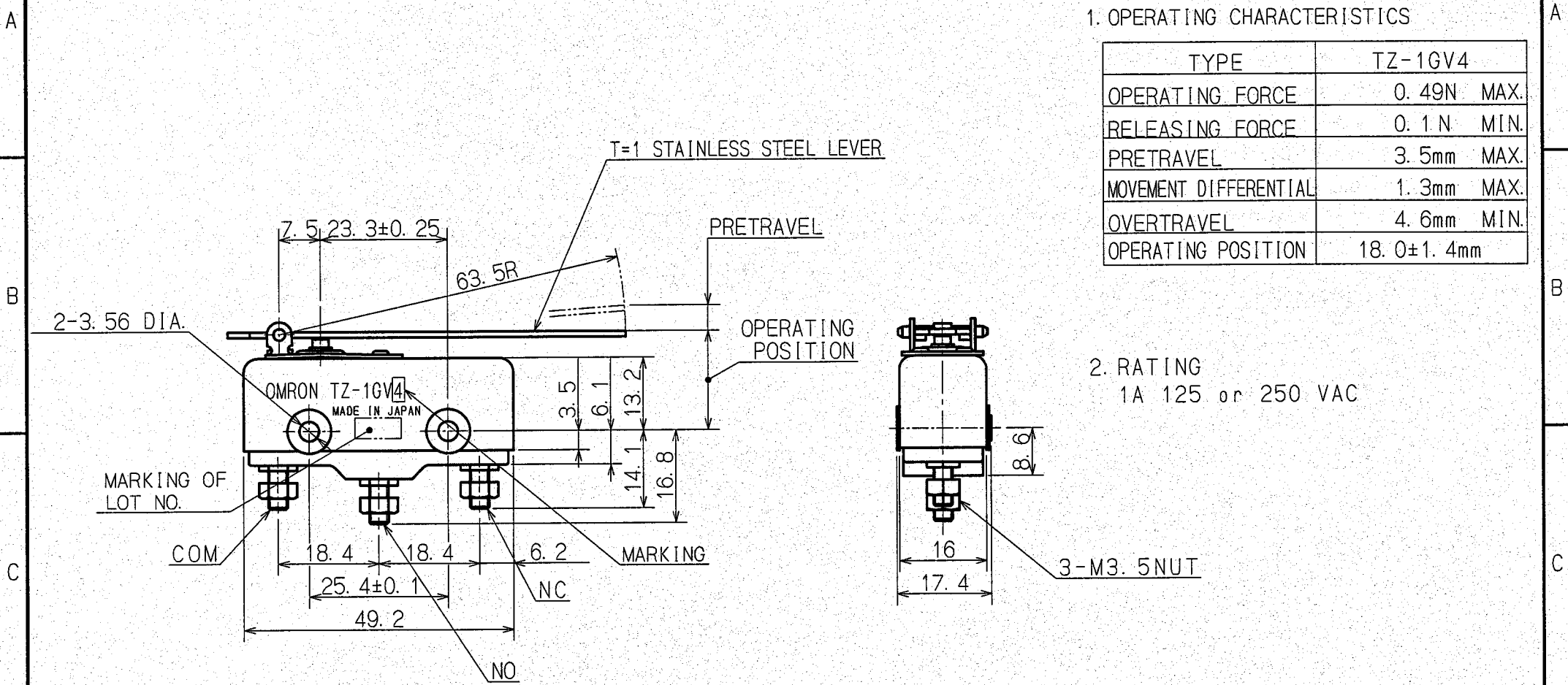


1 2 3 4 5 6



1. OPERATING CHARACTERISTICS

TYPE	TZ-1GV4
OPERATING FORCE	0.49N MAX.
RELEASING FORCE	0.1N MIN.
PRETRAVEL	3.5mm MAX.
MOVEMENT DIFFERENTIAL	1.3mm MAX.
OVERTRAVEL	4.6mm MIN.
OPERATING POSITION	18.0±1.4mm

2. RATING
1A 125 or 250 VAC

					MATERIAL	SCALE		HIGH TEMPERATURE BASIC SWITCH OUTLINE DRAWING
					FINISH	1:1		
					TOLERANCES UNLESS SPECIFIED	DESIGNED Feb. 27. '08 Y. Naito	CHECKED	
A	Feb. 27. '08	NEW DRAWING	#M3080142	Y. Naito	±0.4			DRWG NO. 7487624-7 A
SYM.	DATE	E/C CONTENTS	E/C NO.	SIGN.			1/1	DESIGNED FOR TZ-1GV4

X-ON Electronics

Largest Supplier of Electrical and Electronic Components

Click to view similar products for [Basic / Snap Action Switches](#) category:

Click to view products by [Omron](#) manufacturer:

Other Similar products are found below :

[5SM901-S12](#) [5SM9-S12N195](#) [602EN532](#) [602EN535-RB](#) [602HE5-RB1](#) [604HE162](#) [604HE223-6B](#) [624HE17-RB](#) [6HM82](#) [6HM89](#) [6SE1](#)
[6SX1-H58](#) [70500216](#) [70599106](#) [MBD5B1](#) [MBH2731](#) [73-316-0012](#) [EXD-AR20](#) [79211923](#) [79218589](#) [7AS12](#)
[MIL30126AB6BBMD4A12XAU](#) [ML-1155](#) [ML-1376](#) [831010C3.0](#) [831090C2.EL](#) [83131904](#) [84212012](#) [8AS239](#) [8HM73-3](#) [8SX26-H33](#)
[914CE1-6G](#) [PL-100](#) [11SM1077-H4](#) [11SM1077-H58](#) [11SM1-TN107](#) [11SM405](#) [11SM8423-H2](#) [11SX37-T](#) [11SX48-H58](#) [11SM2442-T](#)
[11SM76-T](#) [11SM77-H58](#) [11SM77-T](#) [11SM863-T](#) [11SM866](#) [A7CN-1M-1-LEFT](#) [A831700C7.0](#) [121EN187-R](#) [121EN188-R](#)