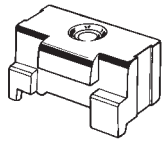
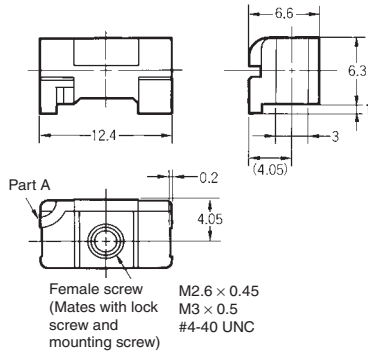


**Anchor 1 (Rectangular)**

**XM2Z-0001**  
**(M2.6 × 0.45 metric screws)**  
**XM2Z-0002**  
**(M3.0 × 0.5 metric screws)**  
**XM2Z-0003**  
**(#4-40 UNC inch screws)**



Materials and Finish  
 Zinc die-cast/nickel plated

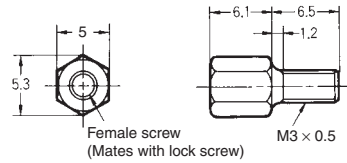


**Note:** When using a Dust Cover, secure the holding ring at part A.

Model
XM2Z-0001
XM2Z-0002
XM2Z-0003

**Anchor 2 (Hexagonal)**

**XM2Z-0011**  
**(M2.6 × 0.45 metric screws)**  
**XM2Z-0012**  
**(M3.0 × 0.5 metric screws)**  
**XM2Z-0013**  
**(#4-40 UNC inch screws)**

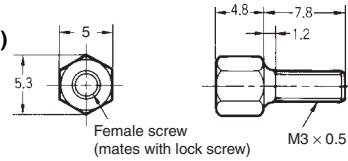


Materials and Finish  
 Iron/nickel plated

Model
XM2Z-0011
XM2Z-0012
XM2Z-0013

**Anchor 3 (Hexagonal)**

**XM2Z-0021**  
**(M2.6 × 0.45 metric screws)**  
**XM2Z-0022**  
**(M3.0 × 0.5 metric screws)**  
**XM2Z-0023**  
**(#4-40 UNC inch screws)**



Materials and Finish  
 Iron/nickel plated

Model
XM2Z-0021
XM2Z-0022
XM2Z-0023

**Note:** Anchor 3 is used for panel mounting Connectors. Applicable panel thickness is 0.6 to 1.3 mm.

**Note:** 2 anchors are necessary per connector.

## X-ON Electronics

Largest Supplier of Electrical and Electronic Components

*Click to view similar products for [D-Sub Tools & Hardware](#) category:*

*Click to view products by [Omron](#) manufacturer:*

Other Similar products are found below :

[000-01-09-132](#) [000-01-21-132](#) [000-01-31-162](#) [572019-00105-70](#) [000-01-37-162](#) [621-250-113-115](#) [D110550-2](#) [D20418-137](#) [780-518-50SG6-WS](#) [86552009](#) [86553115TLF](#) [86553117TLF](#) [1230032-1](#) [1-5021101-2](#) [15-000050](#) [1589283-4](#) [160-000-005R031](#) [16-000230](#) [160-025-004R031](#) [160-020-209R000](#) [160X10909X](#) [164C03939A](#) [177-505-A-2-2](#) [1-966830-8](#) [21018-6](#) [2-1393560-9](#) [JS-1000](#) [L17D204182M3E](#) [L17D53018](#) [300X10779X](#) [160X10189X](#) [160X10419X](#) [162-000-050R000](#) [21018-5](#) [212561-3](#) [248C21550X](#) [CF15P](#) [QLOCKPOST-2](#) [D110277](#) [500-008NF1K-01](#) [500-008NF3R3KS-01](#) [500-017M09FN](#) [500-017M15MHN](#) [500-024M1](#) [500-068M3](#) [5-1393561-5](#) [C115373-0001](#) [C115373-0002](#) [3342-4-KIT](#) [K1003](#)