

SPECIFICATIONS:

1. Electrical Life: $\geq 40,000$ hours.
2. Permitted Voltage $\pm 20\%$ ($\geq 110V$).
3. Dielectric Strength: 2.5KV(AC RMS), 1min.
4. Usage Frequency(AC): 50~60 Hz.
5. Rated Operating Current: $\leq 20mA$.
6. Brightness: $\geq 100cd/m^2$.
7. Comparative Tracking Index CT1 ≥ 100 , flame retardant.
8. Insulation Resistance: $U_i \leq 60V, 5M\Omega, 60V < U_i \leq 660V, 50M\Omega$.
9. IP Class: IP40.
10. Sound intensity: $\geq 80db$ (10cm).

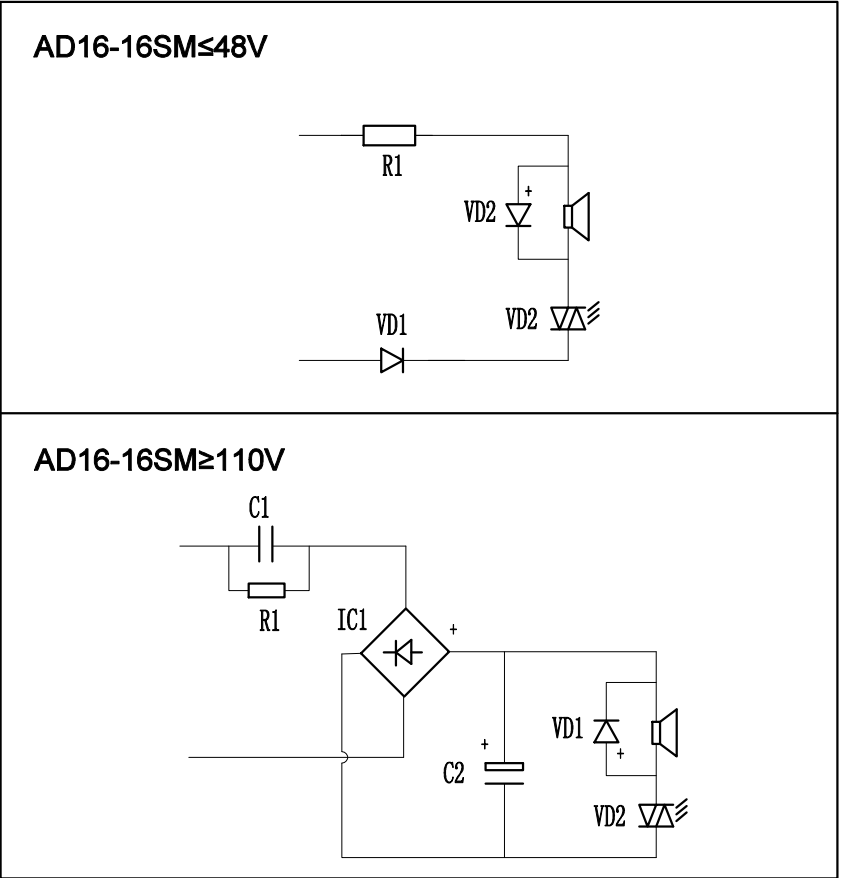
MATERIALS:

1. Head: PC.
2. Body: PC.
3. Base: PA.

Part Number: AD16-16SM/▲

| "▲" | Lamp voltage |
|------------------------------------|--------------|
| 12V | AC/DC 12V |
| 24V | AC/DC 24V |
| 36V | AC/DC 36V |
| 48V | AC/DC 48V |
| 110V | AC 110V |
| 220V | AC 220V |
| 380V | AC 380V |
| Other voltage can be made to order | |

| 5 | 6 | 7 |
|-------------|--------------------|---------------|
| FOR 客户名称 | APPROVED 客户确认签字 | ATTN 销售负责人 |
| | | |



| | | |
|---|---|---|
| BRAND 品牌 | 红波按钮制造有限公司 ONPOW PUSH BUTTON MANUFACTURE CO.,LTD. | |
| | USED 用途 FINISH 处理 SCALE 比例 2 : 1 UNIT 单位 mm | APPD 审核 CH 2019/07/15 CHKD 校对 NCH 2019/07/15 DR. 制图 ZPD 2019/07/15 |
| DIMENSIONS 0.00 TO 18.00mm $\pm 0.43mm$ 18.01 TO 30.00mm $\pm 0.52mm$ 30.01 TO 50.00mm $\pm 0.62mm$ 50.01 TO 80.00mm $\pm 0.74mm$ | TOLERANCE $\pm 0.43mm$ $\pm 0.52mm$ $\pm 0.62mm$ $\pm 0.74mm$ | TITLE 名称 AD16-16 Buzzer DWG NO. 图号 AD16-16SM FILE NAME 档案名称 AD16-16蜂鸣器.DWG |
| OTHER VOLTAGE CAN BE MADE TO ORDER | | SHEET 张 1 / 1 REV. 更改 1 |

X-ON Electronics

Largest Supplier of Electrical and Electronic Components

Click to view similar products for [Onpow](#) manufacturer:

Other Similar products are found below :

[PS165P10Y01W12V](#) [PS165P10Y21B24V](#) [PS193P10Y31G24VT](#) [PS223P10Y21O12VD](#) [HBJD-40/DZ/2/RG/230AC/B](#) [V16F-11Z-24B](#)
[V16Y-11Z-24O](#) [V19-21D-12Y-S](#) [V16Y-11-24G](#) [V16F-11Z-24R](#) [HBJD-40/DZ/1/Y/24AC/DC/B](#) [LAS1-AJ-22X/31/G/24V](#) [GQ12-AH-](#)
[10E/J/G/24V/S](#) [LAS1GQ22-11E/G/24V/S](#) [LAS1GQF-11ZET/L/W/12V/S](#) [GQ25-11D/R/12V/S](#) [GQ30-11Z/A](#) [HBJD-](#)
[40/DWA/1/Y/24AC/DC/B](#) [PS165P10Y21O12V](#) [PS193P10Y01W12VL](#) [PS193P10Y31W24VT](#) [V16F-11-B](#) [V16Y-11-230O](#) [V16F-11Z-230B](#)
[V12F-11Z-24Y](#) [PS165P10Y01](#) [V10F-11Z-Y](#) [V16-10D-12G-S](#) [LAS1J-11X/2/R/12V](#) [LAS1J-11X/2/R/24V](#) [LAS1Y-11X/2/JC/R](#) [LAS1-AF-](#)
[11X/21/R/12V](#) [LAS1-AF-11X/21/R/24V](#) [LAS1-AJ-11X/21/N](#) [LAS1-AJ-11X/21/R](#) [LAS1-AY-11X/21/G/12V](#) [LAS1-AY-11X/21/R/12V](#)
[LAS1F-11X/2/R](#) [LAS1J-11X/2/G/12V](#) [LAS1GQ22-11ZE/R/12V/S](#) [LAS1GQ25-11E/B/24V/S](#) [LAS1GQ25-11E/Y/24V/S](#) [LAS1GQ30-](#)
[11E/G/24V/S](#) [LCA25-11E/W/12V/S](#) [MTA22F-10E/Y/W/12V/S](#) [LAS1-AGQ-11ET/G/24V/S](#) [GQ28-11ZD/B/24V/S](#) [AD16-16M/230V](#)
[PS193P10Y01Y12VT](#) [PS223P10Y31](#)