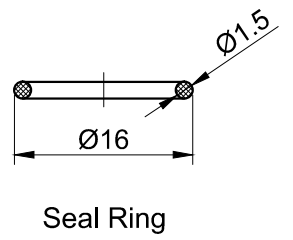
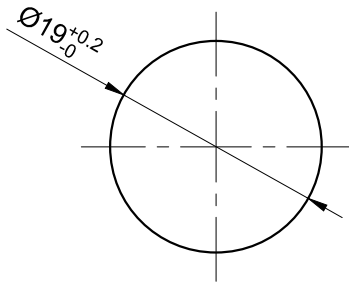
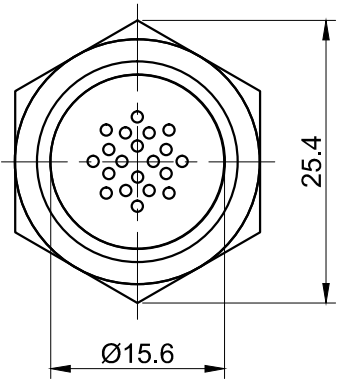
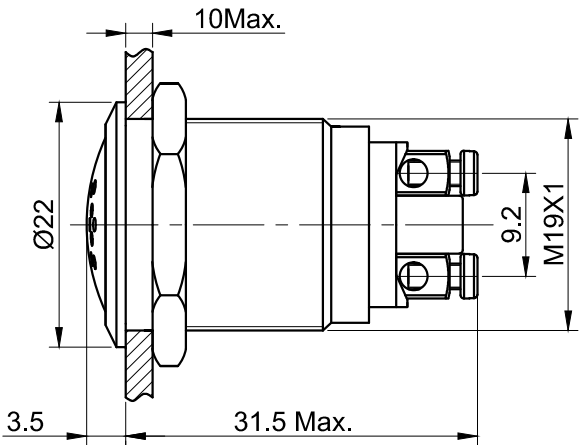


FOR 客户名称	APPROVED 客户确认签字	ATTN 销售负责人



PANEL CUTOUT
MAX.PANEL THICKNESS
10 mm

Part Number:GQ19B-□/▲

□	Buzzer Mode	▲	Rated Voltage
M	Continous	12V	DC 12V
JM	In-continous	24V	DC 24V

SPECIFICATIONS:

- 1.Life: About 40,000 hours.
- 2.Operating Temperature: -25°C~ +55°C.
- 3.Relative air humidity: ≤98%.
- 4.Height above sea level: ≤2000m.
- 5.Vibration strength: 50~60Hz.
- 6.Rated Operating Current: ≤30mA.
- 7.IP Class: IP40.
- 8.Sound intensity: ≥85dB(0.1m)/≥75dB(1m).

MATERIALS:

- 1.Head: Stainless Steel.
- 2.Body: Stainless Steel.
- 3.Base: PA.

BRAND 品牌 ONPOW		红波按钮制造有限公司 ONPOW PUSH BUTTON MANUFACTURE CO.,LTD.			
该图纸与规格为红波按钮制造有限公司所有。没有红波按钮制造有限公司的书面授权不可复制或以任何方式使用。		USED 用途		APPD 审核 CH 2020/05/19	
		FINISH 处理		CHKD 校对 NCH 2020/05/19	
		SCALE 比例 1.5 / 1		UNIT 单位 mm	
规格		公差		TITLE 名称	
0.00 至 18.00mm		±0.43mm		Anti-vandal Metal Buzzer	
18.01 至 30.00mm		±0.52mm		DWG NO. 图号	
30.01 至 50.00mm		±0.62mm		GQ19B-蜂鸣器不带灯	
50.01 至 80.00mm		±0.74mm		SHEET 张	
FILE NAME 档案名称		GQ19B-蜂鸣器不带灯 .DWG		REV. 更改	
		SHEET 张		1 / 1	
				REV. 更改	
				1	
				SIZE 图纸	
				A4	

X-ON Electronics

Largest Supplier of Electrical and Electronic Components

Click to view similar products for [Audio Indicators & Alerts](#) category:

Click to view products by [Onpow](#) manufacturer:

Other Similar products are found below :

[M2BJ-BH24E](#) [6-4](#) [68S1240-PA](#) [MBA-624](#) [F/BC 40P-DR LF](#) [FDG111PLF](#) [F/NRMB 24 BLACK LF](#) [PF-35N29WQ](#) [PFD-27A35PQ](#) [PL-27A35PSQ](#) [PS-531Q](#) [AB2020B-2-LW1](#) [EBPT-401](#) [PB06SD12AP](#) [PB-1220PEQ](#) [S6109](#) [SC2036ACP](#) [SC616N-2](#) [SC628FW](#) [SC628MPG](#) [SC648D](#) [SCS045MD9DT3S](#) [AB2025B-LW50-R](#) [ESZ-25B-5-250B](#) [F/BC 35-DR LF](#) [FCM12PLF](#) [F/EB20P-DR LF](#) [F/HU110MP24V-IP67B LF](#) [AI-2835-TF-LW150-2-R](#) [AI-4228-TF-LW305-R](#) [FSMD8585JSLF](#) [FSS-26T](#) [F/SU 21-02 LF](#) [F/TCW 05 WITH LABEL LF](#) [F/UCW 03 WITH LABEL LF](#) [F/UCW 06 WITH LABEL LF](#) [PKM22EPPH40S1-B0](#) [PKM35-4A0](#) [PL-35N29WQ](#) [PLD-27A35PQ](#) [PS-552Q](#) [CM-5](#) [M2BJ-BH24E-D](#) [REF-202](#) [LSC628ANR](#) [5-100 PAL-328](#) [03-810.001](#) [RTO-1R07-001](#) [PL-21N31PQ](#) [PF-27A25PSQ](#)