

1

2

3

4

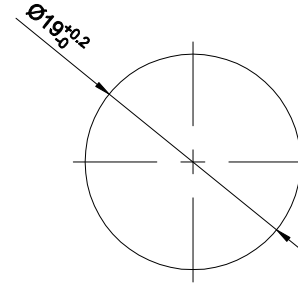
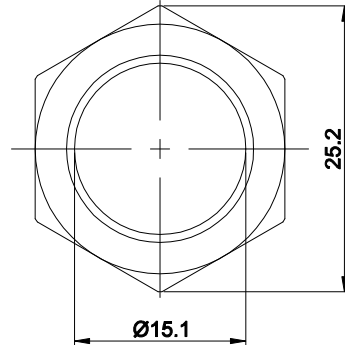
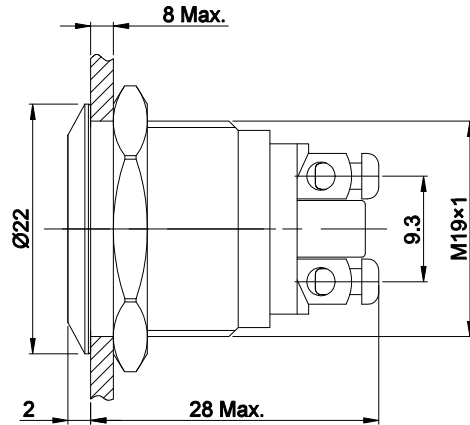
5

6

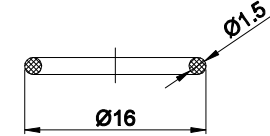
7

FOR
客户名称APPROVED
客户确认签字ATTN
销售负责人

A



PANEL CUTOUT



SEAL RING

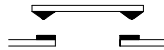
B

B

C

C

SCHEMATIC



PART NUMBER:GQ19F-10/◎

"◎"	CRUST MATERIAL
N	NICKEL PLATED BRASS
S	STAINLESS STEEL
A	AL ALLOY(BLACK)

SPECIFICATIONS:

- SWITCH RATING: $U_i:250V$, $I_{th}:5A$.
- SWITCH OPERATION: MOMENTARY.
- MECHANICAL LIFE: $\geq 1,000,000$ cycles.
- ELECTRICAL LIFE: $\geq 50,000$ cycles.
- INITIAL CONTACT RESISTANCE: $\leq 50m\Omega$.
- INSULATION RESISTANCE: $\geq 100M\Omega(500VDC)$.
- DIELECTRIC STRENGTH: $1,500V$, RMS 50HZ, 1min.
- OPERATING TEMPERATURE: $-25^{\circ}C \sim +55^{\circ}C$ (NO FREEZING, KEEP THE AIR FLOWING AROUND PUSHBUTTON).
- OPERATING FORCE: ABOUT 4N.
- OPERATING TRAVEL: ABOUT 1.8mm.
- TORQUE: 0.6Nm Max.APPLIED TO NUT.
- FRONT PANEL PROTECTION DEGREE: IP65,IK09.
- TERMINAL TYPE: SCREW TERMINAL.
- GENERAL TOLERANCE:0-18mm ± 0.25 , 18-80mm ± 0.52 .

MATERIALS:

- CONTACT: SILVER ALLOY.
- BUTTON: STAINLESS STEEL.
- BODY: STAINLESS STEEL.
- BASE: PBT.

D

D

E

E

1

2

3

4

5

6

7

BRAND 品牌

ONPOW 欧宝龙®

红波按钮制造有限公司

ONPOW PUSH BUTTON MANUFACTURE CO.,LTD.

TITLE 名称	GQ SERIES ANTI-VANDAL PUSH BUTTON		UNIT 单位	mm	
DWG NO. 图号	GQ19F-10	SCALE 比例	1.5 : 1	SIZE 图纸	A4
FILE NAME 档案名称	GQ19F.DWG	DRAWN 制图	YDY 2023/10/25	SHEET 张	1/1
		REV. 更改			1

X-ON Electronics

Largest Supplier of Electrical and Electronic Components

Click to view similar products for [Pushbutton Switches](#) category:

Click to view products by [Onpow](#) manufacturer:

Other Similar products are found below :

[8971K1133](#) [LW2L-M1C20M-A](#) [01-153.025](#) [M22-D-R-GB0/K11](#) [67021K512](#) [701PB580](#) [7199K101](#) [810K12910](#) [810KSV30B](#) [FLT 2U EE](#)
[01A](#) [MML21EA2ADK](#) [MML21KA3ABK](#) [MML23KW3AA01W](#) [8418K2](#) [8442K3](#) [8450K1](#) [860K11911T01A](#) [861901](#) [861K11911T01A07](#)
[861K13810T00A14](#) [861K13911](#) [8646AB6X718UL](#) [9533CD4+U574+U4922](#) [99-450.837](#) [99-453.837](#) [A2PMA1X03EC56](#) [A3A-7310](#) [A3A-](#)
[7340](#) [12037A2ULCSA](#) [1203A2UL](#) [ABGW410-R](#) [1211390004](#) [ABN400-R](#) [121382](#) [1213C3](#) [HE3B-M2](#) [1211500044](#) [121194](#) [1212MRA](#)
[1232A6NF](#) [121489](#) [1223A2ULCSA](#) [D5P-MT4](#) [13435AG](#) [13445AD29GX768](#) [AG23-L2](#) [AH165-2SGLG1TE3](#) [AH165-TGFY22](#) [AH165-](#)
[TGL5Y11E3](#) [AH165-TGLR11AA3](#)