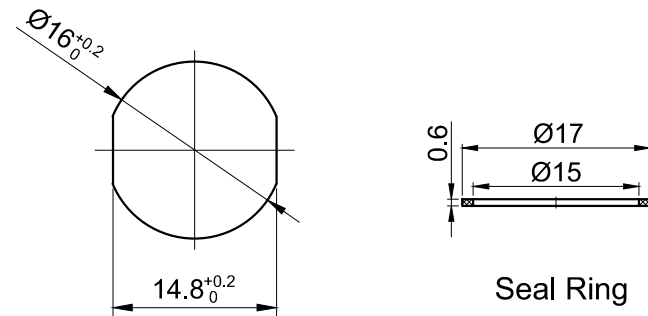


1NO1NC in this way

Contact Composition

Operation Position	Switch Type	90° Two Position	
		1NO1NC	2NO2NC

FOR 客户名称	APPROVED 客户确认签字	ATTN 销售负责人
-------------	--------------------	---------------



PANEL CUTOUT
MAX.PANEL THICKNESS
6 mm

Part Number: LAS1-AF-□X/◇◆/△/◎

□	Contact structure	◇	Operation position	△	Cap Color	◎	IP class
11	1NO 1NC	2	Two Position	R	Red	No Letter	IP40
22	2NO 2NC	◆	Operation type	G	Green	P	IP65
		1	Maintain	Y	Yellow		
		3	Return				

SPECIFICATIONS:

- 1.Switch Rating: AC220V/0.5A, DC110V/0.1A.
- 2.Mechanical Life: $\geq 200,000$ cycles.
- 3.Electrical Life: $\geq 50,000$ cycles.
- 4.Contact Resistance: ≤ 50 m Ω .
- 5.Insulation Resistance: ≥ 100 M Ω .
- 6.Dielectric Strength:
Between terminals of the same pole: AC 1,500V, RMS 50Hz, 1min;
Between terminals of different pole: AC 2,000V, RMS 50Hz, 1min.
- 7.Operating Temperature: -25°C ~ +55°C (No Freezing).
- 8.IP Class: IP40, IP65 (Maintain can made to order).
- 9.Terminal Type: Pin Terminal (2.8 x 0.5mm).

MATERIALS:

- 1.Contact: Silver alloy.
- 2.Head: PC.
- 3.Body: PC.
- 4.Base: PBT.

BRAND 品牌		红波按钮制造有限公司 ONPOW PUSH BUTTON MANUFACTURE CO.,LTD.	
USED 用途	APPD 审核	CH	2019/06/10
FINISH 处理	CHKD 校对	NCH	2019/06/10
SCALE 比例	1.4 : 1	UNIT 单位	mm
TITLE 名称	LAS1-A Series selector switch		
DWG NO. 图号	LAS1-AF-X二位置		SIZE 图纸
FILE NAME 档案名称	LAS1-A-X.DWG	SHEET 张	1 / 1
		REV. 更改	1

X-ON Electronics

Largest Supplier of Electrical and Electronic Components

Click to view similar products for [Rotary Switches](#) category:

Click to view products by [Onpow](#) manufacturer:

Other Similar products are found below :

[71ESF30-05204N](#) [MC06L1NCGF](#) [84986-26](#) [PLR3251](#) [PLR3262](#) [A0142M2SP](#) [A019605](#) [A029303](#) [R2AA2133NNNN](#) [R2AA4455NNNN](#)
[RMS1224](#) [14-520.0360](#) [BCK1006](#) [HW1MS-0202-101](#) [A029101](#) [ACSNO-129-YB-C1014](#) [ACSNO-134-RR-YB-C1005](#) [ACSNO-353-SB-](#)
[C3016](#) [1825537-4](#) [T505](#) [T505E](#) [H10207RR01Q](#) [M3786/39-4ZC](#) [M3786/4-0630](#) [M3786/4-3044](#) [M3786/4-5256](#) [MC6CX1A502X009](#)
[44MBS60-04-2-03N](#) [44MG90-02-1-02N](#) [50KMT90-01-2-02N](#) [55DP30-01-2-AJN](#) [55P30-01-1-12S-C](#) [DKPT65105291](#) [5-1825033-1](#)
[08MY231140](#) [101402A](#) [7813S-1-051E](#) [801775-2B](#) [55P30-01A12S](#) [55P36-01-1-10N-C](#) [55P36-01A10N](#) [55SP30-01-1-07N](#) [M3786/4-5034](#)
[M3786/4-1150L](#) [M3786/4-1256L](#) [T10012E](#) [447610-1](#) [55D36-01-2-AJN](#) [55DP36-01-1-AJN](#) [M3786/4-5891](#)