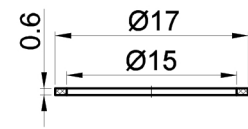
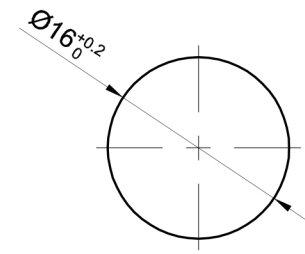
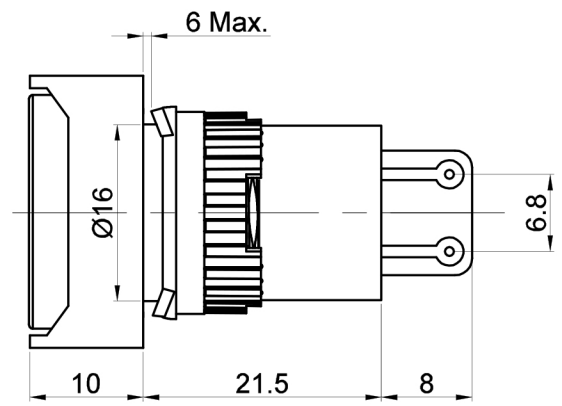


	FOR 客户名称	APPROVED 客户确认签字	ATTN 销售负责人



Seal Ring

Part Number: LAS1-AF-■/▲

■	Buzzer Mode	▲	Lamp voltage
B	Continuous	6V	DC 6V
JB	Discontinuous	12V	DC 12V
		24V	DC 24V
		220V	AC 220V
Other voltage can be made to order			

SPECIFICATIONS:

1. Operating Temperature: -25°C ~ +55°C (No Freezing).
2. Operating Humidity: 45~85%RH.
3. Dielectric Strength: 1000V.
4. Rated Sound Pressure & Frequency: 75db (1m) (Rated Voltage) ; 2300±300HZ.

MATERIALS:

1. Head: PC.
2. Body: PC.

BRAND 品牌 ONPOW		红波按钮制造有限公司 ONPOW PUSH BUTTON MANUFACTURE CO.,LTD.	
THESE DRAWINGS AND SPECIFICATIONS ARE THE PROPERTY OF ONPOW PUSH BUTTON MANUFACTURE CO.,LTD. AND SHALL NOT BE REPRODUCED COPIED OR USED IN ANY MANNER WITHOUT THE PRIOR WRITTEN CONSENT OF ONPOW PUSH BUTTON MANUFACTURE CO.,LTD.		USED 用途	APPD 审核 CH 2019/06/12
		FINISH 处理	CHKD 校对 NCH 2019/06/12
		SCALE 比例 1.5 : 1	UNIT 单位 mm
		DR. 制图 ZPD 2019/06/12	
DIMENSIONS 0.00 TO 18.00mm ±0.43mm 18.01 TO 30.00mm ±0.52mm 30.01 TO 50.00mm ±0.62mm 50.01 TO 80.00mm ±0.74mm	TOLERANCE ±0.43mm ±0.52mm ±0.62mm ±0.74mm	TITLE 名称 LAS1-A Series Buzzer Units	
		DWG NO. 图号 LAS1-AF Buzzer	SIZE 图纸 A4
		FILE NAME 档案名称 LAS1-A蜂鸣器.DWG	SHEET 张 1 / 1
		REV. 更改 1	

X-ON Electronics

Largest Supplier of Electrical and Electronic Components

Click to view similar products for [Onpow](#) manufacturer:

Other Similar products are found below :

[PS165P10Y01W12V](#) [PS165P10Y21B24V](#) [PS193P10Y31G24VT](#) [PS223P10Y21O12VD](#) [HBJD-40/DZ/2/RG/230AC/B](#) [V16F-11Z-24B](#)
[V16Y-11Z-24O](#) [V19-21D-12Y-S](#) [V16Y-11-24G](#) [V16F-11Z-24R](#) [HBJD-40/DZ/1/Y/24AC/DC/B](#) [LAS1-AJ-22X/31/G/24V](#) [GQ12-AH-](#)
[10E/J/G/24V/S](#) [LAS1GQ22-11E/G/24V/S](#) [LAS1GQF-11ZET/L/W/12V/S](#) [GQ25-11D/R/12V/S](#) [GQ30-11Z/A](#) [HBJD-](#)
[40/DWA/1/Y/24AC/DC/B](#) [PS165P10Y21O12V](#) [PS193P10Y01W12VL](#) [PS193P10Y31W24VT](#) [V16F-11-B](#) [V16Y-11-230O](#) [V16F-11Z-230B](#)
[V12F-11Z-24Y](#) [PS165P10Y01](#) [V10F-11Z-Y](#) [V16-10D-12G-S](#) [LAS1J-11X/2/R/12V](#) [LAS1J-11X/2/R/24V](#) [LAS1Y-11X/2/JC/R](#) [LAS1-AF-](#)
[11X/21/R/12V](#) [LAS1-AF-11X/21/R/24V](#) [LAS1-AJ-11X/21/N](#) [LAS1-AJ-11X/21/R](#) [LAS1-AY-11X/21/G/12V](#) [LAS1-AY-11X/21/R/12V](#)
[LAS1F-11X/2/R](#) [LAS1J-11X/2/G/12V](#) [LAS1GQ22-11ZE/R/12V/S](#) [LAS1GQ25-11E/B/24V/S](#) [LAS1GQ25-11E/Y/24V/S](#) [LAS1GQ30-](#)
[11E/G/24V/S](#) [LCA25-11E/W/12V/S](#) [MTA22F-10E/Y/W/12V/S](#) [LAS1-AGQ-11ET/G/24V/S](#) [GQ28-11ZD/B/24V/S](#) [AD16-16M/230V](#)
[PS193P10Y01Y12VT](#) [PS223P10Y31](#)