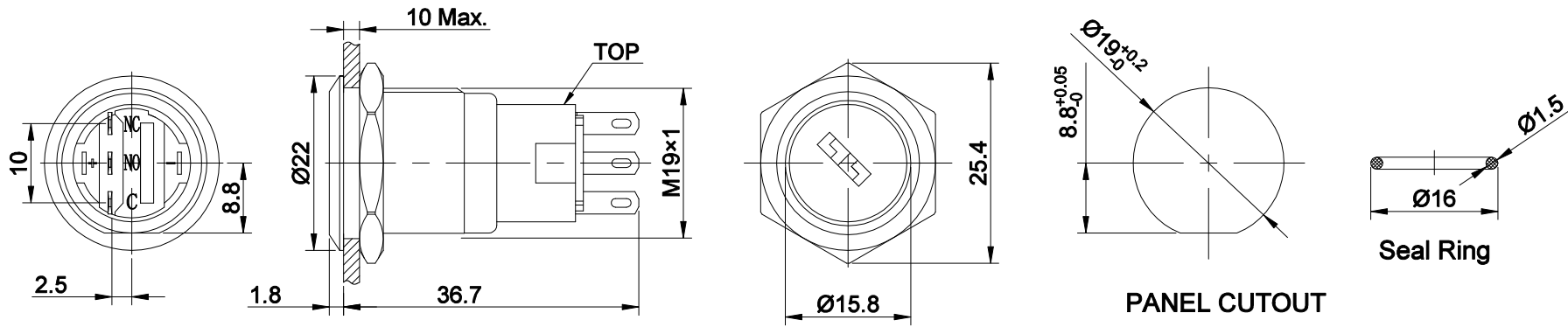


FOR 客户名称	APPROVED 客户确认签字	ATTN 销售负责人
TME		陈小丹



Contact Composition

Switch Type	90° Two Position
Operation Position	1NO1NC

NO. DZ202109Z	Original product model: LAS1-AGQ-11Y/21/A
Custom	
①	定制使用LAS1-AGQ单切边外壳(铝合金镀黑)(A21802-3-7)。
②	定制DZ-LAS1-AGQ锁芯蒙皮(不锈钢镀黑)(B0341-1-7)。

SPECIFICATIONS:

- Switch Rating: AC220V/0.5A, DC110V/0.1A.
- Mechanical Life: ≥200,000cycles.
- Electrical Life: ≥50,000cycles.
- Contact Resistance: ≤50mΩ.
- Insulation Resistance: ≥1,000MΩ.
- Dielectric Strength: 1,500V, RMS 50Hz, 1min.
- Operating Temperature: -25°C~ +55°C(No Freezing).
- Torque: About 0.8Nm max.applied to nut.
- IP Class: IP40,IK02.
- Operating requirement: 90°rotation requires, rotation in place.

MATERIALS:

- Contact: Silver alloy.
- Button: Stainless steel(black).
- Body: Al alloy(black).
- Base: PBT.

BRAND ONPOW 品牌 欧宝龙		红波按钮制造有限公司 ONPOW PUSH BUTTON MANUFACTURE CO.,LTD.	
<small>THESE DRAWINGS AND SPECIFICATIONS ARE THE PROPERTY OF ONPOW PUSH BUTTON MANUFACTURE CO.,LTD. AND SHALL NOT BE REPRODUCED COPIED OR USED IN ANY MANNER WITHOUT THE PRIOR WRITTEN CONSENT OF ONPOW PUSH BUTTON MANUFACTURE CO.,LTD.</small>		USED 用途	APPD 审核 CH 2021/09/11
		FINISH 处理	CHKD 校对 NCH 2021/09/11
		SCALE 比例 1.2 : 1	UNIT 单位 mm
		DR. 制图 YDY 2021/09/11	
DIMENSIONS TOLERANCE		TITLE LAS1-AGQ Series Anti-vandal push button	
0.00 TO 3.00mm ±0.25mm			
3.01 TO 6.00mm ±0.30mm		FILE NAME	
6.01 TO 10.00mm ±0.38mm		档案名称 DZ202109Z(LAS1-AGQ TME).dwg	
10.01 TO 18.00mm ±0.43mm		DWG NO.	
18.01 TO 30.00mm ±0.52mm		图号 DZ202109Z	
30.01 TO 50.00mm ±0.62mm		SHEET	
50.01 TO 80.00mm ±0.74mm		张 1 / 1	
<small>Government standard: GB/T 1800.1-2009; Grade of tolerance: IT14.</small>		REV.	
		更改 1	

X-ON Electronics

Largest Supplier of Electrical and Electronic Components

Click to view similar products for [Onpow](#) manufacturer:

Other Similar products are found below :

[PS165P10Y01W12V](#) [PS165P10Y21B24V](#) [PS193P10Y31G24VT](#) [PS223P10Y21O12VD](#) [HBJD-40/DZ/2/RG/230AC/B](#) [V16F-11Z-24B](#)
[V16Y-11Z-24O](#) [V19-21D-12Y-S](#) [V16Y-11-24G](#) [V16F-11Z-24R](#) [HBJD-40/DZ/1/Y/24AC/DC/B](#) [LAS1-AJ-22X/31/G/24V](#) [GQ12-AH-](#)
[10E/J/G/24V/S](#) [LAS1GQ22-11E/G/24V/S](#) [LAS1GQF-11ZET/L/W/12V/S](#) [GQ25-11D/R/12V/S](#) [GQ30-11Z/A](#) [HBJD-](#)
[40/DWA/1/Y/24AC/DC/B](#) [PS165P10Y21O12V](#) [PS193P10Y01W12VL](#) [PS193P10Y31W24VT](#) [V16F-11-B](#) [V16Y-11-230O](#) [V16F-11Z-230B](#)
[V12F-11Z-24Y](#) [PS165P10Y01](#) [V10F-11Z-Y](#) [V16-10D-12G-S](#) [LAS1J-11X/2/R/12V](#) [LAS1J-11X/2/R/24V](#) [LAS1Y-11X/2/JC/R](#) [LAS1-AF-](#)
[11X/21/R/12V](#) [LAS1-AF-11X/21/R/24V](#) [LAS1-AJ-11X/21/N](#) [LAS1-AJ-11X/21/R](#) [LAS1-AY-11X/21/G/12V](#) [LAS1-AY-11X/21/R/12V](#)
[LAS1F-11X/2/R](#) [LAS1J-11X/2/G/12V](#) [LAS1GQ22-11ZE/R/12V/S](#) [LAS1GQ25-11E/B/24V/S](#) [LAS1GQ25-11E/Y/24V/S](#) [LAS1GQ30-](#)
[11E/G/24V/S](#) [LCA25-11E/W/12V/S](#) [MTA22F-10E/Y/W/12V/S](#) [LAS1-AGQ-11ET/G/24V/S](#) [GQ28-11ZD/B/24V/S](#) [AD16-16M/230V](#)
[PS193P10Y01Y12VT](#) [PS223P10Y31](#)