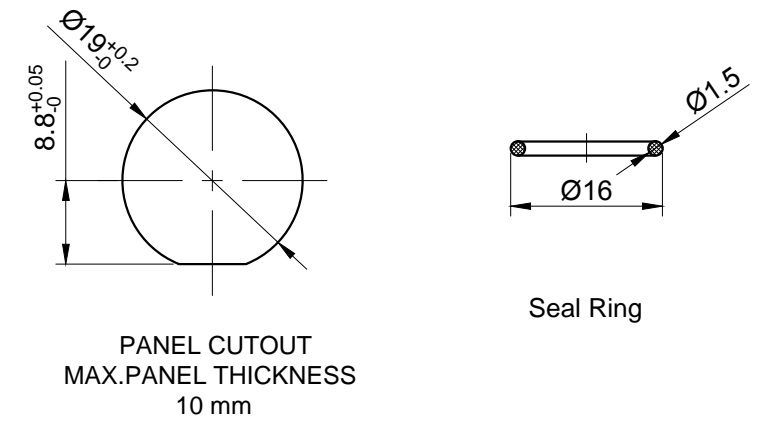


| | | |
|-------------|--------------------|---------------|
| FOR 客户名称 | APPROVED 客户确认签字 | ATTN 销售负责人 |
| | | |



Contact Composition

| Operation Position | Switch Type | 90° Two Position | | | |
|--------------------|-------------|------------------|-------|--------|-------|
| | | 1NO1NC | | 2NO2NC | |
| ↖ | ↖ | NO NC | NO NC | NO NC | NO NC |
| ↗ | ↗ | NO NC | NO NC | NO NC | NO NC |

Part Number: LAS1-AGQ-□Y/◆●/S

| | | | | | |
|----|-------------------|---|--------------------|---|----------------|
| □ | Contact structure | ◆ | Operation position | ● | Operation type |
| 11 | 1NO 1NC | 2 | Two Position ↖↗ | 1 | Maintain ↖↗ |
| 22 | 2NO 2NC | | | 3 | Return ↖↗ |

SPECIFICATIONS:

- 1.Switch Rating: AC220V/0.5A, DC110V/0.1A.
- 2.Mechanical Life: ≥200,000cycles.
- 3.Electrical Life: ≥50,000cycles.
- 4.Contact Resistance: ≤50mΩ.
- 5.Insulation Resistance: ≥1,000MΩ.
- 6.Dielectric Strength: 1,500V, RMS 50Hz, 1min.
- 7.Operating Temperature: -25°C~ +55°C(No Freezing).
- 8.Torque: About 0.8Nm max.applied to nut.
- 9.IP Class: IP40,IP65(Maintain can made to order).
- 10.Terminal Type: Pin Terminal(2.8 x 0.5mm).

MATERIALS:

- 1.Contact: Silver alloy.
- 2.Head: Stainless Steel.
- 3.Body: Stainless Steel.
- 4.Base: PBT.

| | | | | | |
|------------------|------------|--|------------|-----------------------------------|----------------|
| BRAND 品牌 | ONPOW | 红波按钮制造有限公司 ONPOW PUSH BUTTON MANUFACTURE CO.,LTD. | | | |
| USED 用途 | APPD 审核 | CH | 2020/04/30 | | |
| FINISH 处理 | CHKD 校对 | NCH | 2020/04/30 | | |
| SCALE 比例 | 1.2 / 1 | UNIT 单位 | mm | DR. 制图 | ZPD 2020/04/30 |
| DIMENSIONS | TOLERANCE | TITLE 名称 | | GQ Series Anti-vandal push button | |
| 0.00 TO 18.00mm | ±0.43mm | DWG NO. 图号 | | LAS1-AGQ-Y (二位置) | |
| 18.01 TO 30.00mm | ±0.52mm | FILE NAME 档案名称 | | LAS1-AGQ-Y.DWG | |
| 30.01 TO 50.00mm | ±0.62mm | SHEET 张 | 1 / 1 | REV. 更改 | 1 |
| 50.01 TO 80.00mm | ±0.74mm | SIZE 图纸 A4 | | | |

X-ON Electronics

Largest Supplier of Electrical and Electronic Components

Click to view similar products for [Onpow](#) manufacturer:

Other Similar products are found below :

[AD16-16M/12V](#) [AD16-16M/230V](#) [AD16-16M/24V](#) [AD16-22SM/12V](#) [AD16-BUZZER/220V](#) [AD16-BUZZER/24V](#) [AD16S-BUZ/RG/12V](#)
[AD16S-BUZ/RG/24V](#) [GQ12-AF-10D/J/B/12V/S](#) [GQ12-AF-10D/J/G/12V/S](#) [GQ12-AF-10D/J/G/24V/S](#) [GQ12-AF-10D/J/R/12V/S](#) [GQ12-AF-](#)
[10D/J/R/24V/S](#) [GQ12-AF-10D/J/Y/12V/S](#) [GQ12-AF-10/J/A](#) [GQ12-AH-10E/J/G/24V/S](#) [GQ12F-D/B/12](#) [GQ12F-D/B/24](#) [GQ12F-D/G/12](#)
[GQ12F-D/G/24](#) [GQ12F-D/O/12](#) [GQ12F-D/O/24](#) [GQ12F-D/R/12](#) [GQ12F-D/R/24](#) [GQ12F-D/W/12](#) [GQ12F-D/W/24](#) [GQ12F-D/Y/12](#) [GQ12F-](#)
[D/Y/24](#) [GQ12S-10/J/G/A](#) [GQ12S-10/J/R/A](#) [GQ12S-10J/T-R](#) [GQ16B-M 12V](#) [GQ16B-M/24V](#) [GQ16F-10D/J/B/12V/S](#) [GQ16F-10D/J/R/12V/S](#)
[GQ16F-10E/J/B/24V/S](#) [GQ16H-10/J/N](#) [GQ16PF-10/N](#) [GQ19-11W](#) [GQ19B-10/J/N](#) [GQ19B-M 12V](#) [GQ19B-M/24V](#) [GQ19F-10D/B/12V/S](#)
[GQ19F-10D/B/24V/S](#) [GQ19F-10D/G/12V/S](#) [GQ19F-10D/G/24V/S](#) [GQ19F-10D/J/B/12V/S](#) [GQ19F-10D/J/B/24V/S](#) [GQ19F-10D/J/G/12V/S](#)
[GQ19F-10D/J/G/24V/S](#)