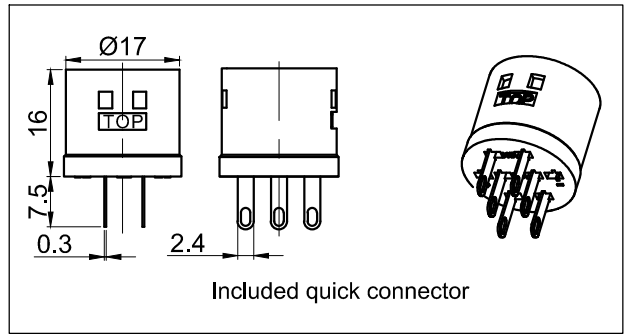


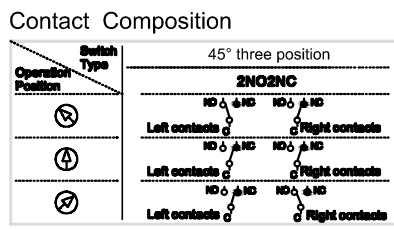
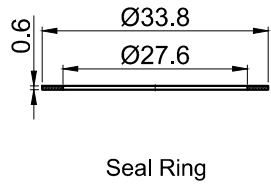
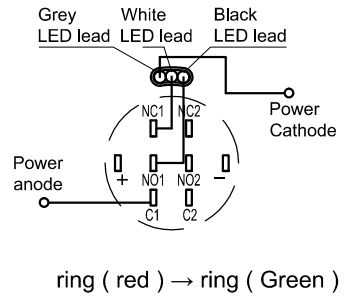
FOR 客户名称	APPROVED 客户确认签字	ATTN 销售负责人



Part Number: LAS1-AGQ30-□Y/3●/RG/▲

"□"	Contact structure	"●"	Operation type	"▲"	Lamp Voltage
22	2NO 2NC	1	Maintain	6V	DC 6V
		3	Return	12V	DC 12V
				24V	DC 24V
				110V	DC 110V
				220V	DC 220V
					Other voltage can be made to order

PANEL CUTOUT
MAX.PANEL THICKNESS
10 mm



SPECIFICATIONS:

- 1.Switch Rating: AC220V/0.5A, DC110V/0.1A.
- 2.Mechanical Life: ≥200,000cycles.
- 3.Electrical Life: ≥50,000cycles.
- 4.Contact Resistance: ≤50mΩ.
- 5.Insulation Resistance: ≥1,000MΩ.
- 6.Dielectric Strength: 1,500V, RMS 50Hz, 1min.
- 7.Operating Temperature: -25°C~ +55°C(No Freezing).
- 8.Torque: About 0.8Nm max.applied to nut.
- 9.IP Class: IP40,IP65(Maintain can made to order).
- 10.Terminal Type: Pin Terminal(2.4 x 0.3mm).

MATERIALS:

- 1.Contact: Silver alloy.
- 2.Head: Stainless Steel.
- 3.Body: Stainless Steel.
- 4.Base: PBT、PA.

BRAND 品牌 **ONPOW** 红波按钮制造有限公司
ONPOW PUSH BUTTON MANUFACTURE CO.,LTD.

THESE DRAWINGS AND SPECIFICATIONS ARE THE PROPERTY OF ONPOW PUSH BUTTON MANUFACTURE CO.,LTD. AND SHALL NOT BE REPRODUCED COPIED OR USED IN ANY MANNER WITHOUT THE PRIOR WRITTEN CONSENT OF ONPOW PUSH BUTTON MANUFACTURE CO.,LTD.		USED 用途	APPD 审核	CH 2020/04/30
		FINISH 处理	CHKD 校对	NCH 2020/04/30
		SCALE 比例	UNIT 单位	DR. 制图
		0.9 / 1	mm	ZPD 2020/04/30
DIMENSIONS TOLERANCE		TITLE 名称		GQ Series Anti-vandal push button
0.00 TO 18.00mm ±0.43mm		DWG NO. 图号		
18.01 TO 30.00mm ±0.52mm		LAS1-AGQ30-Y三位置		
30.01 TO 50.00mm ±0.62mm		档案名称		
50.01 TO 80.00mm ±0.74mm		FILE NAME	SHEET 张	REV. 更改
		LAS1-AGQ30.DWG	1 / 1	1

SIZE 图纸
A4

X-ON Electronics

Largest Supplier of Electrical and Electronic Components

Click to view similar products for [Onpow](#) manufacturer:

Other Similar products are found below :

[AD16-16M/12V](#) [AD16-16M/230V](#) [AD16-16M/24V](#) [AD16-22SM/12V](#) [AD16-BUZZER/220V](#) [AD16-BUZZER/24V](#) [AD16S-BUZ/RG/12V](#)
[AD16S-BUZ/RG/24V](#) [GQ12-AF-10D/J/B/12V/S](#) [GQ12-AF-10D/J/G/12V/S](#) [GQ12-AF-10D/J/G/24V/S](#) [GQ12-AF-10D/J/R/12V/S](#) [GQ12-AF-](#)
[10D/J/R/24V/S](#) [GQ12-AF-10D/J/Y/12V/S](#) [GQ12-AF-10/J/A](#) [GQ12-AH-10E/J/G/24V/S](#) [GQ12F-D/B/12](#) [GQ12F-D/B/24](#) [GQ12F-D/G/12](#)
[GQ12F-D/G/24](#) [GQ12F-D/O/12](#) [GQ12F-D/O/24](#) [GQ12F-D/R/12](#) [GQ12F-D/R/24](#) [GQ12F-D/W/12](#) [GQ12F-D/W/24](#) [GQ12F-D/Y/12](#) [GQ12F-](#)
[D/Y/24](#) [GQ12S-10/J/G/A](#) [GQ12S-10/J/R/A](#) [GQ12S-10J/T-R](#) [GQ16B-M 12V](#) [GQ16B-M/24V](#) [GQ16F-10D/J/B/12V/S](#) [GQ16F-10D/J/R/12V/S](#)
[GQ16F-10E/J/B/24V/S](#) [GQ16H-10/J/N](#) [GQ16PF-10/N](#) [GQ19-11W](#) [GQ19B-10/J/N](#) [GQ19B-M 12V](#) [GQ19B-M/24V](#) [GQ19F-10D/B/12V/S](#)
[GQ19F-10D/B/24V/S](#) [GQ19F-10D/G/12V/S](#) [GQ19F-10D/G/24V/S](#) [GQ19F-10D/J/B/12V/S](#) [GQ19F-10D/J/B/24V/S](#) [GQ19F-10D/J/G/12V/S](#)
[GQ19F-10D/J/G/24V/S](#)