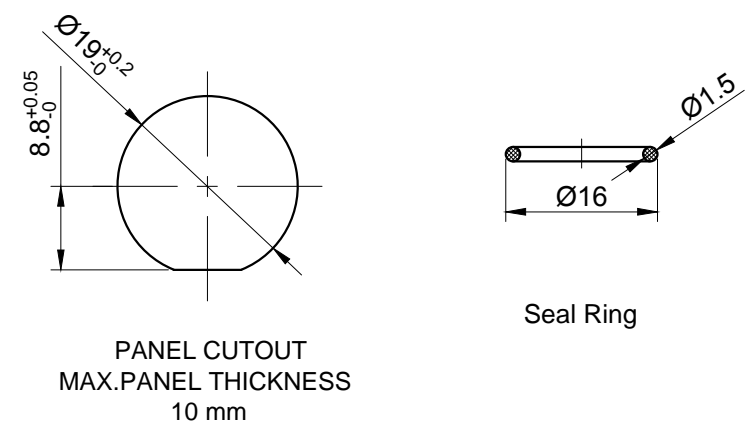
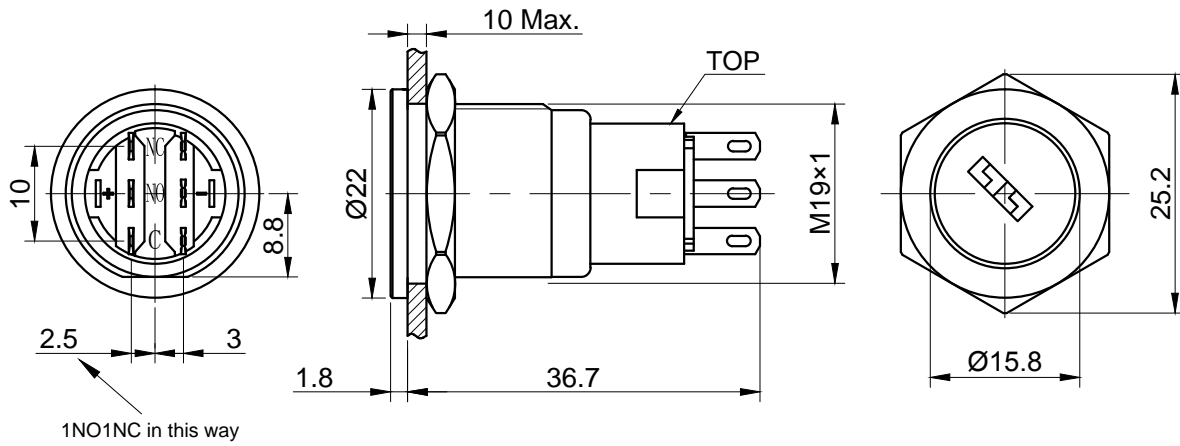


5	6	7
FOR 客户名称	APPROVED 客户确认签字	ATTN 销售负责人



Contact Composition

Operation Position	Switch Type	90° Two Position	
		1NO1NC	2NO2NC

Part Number: LAS1-AGQP-□Y/◆●/S

□	Contact structure	◆	Operation position	●	Operation type
11	1NO 1NC	2	Two Position	1	Maintain
22	2NO 2NC			3	Return

**SPECIFICATIONS:**

- 1.Switch Rating: AC220V/0.5A, DC110V/0.1A.
- 2.Mechanical Life: ≥200,000cycles.
- 3.Electrical Life: ≥50,000cycles.
- 4.Contact Resistance: ≤50mΩ.
- 5.Insulation Resistance: ≥1,000MΩ.
- 6.Dielectric Strength: 1,500V, RMS 50Hz, 1min.
- 7.Operating Temperature: -25°C~ +55°C(No Freezing).
- 8.Torque: About 0.8Nm max.applied to nut.
- 9.IP Class: IP40,IP65(Maintain can made to order).
- 10.Terminal Type: Pin Terminal(2.8 x 0.5mm).

**MATERIALS:**

- 1.Contact: Silver alloy.
- 2.Head: Stainless Steel.
- 3.Body: Stainless Steel.
- 4.Base: PBT.

BRAND 品牌	<b>ONPOW</b>	红波按钮制造有限公司 ONPOW PUSH BUTTON MANUFACTURE CO.,LTD.			
THESE DRAWINGS AND SPECIFICATIONS ARE THE PROPERTY OF ONPOW PUSH BUTTON MANUFACTURE CO.,LTD. AND SHALL NOT BE REPRODUCED COPIED OR USED IN ANY MANNER WITHOUT THE PRIOR WRITTEN CONSENT OF ONPOW PUSH BUTTON MANUFACTURE CO.,LTD.		USED 用途	APPD 审核	CH	2020/04/30
		FINISH 处理	CHKD 校对	NCH	2020/04/30
		SCALE 比例	1.2 / 1	UNIT 单位	mm
DIMENSIONS	TOLERANCE	TITLE 名称		GQ Series Anti-vandal push button	
0.00 TO 18.00mm	±0.43mm	DWG NO. 图号		LAS1-AGQP-Y (二位置)	
18.01 TO 30.00mm	±0.52mm	SIZE 图纸		A4	
30.01 TO 50.00mm	±0.62mm	FILE NAME 档案名称	SHEET 张	1 / 1	REV. 更改
50.01 TO 80.00mm	±0.74mm	LAS1-AGQ-Y.DWG	1	1	1

## X-ON Electronics

Largest Supplier of Electrical and Electronic Components

*Click to view similar products for [Onpow](#) manufacturer:*

Other Similar products are found below :

[AD16-16M/12V](#) [AD16-16M/230V](#) [AD16-16M/24V](#) [AD16-22SM/12V](#) [AD16-BUZZER/220V](#) [AD16-BUZZER/24V](#) [AD16S-BUZ/RG/12V](#)  
[AD16S-BUZ/RG/24V](#) [GQ12-AF-10D/J/B/12V/S](#) [GQ12-AF-10D/J/G/12V/S](#) [GQ12-AF-10D/J/G/24V/S](#) [GQ12-AF-10D/J/R/12V/S](#) [GQ12-AF-](#)  
[10D/J/R/24V/S](#) [GQ12-AF-10D/J/Y/12V/S](#) [GQ12-AF-10/J/A](#) [GQ12-AH-10E/J/G/24V/S](#) [GQ12F-D/B/12](#) [GQ12F-D/B/24](#) [GQ12F-D/G/12](#)  
[GQ12F-D/G/24](#) [GQ12F-D/O/12](#) [GQ12F-D/O/24](#) [GQ12F-D/R/12](#) [GQ12F-D/R/24](#) [GQ12F-D/W/12](#) [GQ12F-D/W/24](#) [GQ12F-D/Y/12](#) [GQ12F-](#)  
[D/Y/24](#) [GQ12S-10/J/G/A](#) [GQ12S-10/J/R/A](#) [GQ12S-10J/T-R](#) [GQ16B-M 12V](#) [GQ16B-M/24V](#) [GQ16F-10D/J/B/12V/S](#) [GQ16F-10D/J/R/12V/S](#)  
[GQ16F-10E/J/B/24V/S](#) [GQ16H-10/J/N](#) [GQ16PF-10/N](#) [GQ19-11W](#) [GQ19B-10/J/N](#) [GQ19B-M 12V](#) [GQ19B-M/24V](#) [GQ19F-10D/B/12V/S](#)  
[GQ19F-10D/B/24V/S](#) [GQ19F-10D/G/12V/S](#) [GQ19F-10D/G/24V/S](#) [GQ19F-10D/J/B/12V/S](#) [GQ19F-10D/J/B/24V/S](#) [GQ19F-10D/J/G/12V/S](#)  
[GQ19F-10D/J/G/24V/S](#)