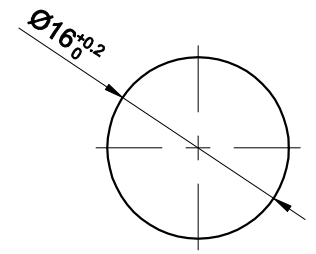
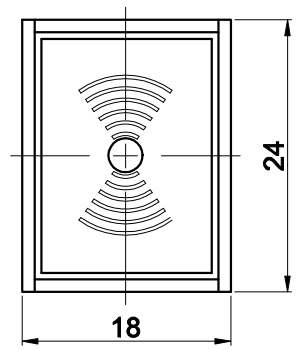
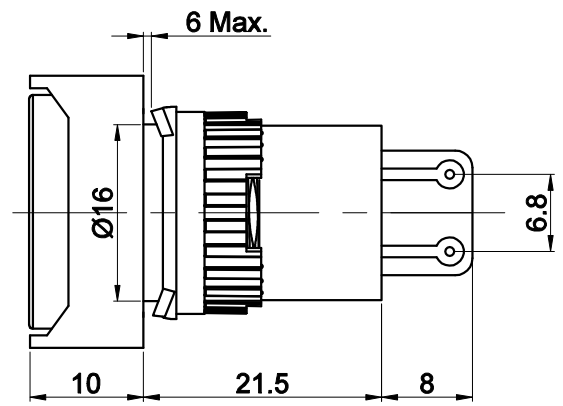
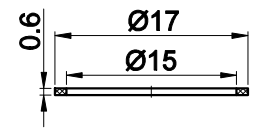


	FOR 客户名称	APPROVED 客户确认签字	ATTN 销售负责人



PANEL CUTOUT  
MAX.PANEL THICKNESS  
6 mm



Seal Ring

Part Number: LAS1-AJ-■/▲

■	Buzzer Mode	▲	Lamp voltage
B	Continuous	6V	DC 6V
JB	Discontinuous	12V	DC 12V
		24V	DC 24V
		220V	AC 220V
Other voltage can be made to order			

**SPECIFICATIONS:**

- Operating Temperature: -25°C~ +55°C(No Freezing).
- Operating Humidity: 45~85%RH.
- Dielectric Strength: 1000V.
- Rated Sound Pressure & Frequency: 75db (1m) (Rated Voltage) ; 2300±300HZ.

**MATERIALS:**

- Head: PC.
- Body: PC.

BRAND 品牌 <b>ONPOW</b>		<b>红波按钮制造有限公司</b> ONPOW PUSH BUTTON MANUFACTURE CO.,LTD.		
THESE DRAWINGS AND SPECIFICATIONS ARE THE PROPERTY OF ONPOW PUSH BUTTON MANUFACTURE CO.,LTD. AND SHALL NOT BE REPRODUCED COPIED OR USED IN ANY MANNER WITHOUT THE PRIOR WRITTEN CONSENT OF ONPOW PUSH BUTTON MANUFACTURE CO.,LTD.	USED 用途	APPD 审核	CH 2019/06/12	
	FINISH 处理	CHKD 校对	NCH 2019/06/12	
	SCALE 比例	UNIT 单位	DR. 制图	ZPD 2019/06/12
	TITLE 名称		LAS1-A Series Buzzer Units	
DIMENSIONS	TOLERANCE	DWG NO. 图号	SIZE 图纸	
0.00 TO 18.00mm	±0.43mm	LAS1-AJ蜂鸣器	A4	
18.01 TO 30.00mm	±0.52mm			
30.01 TO 50.00mm	±0.62mm			
50.01 TO 80.00mm	±0.74mm	FILE NAME 档案名称	SHEET 张	
		LAS1-A蜂鸣器.DWG	1 / 1	
		REV. 更改	1	

## X-ON Electronics

Largest Supplier of Electrical and Electronic Components

*Click to view similar products for [Onpow](#) manufacturer:*

Other Similar products are found below :

[AD16-16M/12V](#) [AD16-16M/230V](#) [AD16-16M/24V](#) [AD16-22SM/12V](#) [AD16-BUZZER/220V](#) [AD16-BUZZER/24V](#) [AD16S-BUZ/RG/12V](#)  
[AD16S-BUZ/RG/24V](#) [GQ12-AF-10D/J/B/12V/S](#) [GQ12-AF-10D/J/G/12V/S](#) [GQ12-AF-10D/J/G/24V/S](#) [GQ12-AF-10D/J/R/12V/S](#) [GQ12-AF-](#)  
[10D/J/R/24V/S](#) [GQ12-AF-10D/J/Y/12V/S](#) [GQ12-AF-10/J/A](#) [GQ12-AH-10E/J/G/24V/S](#) [GQ12F-D/B/12](#) [GQ12F-D/B/24](#) [GQ12F-D/G/12](#)  
[GQ12F-D/G/24](#) [GQ12F-D/O/12](#) [GQ12F-D/O/24](#) [GQ12F-D/R/12](#) [GQ12F-D/R/24](#) [GQ12F-D/W/12](#) [GQ12F-D/W/24](#) [GQ12F-D/Y/12](#) [GQ12F-](#)  
[D/Y/24](#) [GQ12S-10/J/G/A](#) [GQ12S-10/J/R/A](#) [GQ12S-10J/T-R](#) [GQ16B-M 12V](#) [GQ16B-M/24V](#) [GQ16F-10D/J/B/12V/S](#) [GQ16F-10D/J/R/12V/S](#)  
[GQ16F-10E/J/B/24V/S](#) [GQ16H-10/J/N](#) [GQ16PF-10/N](#) [GQ19-11W](#) [GQ19B-10/J/N](#) [GQ19B-M 12V](#) [GQ19B-M/24V](#) [GQ19F-10D/B/12V/S](#)  
[GQ19F-10D/B/24V/S](#) [GQ19F-10D/G/12V/S](#) [GQ19F-10D/G/24V/S](#) [GQ19F-10D/J/B/12V/S](#) [GQ19F-10D/J/B/24V/S](#) [GQ19F-10D/J/G/12V/S](#)  
[GQ19F-10D/J/G/24V/S](#)