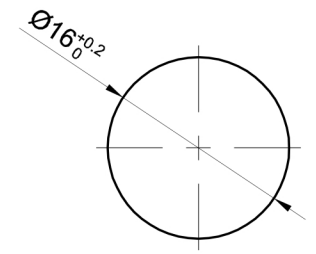
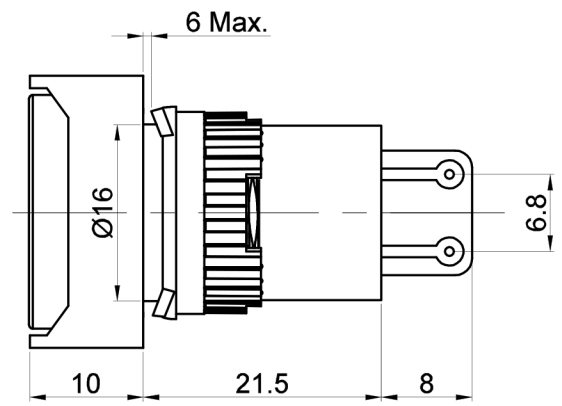
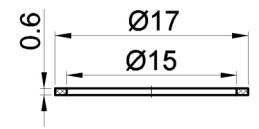


	FOR 客户名称	APPROVED 客户确认签字	ATTN 销售负责人



PANEL CUTOUT
MAX.PANEL THICKNESS
6 mm



Seal Ring

Part Number: LAS1-AY-■/▲

■	Buzzer Mode	▲	Lamp voltage
B	Continuous	6V	DC 6V
JB	Discontinuous	12V	DC 12V
		24V	DC 24V
		220V	AC 220V
Other voltage can be made to order			

SPECIFICATIONS:

1. Operating Temperature: -25°C ~ +55°C (No Freezing).
2. Operating Humidity: 45~85%RH.
3. Dielectric Strength: 1000V.
4. Rated Sound Pressure & Frequency: 75db (1m) (Rated Voltage); 2300±300HZ.

MATERIALS:

1. Head: PC.
2. Body: PC.

BRAND 品牌 ONPOW		红波按钮制造有限公司 ONPOW PUSH BUTTON MANUFACTURE CO.,LTD.		
THESE DRAWINGS AND SPECIFICATIONS ARE THE PROPERTY OF ONPOW PUSH BUTTON MANUFACTURE CO.,LTD. AND SHALL NOT BE REPRODUCED COPIED OR USED IN ANY MANNER WITHOUT THE PRIOR WRITTEN CONSENT OF ONPOW PUSH BUTTON MANUFACTURE CO.,LTD.	USED 用途	APPD 审核	CH 2019/06/12	
	FINISH 处理	CHKD 校对	NCH 2019/06/12	
	SCALE 比例	1.5 : 1	UNIT 单位	mm
			DR. 制图	ZPD 2019/06/12
DIMENSIONS	TOLERANCE	TITLE 名称 LAS1-A Series Buzzer Units		
0.00 TO 18.00mm	±0.43mm	DWG NO. 图号 LAS1-AY Buzzer		
18.01 TO 30.00mm	±0.52mm	SIZE 图纸 A4		
30.01 TO 50.00mm	±0.62mm	FILE NAME 档案名称 LAS1-A蜂鸣器.DWG		
50.01 TO 80.00mm	±0.74mm	SHEET 张	1 / 1	
		REV. 更改	1	

X-ON Electronics

Largest Supplier of Electrical and Electronic Components

Click to view similar products for [Onpow](#) manufacturer:

Other Similar products are found below :

[PS165P10Y01W12V](#) [PS165P10Y21B24V](#) [PS193P10Y31G24VT](#) [PS223P10Y21O12VD](#) [HBJD-40/DZ/2/RG/230AC/B](#) [V16F-11Z-24B](#)
[V16Y-11Z-24O](#) [V19-21D-12Y-S](#) [V16Y-11-24G](#) [V16F-11Z-24R](#) [HBJD-40/DZ/1/Y/24AC/DC/B](#) [LAS1-AJ-22X/31/G/24V](#) [GQ12-AH-](#)
[10E/J/G/24V/S](#) [LAS1GQ22-11E/G/24V/S](#) [LAS1GQF-11ZET/L/W/12V/S](#) [GQ25-11D/R/12V/S](#) [GQ30-11Z/A](#) [HBJD-](#)
[40/DWA/1/Y/24AC/DC/B](#) [PS165P10Y21O12V](#) [PS193P10Y01W12VL](#) [PS193P10Y31W24VT](#) [V16F-11-B](#) [V16Y-11-230O](#) [V16F-11Z-230B](#)
[V12F-11Z-24Y](#) [PS165P10Y01](#) [V10F-11Z-Y](#) [V16-10D-12G-S](#) [LAS1J-11X/2/R/12V](#) [LAS1J-11X/2/R/24V](#) [LAS1Y-11X/2/JC/R](#) [LAS1-AF-](#)
[11X/21/R/12V](#) [LAS1-AF-11X/21/R/24V](#) [LAS1-AJ-11X/21/N](#) [LAS1-AJ-11X/21/R](#) [LAS1-AY-11X/21/G/12V](#) [LAS1-AY-11X/21/R/12V](#)
[LAS1F-11X/2/R](#) [LAS1J-11X/2/G/12V](#) [LAS1GQ22-11ZE/R/12V/S](#) [LAS1GQ25-11E/B/24V/S](#) [LAS1GQ25-11E/Y/24V/S](#) [LAS1GQ30-](#)
[11E/G/24V/S](#) [LCA25-11E/W/12V/S](#) [MTA22F-10E/Y/W/12V/S](#) [LAS1-AGQ-11ET/G/24V/S](#) [GQ28-11ZD/B/24V/S](#) [AD16-16M/230V](#)
[PS193P10Y01Y12VT](#) [PS223P10Y31](#)